

Barriere automatiche serie GARD 8

FA01036M04



G2080Z / G2080IZ

MANUALE DI INSTALLAZIONE

IT	Italiano
EN	English
FR	Français
RU	Русский



ATTENZIONE! importanti istruzioni per la sicurezza delle persone: LEGGERE ATTENTAMENTE!



PREMESSA

• IL PRODOTTO DEVE ESSERE DESTINATO SOLO ALL'USO PER IL QUALE È STATO ESPRESSAMENTE STUDIATO. OGNI ALTRO USO È DA CONSIDERARSI PERICOLOSO. CAME S.p.A. NON È RESPONSABILE PER EVENTUALI DANNI CAUSATI DA USI IMPROPRI, ERROREI ED IRRAZIONEVOLI. • LA SICUREZZA DEL PRODOTTO E QUINDI LA SUA CORRETTA INSTALLAZIONE È SUBORDINATA AL RISPETTO DELLE CARATTERISTICHE TECNICHE E ALLE CORRETTE MODALITÀ D'INSTALLAZIONE SECONDO LA REGOLA DELL'ARTE, SICUREZZA E CONFORMITÀ DI UTILIZZO ESPRESSAMENTE INDICATE NELLA DOCUMENTAZIONE TECNICA DEGLI STESSI PRODOTTI. • CONSERVARE QUESTE AVVERTENZE ASSIEME AI MANUALI DI INSTALLAZIONE E D'USO DEI COMPONENTI DELL'IMPIANTO DI AUTOMAZIONE.

PRIMA DELL'INSTALLAZIONE

(VERIFICA DELL'ESISTENTE: NEL CASO DI VALUTAZIONE NEGATIVA, NON PROCEDERE PRIMA DI AVER OTTEMPERATO AGLI OBBLIGHI DI MESSA IN SICUREZZA)

• L'INSTALLAZIONE E IL COLLAUDO DEVONO ESSERE ESEGUITE SOLTANTO DA PERSONALE SPECIALIZZATO • LA PREDISPOSIZIONE DEI CAVI, LA POSA IN OPERA, IL COLLEGAMENTO E IL COLLAUDO SI DEVONO ESEGUIRE OSSERVANDO LA REGOLA DELL'ARTE E IN OTTEMPERANZA ALLE NORME E LEGGI VIGENTI • PRIMA DI INIZIARE QUALSIASI OPERAZIONE È OBBLIGATORIO LEGGERE ATTENTAMENTE TUTTE LE ISTRUZIONI; UN'INSTALLAZIONE ERRATA PUÒ ESSERE FONTE DI PERICOLO E CAUSARE DANNI A PERSONE O COSE • CONTROLLARE CHE L'ASTA SIA IN BUONO STATO MECCANICO, CHE SIA BILANCIATA E IN ASSE, E CHE SI APRISCA E SI CHIUDA CORRETTAMENTE. INSTALLARE INOLTRE, SE NECESSARIE, ADEGUATE PROTEZIONI OPPURE IMPIEGARE IDONEI SENSORI DI SICUREZZA SUPPLEMENTARI • SE L'AUTOMAZIONE DEVE ESSERE INSTALLATA A UN'ALTEZZA INFERIORE AI 2,5 M DAL PAVIMENTO O DA ALTRO LIVELLO DI ACCESSO, VERIFICARE LA NECESSITÀ DI EVENTUALI PROTEZIONI E/O AVVERTIMENTI • ASSICURARSI CHE L'APERTURA DELLA BARRIERA AUTOMATICA NON CAUSI SITUAZIONI DI PERICOLO • NON MONTARE L'AUTOMAZIONE ROVESCIAIA O SU ELEMENTI CHE POTREBBERO PIEGARSI. SE NECESSARIO, AGGIUNGERE ADEGUATI RINFORZI AI PUNTI DI FISSAGGIO • VERIFICARE CHE IL RANGE DI TEMPERATURA INDICATO SULL'AUTOMAZIONE SIA ADATTO AL LUOGO DI INSTALLAZIONE • NON INSTALLARE IN LUOGHI POSTI IN SALITA O DISCESA (OVVERO CHE NON SIANO IN PIANO) • CONTROLLARE CHE EVENTUALI DISPOSITIVI DI IRRIGAZIONE NON POSSANO BAGNARE L'AUTOMAZIONE DAL BASSO VERSO L'ALTO.

INSTALLAZIONE

• SEGNALARE E DELIMITARE ADEGUATAMENTE TUTTO IL CANTIERE PER EVITARE INCAUTI ACCESSI ALL'AREA DI LAVORO AI NON ADDETTI, SPECIALMENTE A MINORI E BAMBINI • FARE ATTENZIONE NEL MANEGGIARE AUTOMAZIONI CON PESO SUPERIORE AI 20 KG. NEL CASO PREVENIRSI DI STRUMENTI PER LA MOVIMENTAZIONE IN SICUREZZA • I DISPOSITIVI DI SICUREZZA CE (FOTOCELLULE, PEDANE, BORDI SENSIBILI, PULSANTI DI EMERGENZA, ETC), DEVONO ESSERE INSTALLATI IN CONFORMITÀ ALLE NORMATIVE VIGENTI E SECONDO I CRITERI DELLA REGOLA DELL'ARTE, TENENDO CONTO DELL'AMBIENTE, DEL TIPO DI SERVIZIO RICHiesto E DELLE FORZE OPERATIVE APPLICATE ALLE BARRIERE MOBILI. I PUNTI DI PERICOLO PER SCHIACCIAMENTO, CESCOIAMENTO, CONVOGLIAMENTO, VANNO PROTETTI DA OPPORTUNI SENSORI • EVENTUALI RISCHI RESIDUI DEVONO ESSERE SEGNALATI • TUTTI I COMANDI DI APERTURA (PULSANTI, SELETTORI A CHIAVE, LETTORI MAGNETICI, ETC) DEVONO ESSERE INSTALLATI AD ALMENO 1,85 M DAL PERIMETRO DELL'AREA DI MANOVRA DELLA BARRIERA, OPPURE DOVE NON POSSANO ESSERE RAGGIUNTI DALL'ESTERNO ATTRAVERSO LA BARRIERA. INOLTRE I COMANDI DIRETTI (A PULSANTE, A SFIORAMENTO, ETC) DEVONO ESSERE INSTALLATI A UN'ALTEZZA MINIMA DI 1,5 M E NON DEVONO ESSERE ACCESSIBILI AL PUBBLICO • LA BARRIERA AUTOMATICA DEVE RIPORTARE IN MODO VISIBILE I DATI DI IDENTIFICAZIONE • PRIMA DI COLLEGARE LA BARRIERA ALL'ALIMENTAZIONE ACCERTARSI CHE I DATI DI IDENTIFICAZIONE CORRISPONDANO A QUELLI DI RETE • LA BARRIERA AUTOMATICA DEVE ESSERE COLLEGATA AD UN EFFICACE IMPIANTO DI MESSA A TERRA REALIZZATO A NORMA. • IL PRODUTTORE DECLINA OGNI RESPONSABILITÀ PER L'IMPIEGO DI PRODOTTI NON ORIGINALI; QUESTO IMPLICA INOLTRE LA DECADENZA DELLA GARANZIA • TUTTI I COMANDI IN MODALITÀ AZIONE MANTENUTA, DEVONO ESSERE POSTI IN LUOGHI DAI QUALI SIA VISIBILE LA BARRIERA IN MOVIMENTO E LE RELATIVE AREE DI TRANSITO O MANOVRA • APPLICARE, OVE MANGASSE, UN'ETICHETTA PERMANENTE CHE INDICHI LA POSIZIONE DEL DISPOSITIVO DI SBLOCCO • PRIMA DELLA CONSEGNA ALL'UTENTE, VERIFICARE LA CONFORMITÀ DELL'IMPIANTO ALLE NORME EN 12453 E EN12445 (PROVE D'IMPATTO), ASSICURARSI CHE L'AUTOMAZIONE SIA STATA REGOLATA ADEGUATAMENTE E CHE I DISPOSITIVI DI SICUREZZA, PROTEZIONE E LO SBLOCCO MANUALE FUNZIONINO CORRETTAMENTE • APPLICARE OVE NECESSARIO E IN POSIZIONE CHIARAMENTE VISIBILI I SIMBOLI DI AVVERTIMENTO (ES. TARGA CANCELLO).

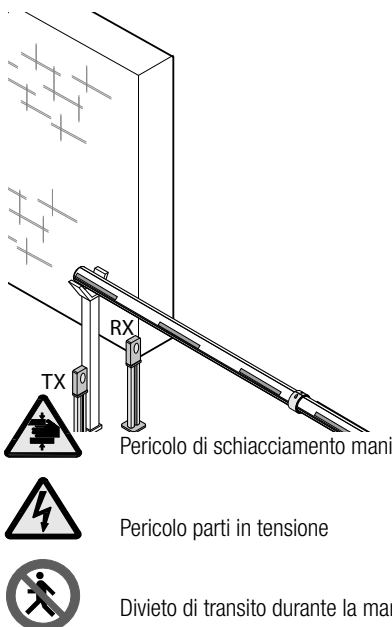
ISTRUZIONI E RACCOMANDAZIONI PARTICOLARI PER GLI UTENTI

• TENERE LIBERE DA INGOMBRI E PULITE LE AREE DI MANOVRA DELLA BARRIERA. CONTROLLARE CHE IL RAGGIO D'AZIONE DELLE FOTOCELLULE E DELLE SPIRE MAGNE-




TICHE SIANO SGOMBRI • NON PERMETTERE AI BAMBINI DI GIOCARE CON I DISPOSITIVI DI COMANDO FISSI, O DI SOSTARE NELL'AREA DI MANOVRA DELLA BARRIERA. TENERE FUORI DALLA LORO PORTATA I DISPOSITIVI DI COMANDO A DISTANZA (TRASMETTITORI) O QUALSIASI ALTRO DISPOSITIVO DI COMANDO, PER EVITARE CHE L'AUTOMAZIONE POSSA ESSERE AZIONATA INVOLONTARIAMENTE • L'APPARECCHIO PUÒ ESSERE UTILIZZATO DA BAMBINI DI ETÀ NON INFERIORE A 8 ANNI E DA PERSONE CON RIDOTTE CAPACITÀ FISICHE, SENSORIALI O MENTALI, O PRIVE DI ESPERIENZA O DELLA NECESSARIA CONOSCENZA, PURCHÉ SOTTO SORVEGLIANZA OPPURE DOPO CHE LE STESSO ABBIANO RICEVUTO ISTRUZIONI RELATIVE ALL'USO SICURO DELL'APPARECCHIO E ALLA COMPRESIONE DEI PERICOLI AD ESSO INERENTI. I BAMBINI NON DEVONO GIOCARE CON L'APPARECCHIO. LA PULIZIA E LA MANUTENZIONE DESTINATA AD ESSERE EFFETTUATA DALL'UTILIZZATORE NON DEVE ESSERE EFFETTUATA DA BAMBINI SENZA SORVEGLIANZA • CONTROLLARE FREQUENTEMENTE L'IMPIANTO, PER VERIFICARE EVENTUALI ANOMALIE E SEGNI DI USURA O DANNI ALLE STRUTTURE MOBILI, AI COMPONENTI DELL'AUTOMAZIONE, A TUTTI I PUNTI E DISPOSITIVI DI FISSAGGIO, AI CAVI E ALLE CONNESSIONI ACCESSIBILI. TENERE LUBRIFICATI E PULITI I PUNTI DI SNODO (CERNIERE) E DI ATRITTO (FLANGIA ATTACCO ASTA) • ESEGUIRE I CONTROLLI FUNZIONALI ALLE FOTOCELLULE OGNI SEI MESI. ASSICURARE UNA COSTANTE PULIZIA DEI VETRINI DELLE FOTOCELLULE (UTILIZZARE UN PANNO LEGGERMENTE INUMIDITO CON ACQUA; NON UTILIZZARE SOLVENTI O PRODOTTI CHIMICI CHE POTREBBERO ROVINARE I DISPOSITIVI) • NEL CASO SI RENDANO NECESSARIE RIPARAZIONI O MODIFICHE ALLE REGOLAZIONI DELL'IMPIANTO, SBLOCCARE L'AUTOMAZIONE E NON UTILIZZARLA FINO AL RIPRISTINO DELLE CONDIZIONI DI SICUREZZA • TOGLIERE L'ALIMENTAZIONE ELETTRICA PRIMA DI SBLOCCARE L'AUTOMAZIONE PER APERTURE MANUALI. CONSULTARE LE ISTRUZIONI • SE IL CAVO DI ALIMENTAZIONE È DANNEGGIATO, ESSO DEVE ESSERE SOSTITUITO DAL COSTRUTTORE O DAL SUO SERVIZIO DI ASSISTENZA TECNICA O COMUNQUE DA UNA PERSONA CON QUALIFICA SIMILARE, IN MODO DA PREVENIRE OGNI RISCHIO • È FATTO DIVIETO ALL'UTENTE DI ESEGUIRE OPERAZIONI NON ESPRESSAMENTE A LUI RICHIESTE E INDICATE. PER LE RIPARAZIONI, LE MODIFICHE ALLE REGOLAZIONI E PER LE MANUTENZIONI STRAORDINARIE, RIVOLGERSI ALL'ASSISTENZA TECNICA • ANNOTARE L'ESECUZIONE DELLE VERIFICHE SUL REGISTRO DELLE MANUTENZIONI PERIODICHE.

ULTERIORI E RACCOMANDAZIONI PARTICOLARI PER TUTTI

• EVITARE DI OPERARE E SOSTARE IN PROSSIMITÀ DELL'ASTA DELLA BARRIERA O DEGLI ORGANI MECCANICI IN MOVIMENTO • NON ENTRARE NEL RAGGIO DI AZIONE DELLA BARRIERA IN MOVIMENTO • NON OPPORSI OD OSTACOLARE IL MOTO DELL'AUTOMAZIONE POICHÉ POTREBBE CAUSARE SITUAZIONI DI PERICOLO • FARE SEMPRE E COMUNQUE PARTICOLARE ATTENZIONE AI PUNTI PERICOLOSI CHE DOVRANNO ESSERE SEGNALATI DA APPOSITI PITTGRAMMI E/O STRISCE DI COLORE GIALLO-NERE • DURANTE L'UTILIZZO DI UN SELETTORE O DI UN COMANDO IN MODALITÀ AZIONE MANTENUTA, CONTROLLARE CONTINUAMENTE CHE NON CI SIANO PERSONE NEL RAGGIO DI AZIONE DELLE PARTI IN MOVIMENTO, FINO AL RILASCIO DEL COMANDO • LA BARRIERA PUÒ MUOVERSI IN OGNI MOMENTO SENZA PREAVVISO • TOGLIERE SEMPRE L'ALIMENTAZIONE ELETTRICA DURANTE LE OPERAZIONI DI PULIZIA O DI MANUTENZIONE.



LEGENDA

-  Questo simbolo indica parti da leggere con attenzione.
-  Questo simbolo indica parti riguardanti la sicurezza.
-  Questo simbolo indica cosa comunicare all'utente.

DESCRIZIONE

Barriera in acciaio zincato e verniciato o in acciaio AISI 304 satinato con predisposizione per accessori.

Destinazione d'uso

La barriera automatica è stata progettata per l'utilizzo in parcheggi privati o pubblici.

-  Ogni installazione e uso difforni da quanto indicato nel seguente manuale sono da considerarsi vietate.

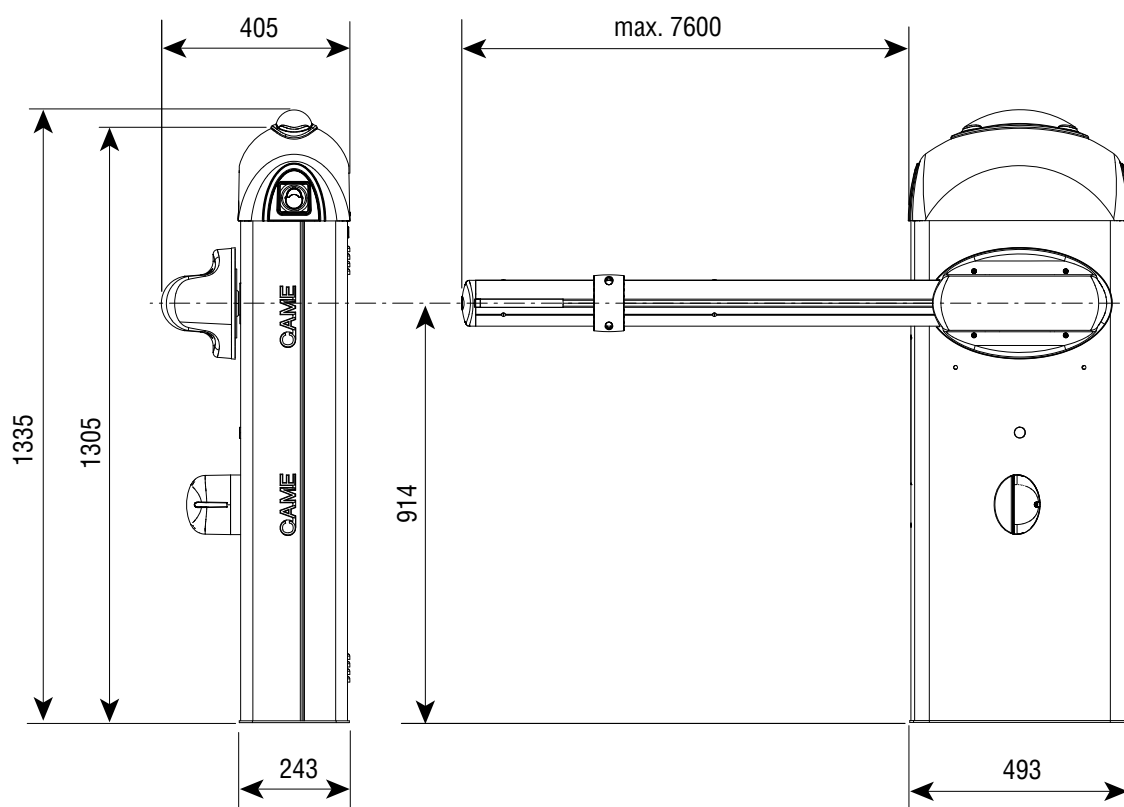
Limiti d'impiego

Tipo	G2080Z - G2080IZ
Larghezza max. passaggio utile (m)	7,60

Dati tecnici

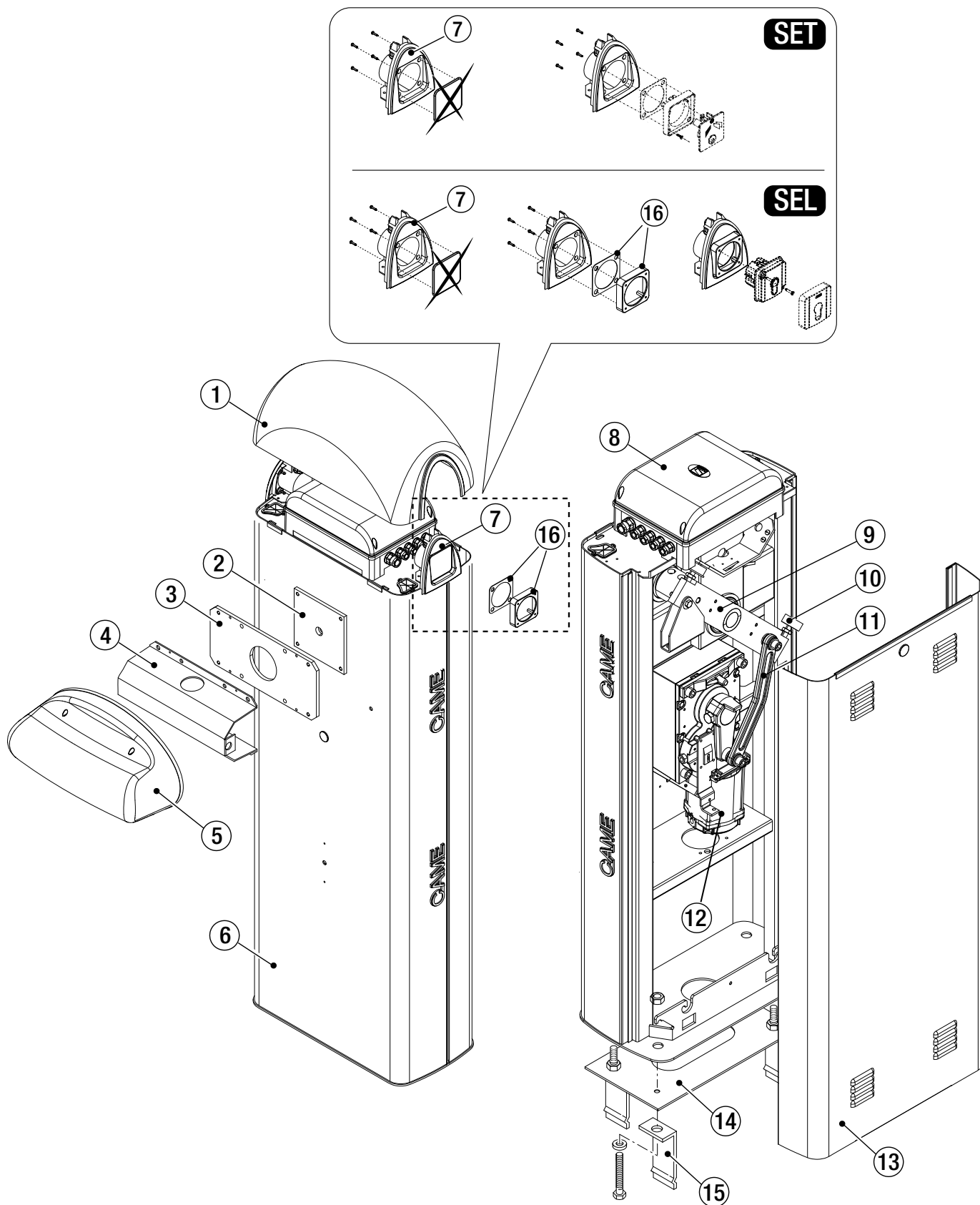
Tipo	G2080Z - G2080IZ
Grado di protezione (IP)	54
Alimentazione (V - 50/60 Hz)	230 AC
Alimentazione motore (V)	24 DC
Assorbimento max (A)	15
Potenza (W)	300
Coppia (Nm)	600
Tempo di apertura a 90° (s)	4 ÷ 8
Intermittenza/Lavoro	SERVIZIO INTENSIVO
Temperatura di esercizio (°C)	-20 ÷ +55
Rapporto di riduzione (i)	1/202
Classe di isolamento	I
Peso (kg)	91

Dimensioni (mm)



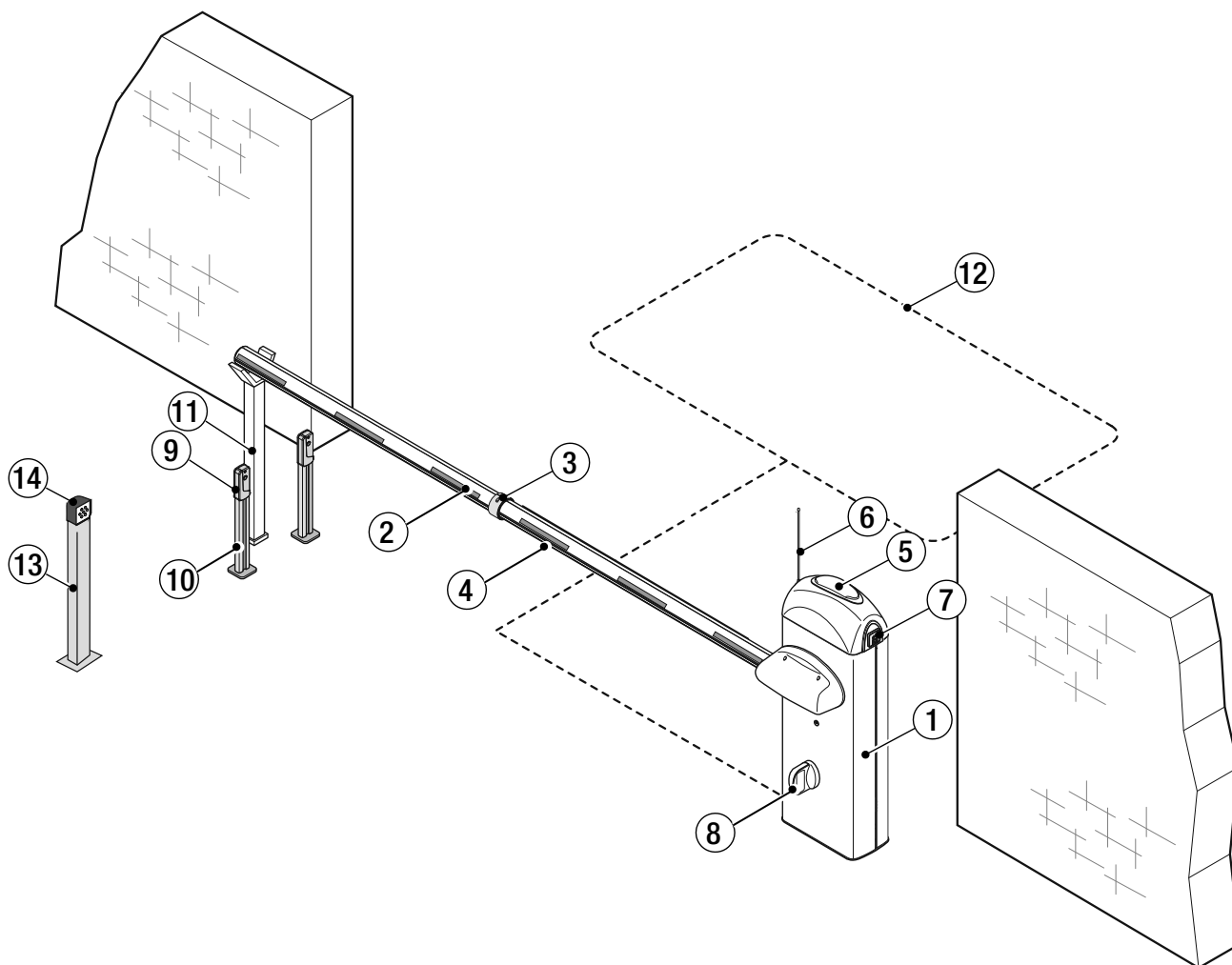
Descrizione delle parti

1. Cupola
2. Piastra albero motore
3. Piastra intermedia
4. Copri-attacco asta
5. Copertura di protezione anticesoiamiento
6. Armadio
7. Supporto per selettori a chiave o digitali
8. Quadro comando
9. Braccio leva
10. Tampone di registro asta
11. Biella di trasmissione
12. Motoriduttore con encoder
13. Sportello di ispezione
14. Piastra di fissaggio
15. Zanca di fissaggio
16. Adattatore con guarnizione per selettori serie SEL



Impianto tipo

1. Barriera con asta
2. Strisce rifrangenti
3. Giunto per asta
4. Cordone luminoso
5. Lampeggiatore
6. Antenna
7. Selettore a chiave
8. Supporto per fotocellula
9. Fotocellula
10. Colonnina per fotocellula
11. Appoggio fisso
12. Rilevatore masse metalliche
13. Colonnina per dispositivi di comando
14. Dispositivo di comando (selettore a tastiera, sensore transponder)



INDICAZIONI GENERALI PER L'INSTALLAZIONE

△ L'installazione deve essere effettuata da personale qualificato ed esperto e nel pieno rispetto delle normative vigenti.

Importante! L'uso di dispositivi di comando, di sicurezza e di accessori originali CAME garantisce una facile installazione e manutenzione dell'impianto.

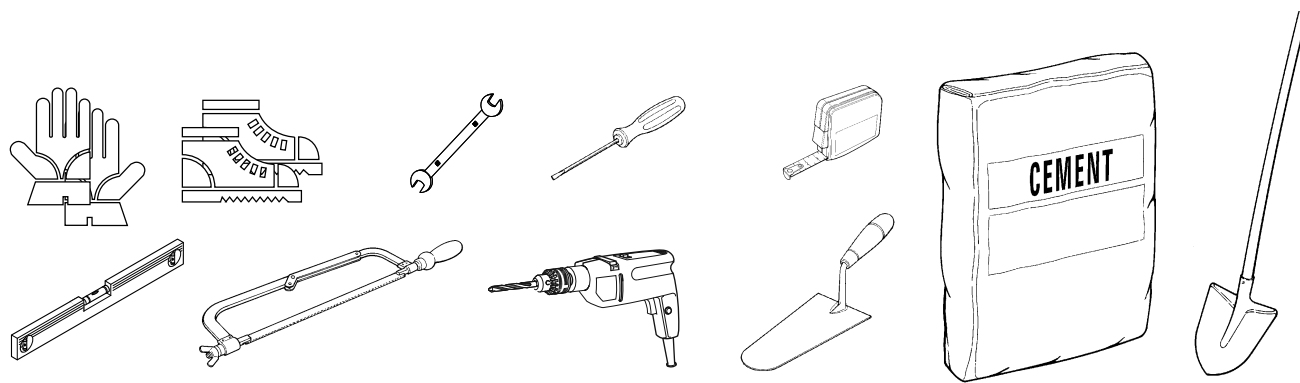
Verifiche preliminari

△ Prima di procedere all'installazione è necessario:

- verificare che il punto di fissaggio della piastra sia solido;
- prevedere nella rete di alimentazione e conformemente alle regole di installazione, un adeguato dispositivo di disconnessione onnipolare, che consenta la disconnessione completa nelle condizioni della categoria di sovratensione III (ovvero con una distanza maggiore di 3 mm tra i contatti);
- ⚡ verificare che le eventuali connessioni interne al contenitore (eseguite per la continuità del circuito di protezione) siano provviste di isolamento supplementare rispetto ad altre parti conduttrici interne;
- predisporre adeguate tubazioni e canaline per il passaggio dei cavi elettrici garantendone la protezione contro il danneggiamento meccanico.

Attrezzi e materiali

Assicurarsi di avere tutti gli strumenti e il materiale necessario per effettuare l'installazione nella massima sicurezza e secondo le normative vigenti. In figura alcuni esempi di attrezzatura per l'installatore.



Tipi di cavi e spessori minimi

Collegamento	Tipo di cavo	Lunghezza cavo 1 < 10 m	Lunghezza cavo 10 < 20 m	Lunghezza cavo 20 < 30 m
Alimentazione 230 V AC	FROR CEI 20-22 CEI EN 50267-2-1	3G x 1,5 mm ²	3G x 2,5 mm ²	3G x 4 mm ²
Lampeggiatore		2 x 0,5 mm ²	-	-
Trasmettitori fotocellule		2 x 0,5 mm ²		
Ricevitori fotocellule		4 x 0,5 mm ²		
Dispositivi di comando e di sicurezza		2 x 0,5 mm ²		
Antenna	RG58	max 10 m		
Rilevatore masse metalliche		(vedi documentazione allegata al prodotto)		

Qualora i cavi abbiano lunghezza diversa rispetto a quanto previsto in tabella, si determini la sezione dei cavi sulla base dell'effettivo assorbimento dei dispositivi collegati e secondo le prescrizioni indicate dalla normativa CEI EN 60204-1.

Per i collegamenti che prevedano più carichi sulla stessa linea (sequenziali), il dimensionamento a tabella deve essere riconsiderato sulla base degli assorbimenti e delle distanze effettivi. Per i collegamenti di prodotti non contemplati in questo manuale fa fede la documentazione allegata ai prodotti stessi.

INSTALLAZIONE

Le seguenti illustrazioni sono solo esempi in quanto lo spazio per il fissaggio della barriera e degli accessori varia a seconda della zona di installazione. Spetta all'installatore scegliere la soluzione più adatta.

Attenzione! Usare delle attrezzature di sollevamento per trasportare e posizionare la barriera.

Durante le fasi di premontaggio e fissaggio, la barriera potrebbe essere instabile e potrebbe esserci il rischio di ribaltamento. Prestare quindi attenzione a non appoggiarsi fino a completo fissaggio.

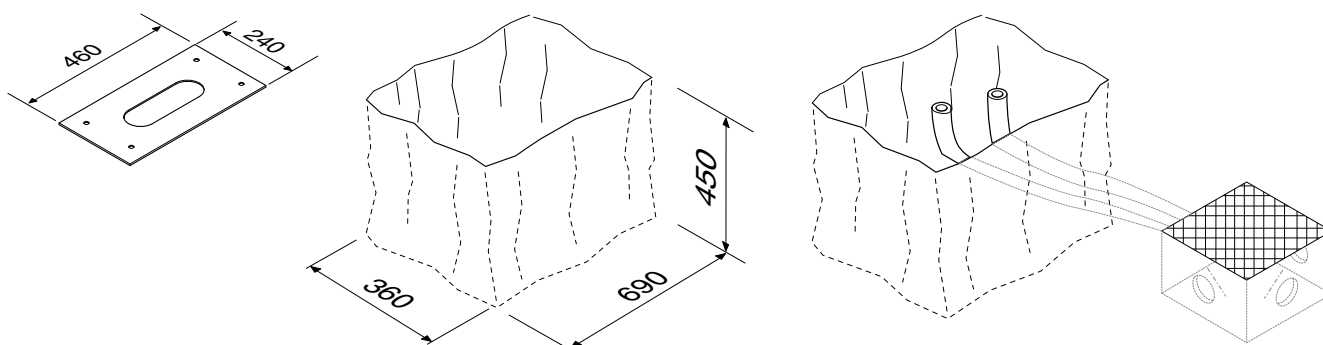
Preparazione della piastra di fissaggio

Se la pavimentazione presente non consente un fissaggio solido e stabile dell'armadio, preparare una piazzola di cemento.

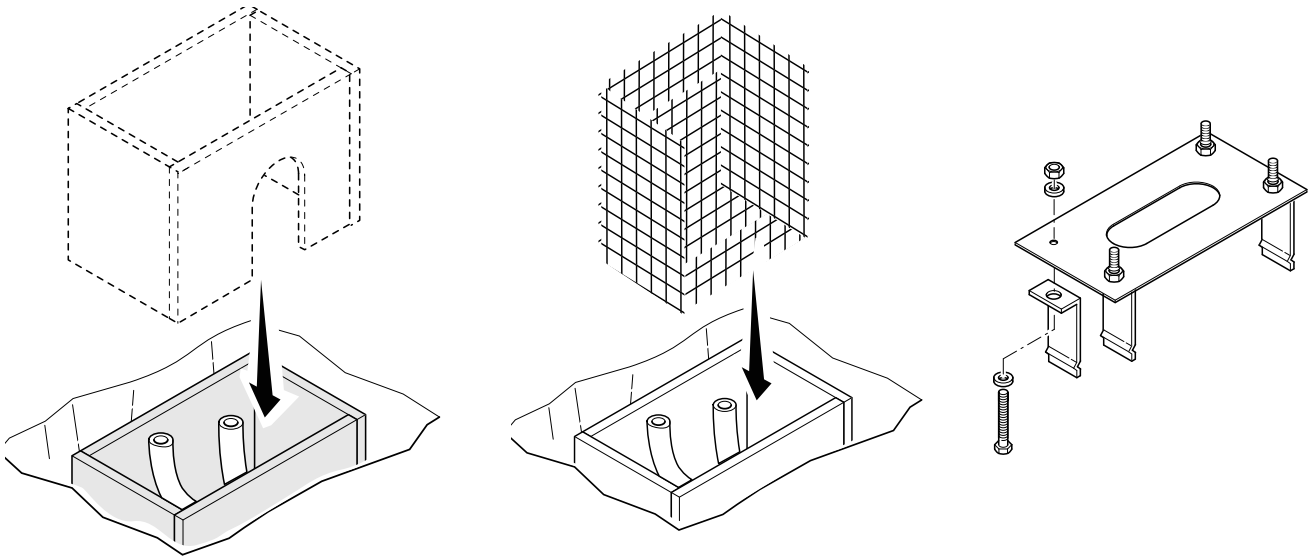
Fare lo scavo per la cassa matta.

Preparare i tubi corrugati necessari per i collegamenti provenienti dal pozzetto di derivazione.

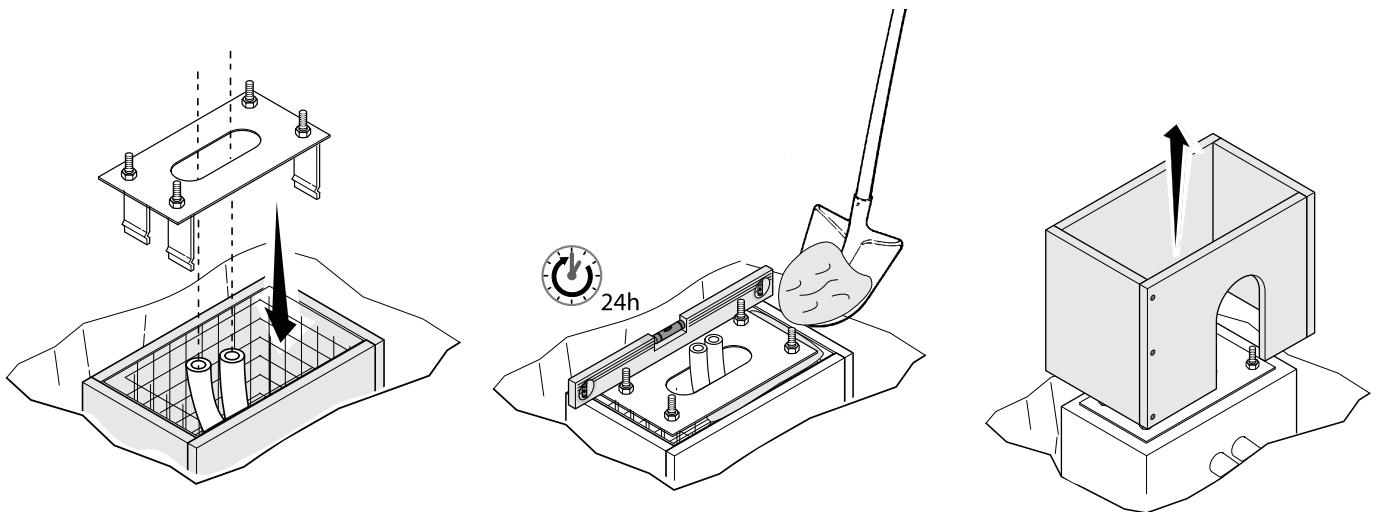
Il numero di tubi dipende dal tipo di impianto e dagli accessori previsti.



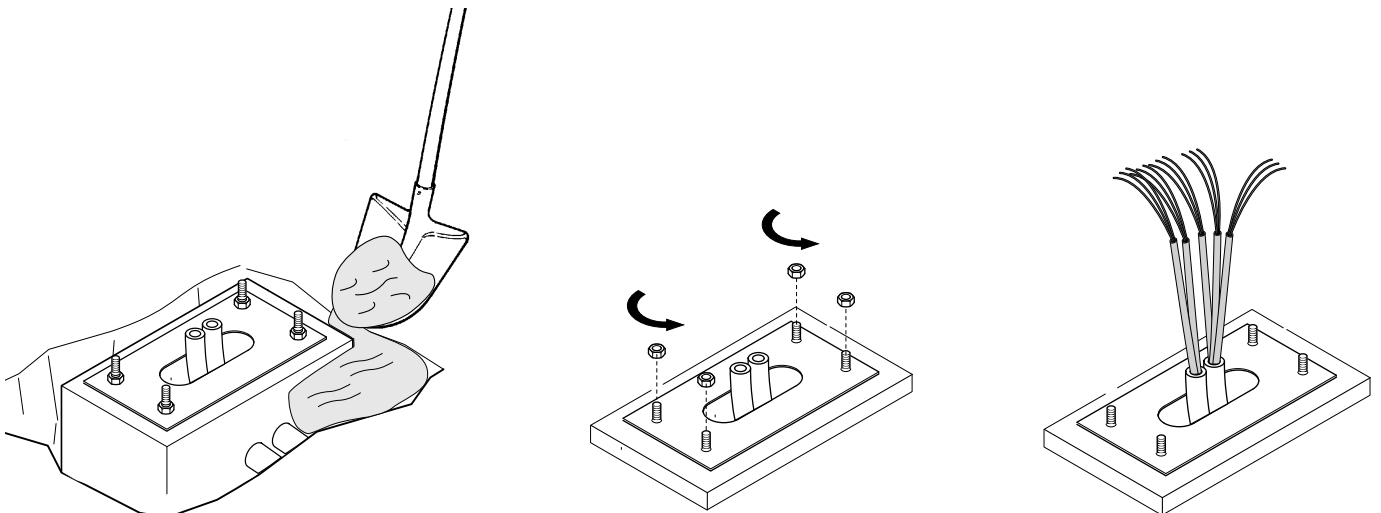
Preparare una cassa matta di dimensioni maggiori alla piastra di fissaggio e inserirla nello scavo.
 Inserire una griglia di ferro all'interno della cassa matta per armare il cemento.
 Assemblare le quattro zanche di ancoraggio alla piastra di fissaggio.



Posizionare la piastra sopra la griglia.
 Riempire la cassa matta di cemento, la base deve essere perfettamente in bolla e con il filetto delle viti completamente in superficie.
 Attendere che si solidifichi per almeno 24h.
 Togliere la cassa matta.

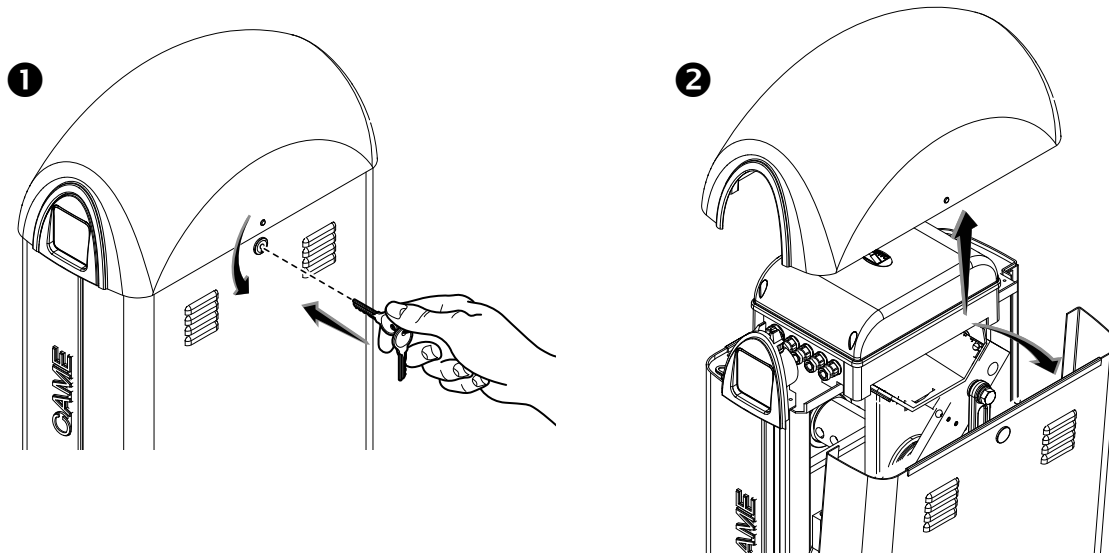


Riempire di terra lo scavo attorno al blocco di cemento.
 Togliere i dadi e le rondelle dalle viti.
 Inserire i cavi elettrici nei tubi fino a farli uscire di 600 mm circa.



Preparazione della barriera

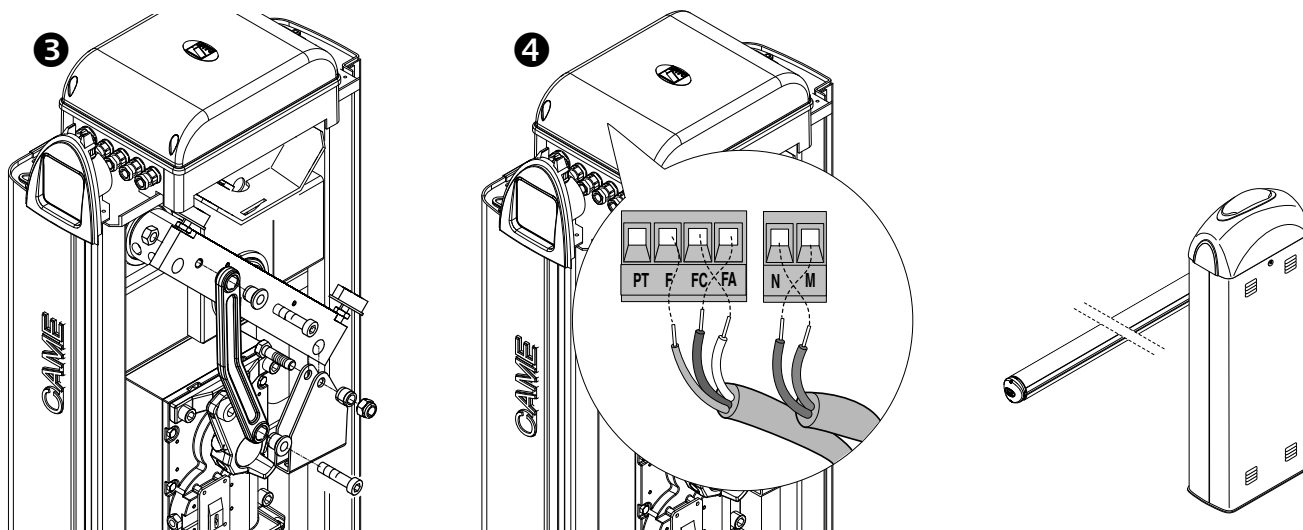
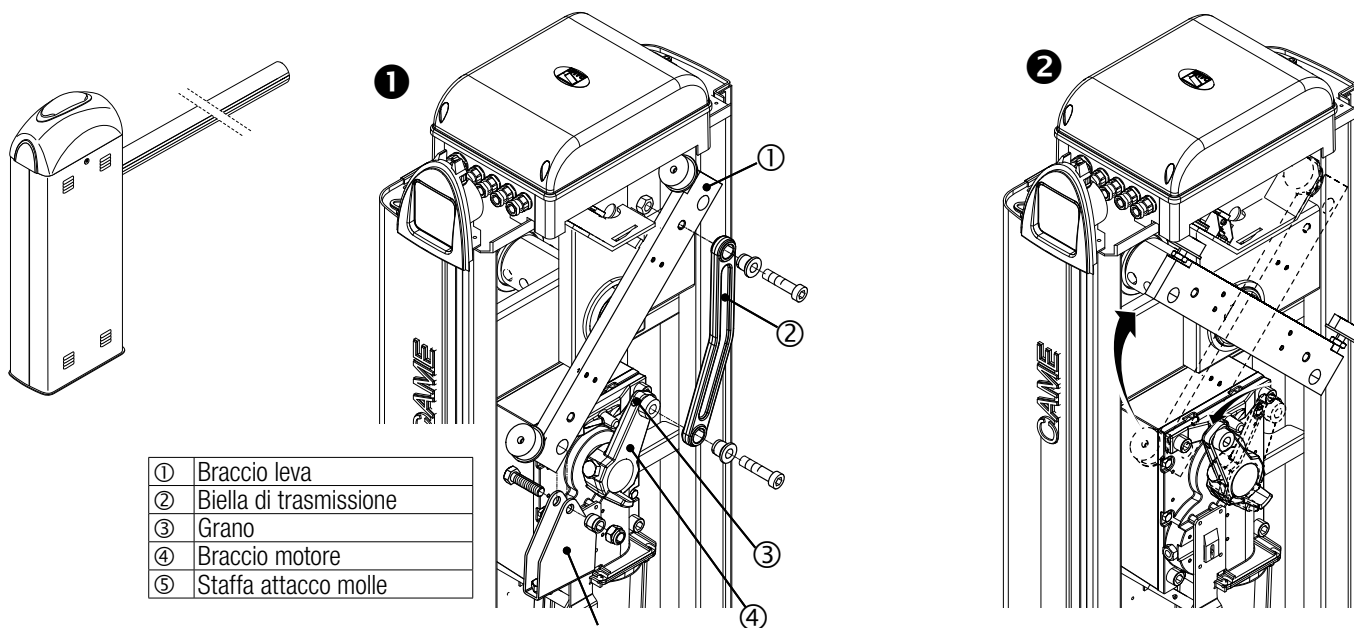
Inserire la chiave nella serratura e girarla in senso antiorario **1**, sollevare la cupola e rimuovere lo sportello d'ispezione **2**.



⚠ Attenzione! La barriera è predisposta per l'installazione a sinistra.

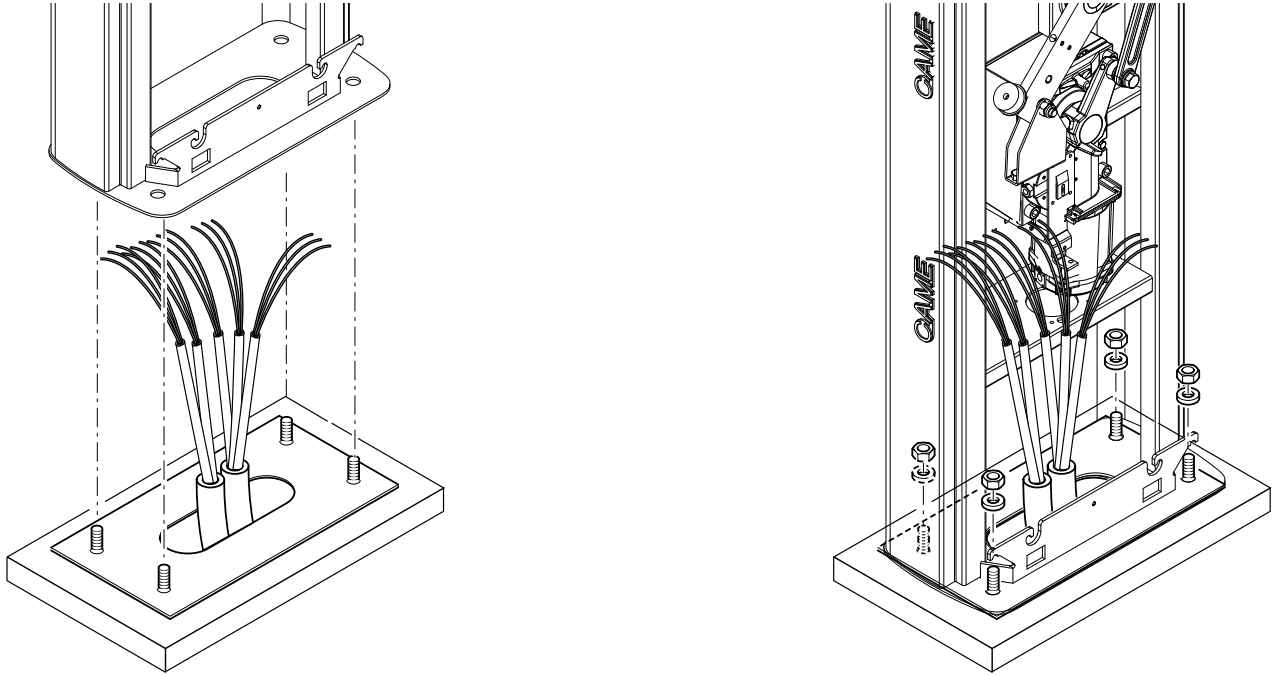
Nel caso di installazione a destra, invertire il senso di apertura dell'asta, procedendo nel seguente modo:

- allentare il grano del braccio motore, togliere la staffa attacco molle e la biella di trasmissione dal braccio leva **1**;
- ruotare il braccio leva di 90° **2**;
- fissare la staffa attacco molle e la biella di trasmissione dalla parte opposta del braccio leva e fissare il grano **3**;
- invertire le fasi del motore M con N e i finecorsa FA con FC **4**.



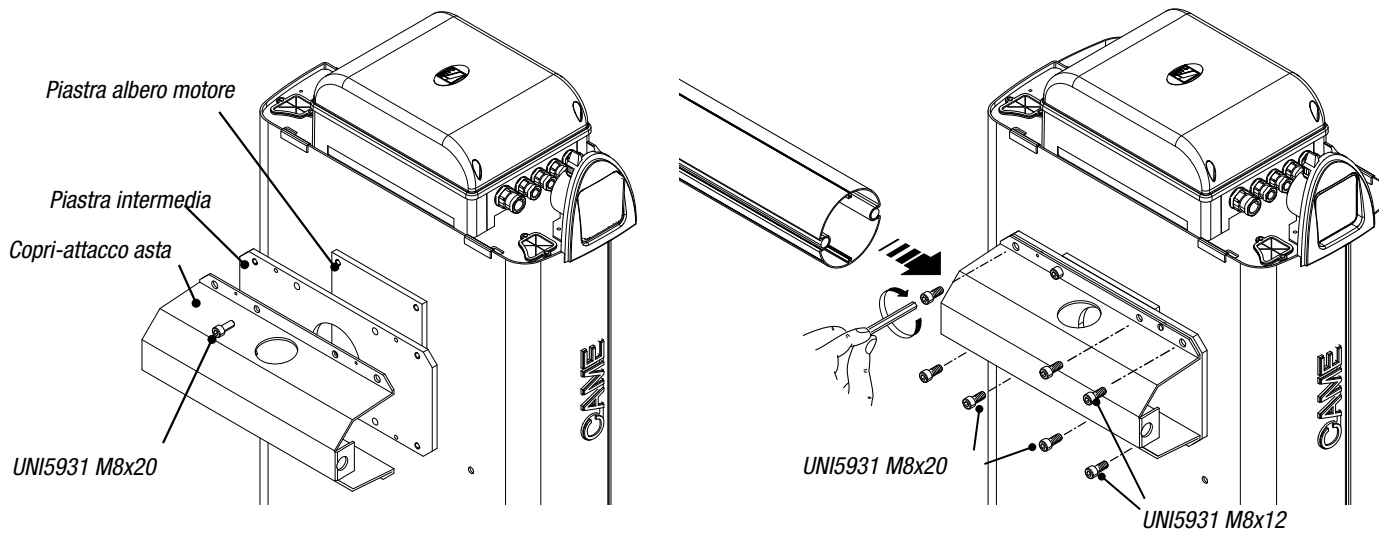
Installazione della barriera

È consigliabile installare l'armadio con lo sportello di ispezione dal lato più pratico per eventuali interventi e regolazioni. Posizionare l'armadio sulla piastra di fissaggio e fissarlo con le rondelle e i dadi.

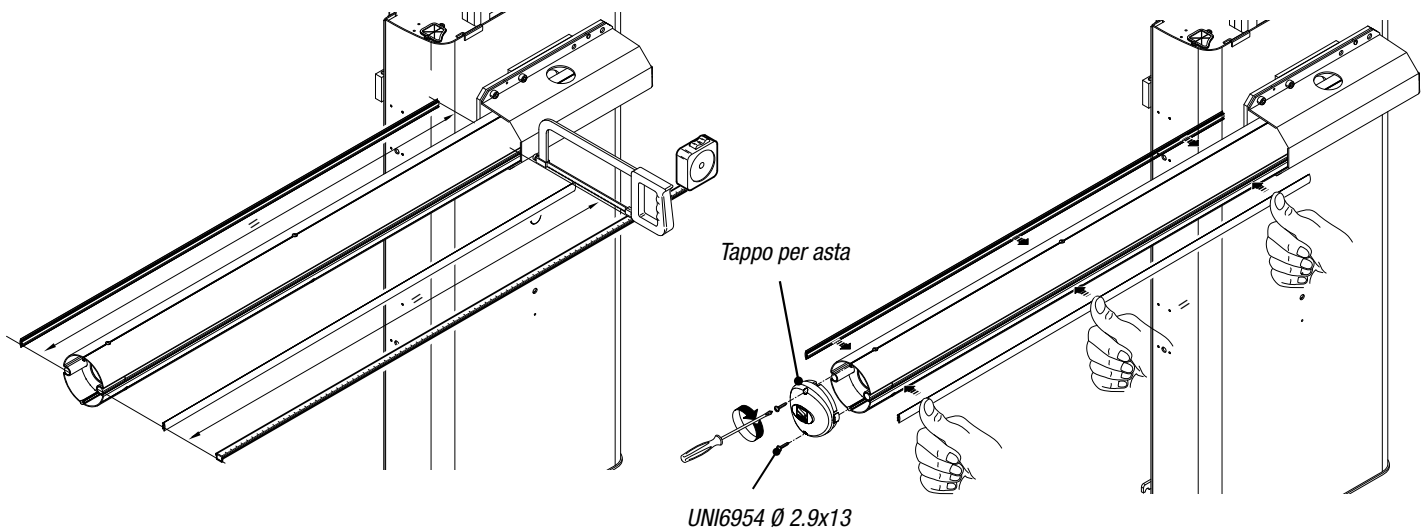


Assemblare il copri-attacco asta, la piastra intermedia e la piastra albero motore con una vite. Lasciare la vite allentata per facilitare il successivo inserimento dell'asta.

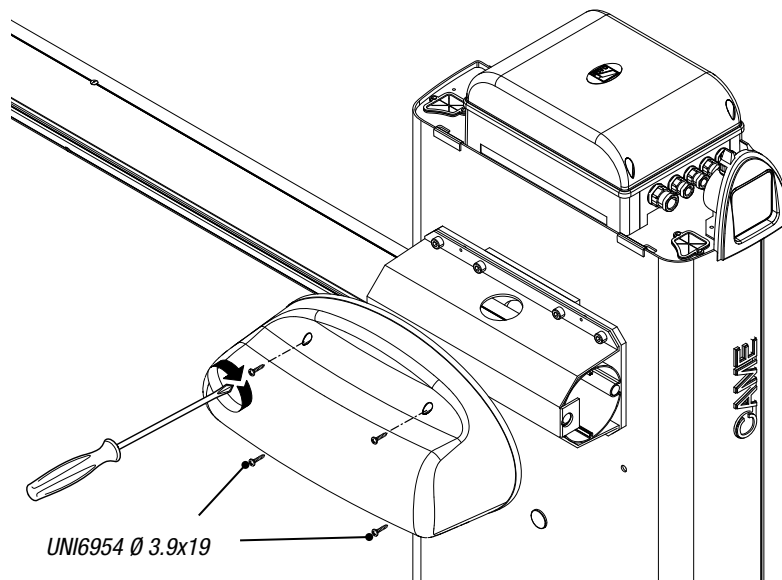
Inserire l'asta nel copri-attacco e fissarla con le viti.



Tagliare i profili copri cava della lunghezza necessaria e inserirli nelle canaline dell'asta su entrambi i lati. Fissare il tappo per asta con le viti.

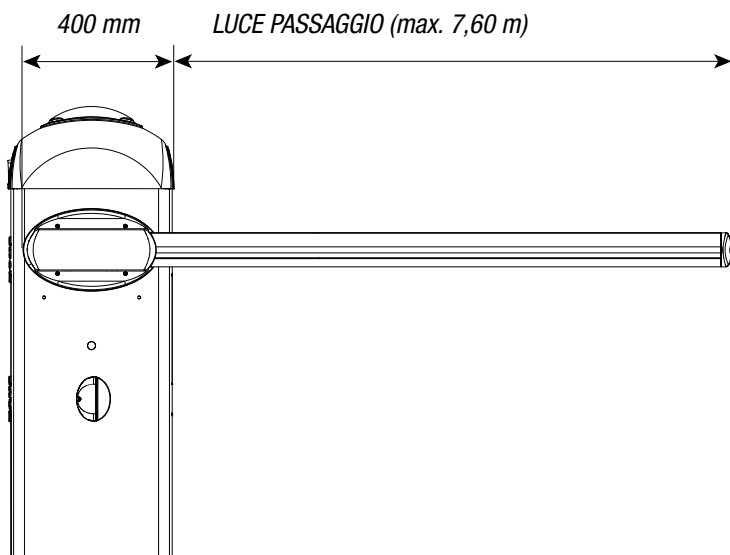


Inserire la copertura di protezione anticesoiamo sul copri-attacco asta e fissarla con le viti.



Bilanciamento dell'asta

Prima di bilanciare l'asta, verificare, con la tabella sottostante, la congruenza tra molla scelta, accessori da applicare e luce passaggio.



	A Molla 001G02040 Ø 40 mm	B Molla 001G04060 Ø 50 mm	C Molla 001G06080 Ø 55 mm								
DIMENSIONI DELL'ASTA (m)	2 ÷ 2,5	2,5 ÷ 3	3 ÷ 3,5	3,5 ÷ 4	4 ÷ 4,5	4,5 ÷ 5	5 ÷ 5,5	5,5 ÷ 6	6 ÷ 6,5	6,5 ÷ 7	7 ÷ 7,6
Asta	A	A	A	A A	B	A B	A B	B B	B B	B C	C C
Asta con appoggio mobile 001G02808	A	A	A A	A A	A B	A B	B B	B B	B C	C C	
Asta con cordone luminoso 001G28401	A	A	A A	A A	A B	A B	B B	B B	B C	B C	C C
Asta con appoggio mobile 001G02808 e cordone luminoso 001G28401	A	A A	A A	B	A B	B B	B B	B C	C C	C C	
Asta con rastrelliera 001G0465	A	A	A A	B	A B	B B	B B	B C	B C	C C	
Asta con rastrelliera 001G0465 e cordone luminoso 001G028401	A	A A	A A	A B	A B	B B	B B	B C	C C	C C	

☞ Per asta si intende asta completa di copri cava trasparente e tappo.

⚠ AVVERTENZE!

001G02802 Non può essere utilizzato per le barriere con asta dotata di rastrelliera 001G0465 o appoggio mobile 001G02808

001G02808 Per passaggio utile fino a max. 7 m.

001G02807 Da utilizzare **OBBLIGATORIAMENTE** per passaggio utile superiore a 7 m.

001G0465 - 001G02808 Non possono essere utilizzati assieme.

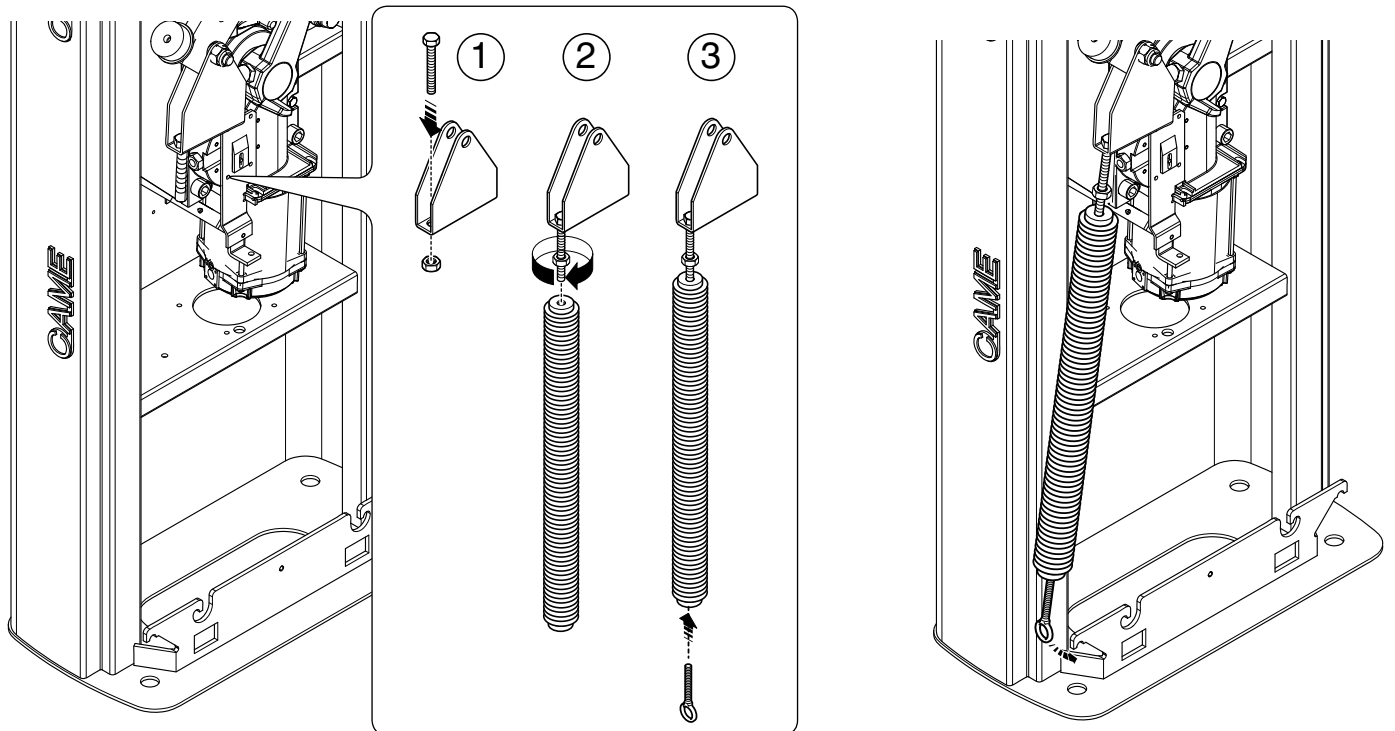
Sbloccare il motoriduttore e posizionare l'asta in verticale. Ribloccare il motoriduttore.

Installare la molla nella barriera nel seguente modo:

- inserire la vite UNI5739 M12x70 nella staffa di attacco e avvitare il dado UNI5588 M12 alla vite ❶.
- avvitare la vite alla molla ❷ ;
- avvitare il tirante a occhiello sotto la molla ❸.


Agganciare il tirante alla staffa di ancoraggio.

Eeguire la stessa procedura anche per l'eventuale seconda molla.



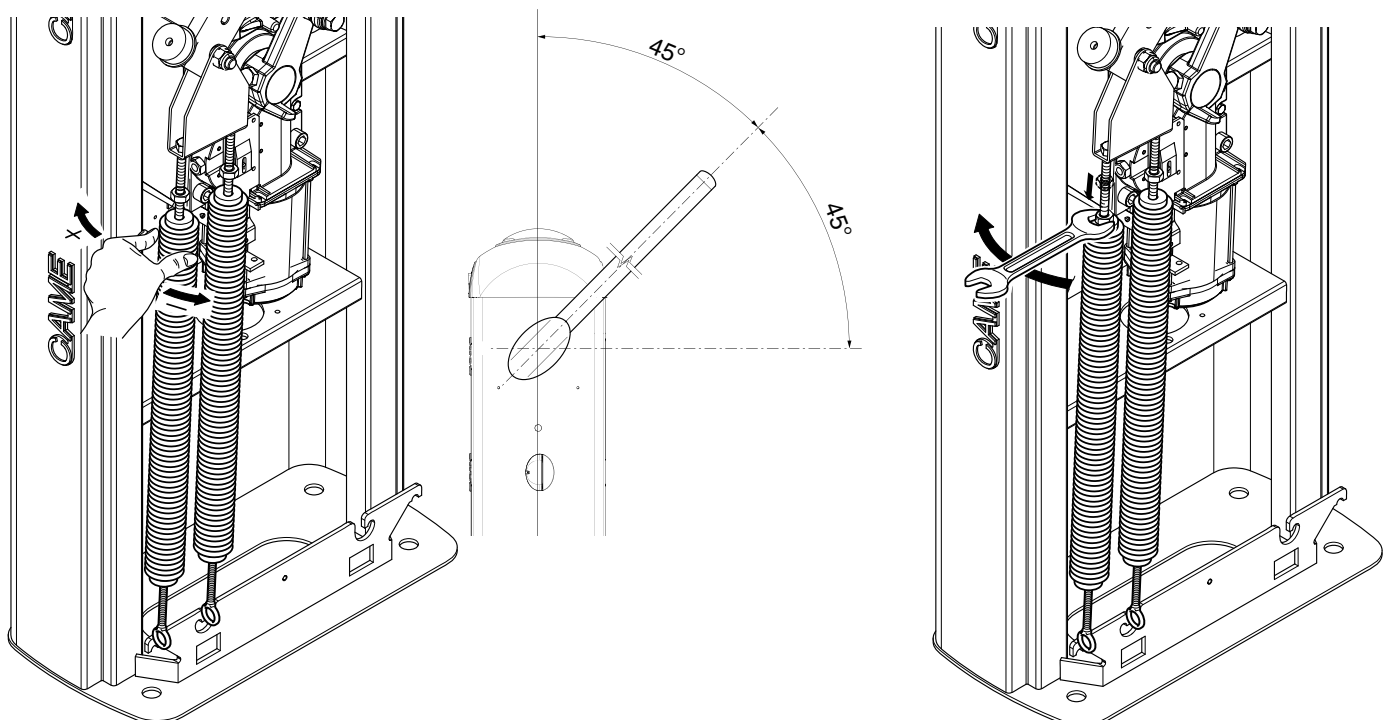
Sbloccare il motoriduttore e ruotare manualmente la molla per aumentare o diminuire la trazione. L'asta deve stabilizzarsi a 45°.

Fissare il controdado e ribloccare il motoriduttore.

 Verificare il corretto funzionamento della molla.

Con asta posizionata in verticale la molla non è in tensione.

Con asta posizionata in orizzontale la molla è in tensione.



COLLEGAMENTI ELETTRICI E PROGRAMMAZIONE

⚠ Attenzione! Prima di intervenire sul quadro comando, togliere la tensione di linea e, se presenti, scollegare le batterie.

Alimentazione del quadro e dei dispositivi di comando: 24 V AC/DC.

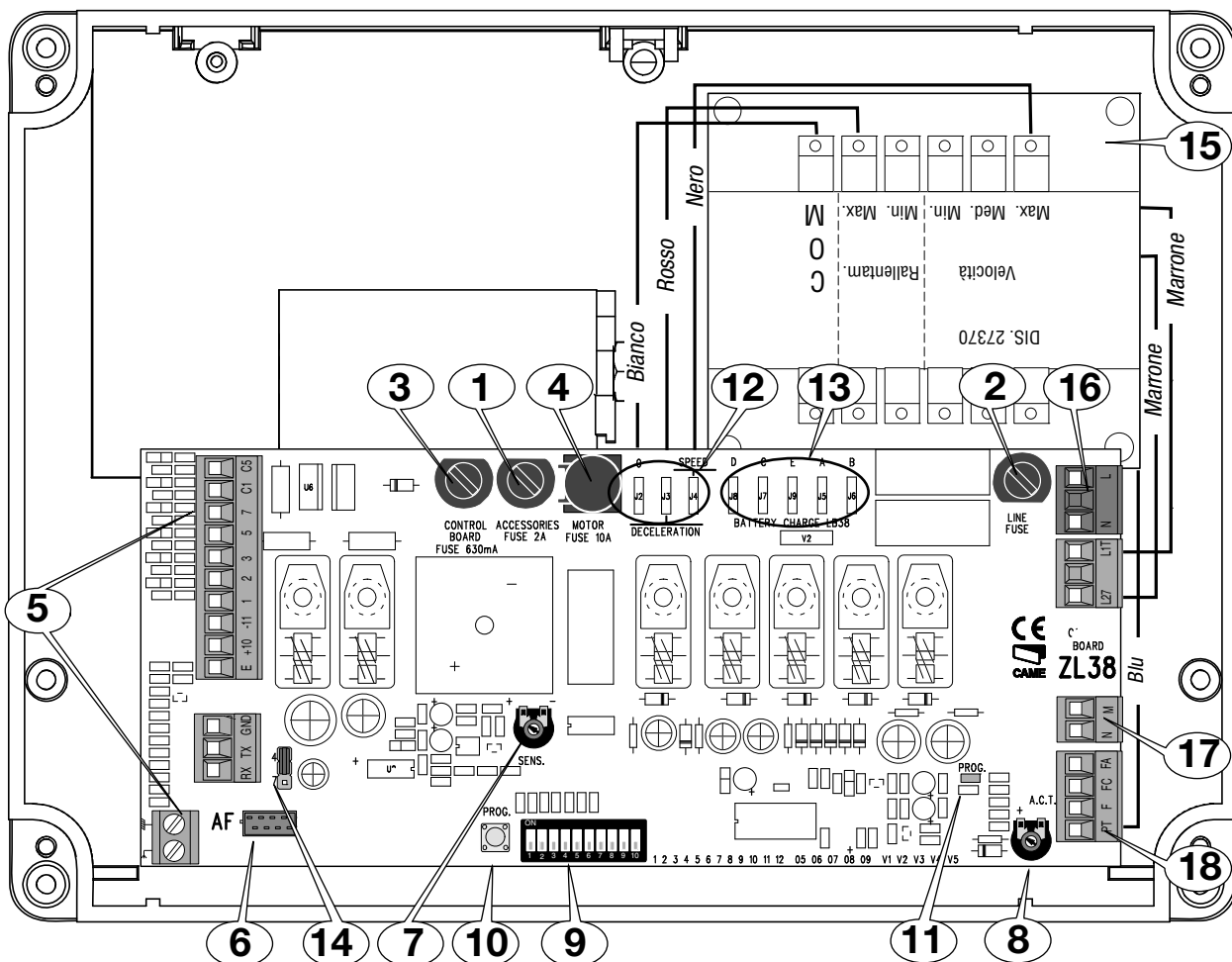
Le funzioni vengono impostate con i DIP, le regolazioni con i trimmer.

Tutte le connessioni sono protette da fusibili rapidi.

TABELLA FUSIBILI	ZL38
LINE - Linea	3,15 A-F
C.BOARD - Scheda	630 mA-F
MOTOR - Motoriduttore	10 A-F
ACCESSORIES - Accessori	2 A-F

Descrizione delle parti

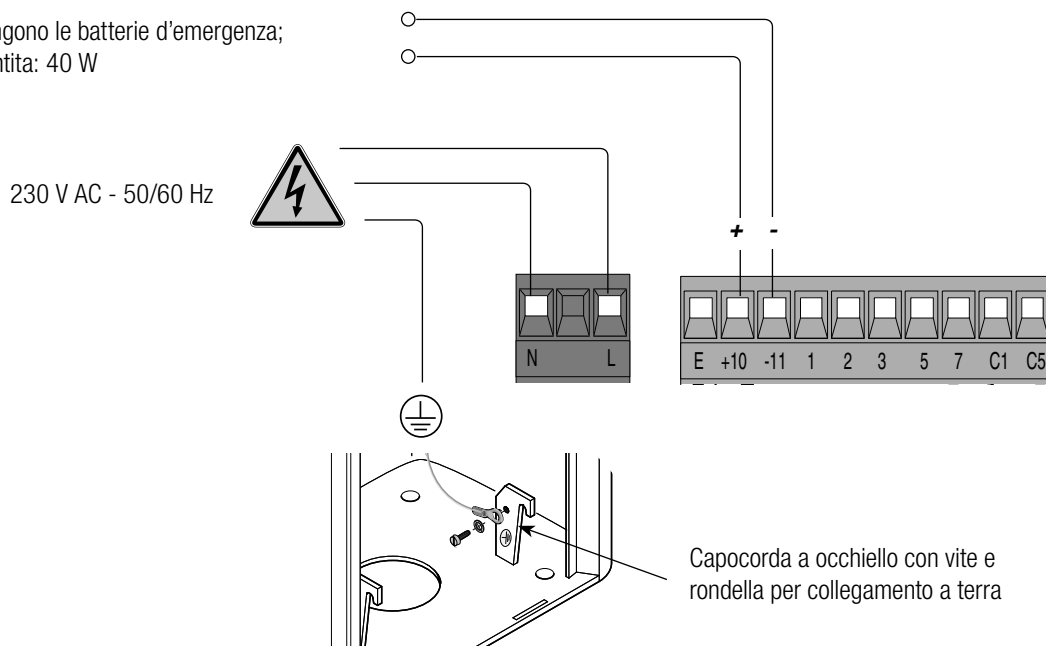
1. Fusibile accessori
2. Fusibile di linea
3. Fusibile scheda
4. Fusibile motore
5. Morsettiera per dispositivi di comando e sicurezza
6. Connettore per scheda AF
7. Trimmer SENS
8. Trimmer ACT
9. DIP
10. Pulsante di programmazione
11. LED segnalazione programmazione
12. Connettori di regolazione per la velocità e rallentamento
13. Connettori per il collegamento caricabatterie (LB38)
14. Jumper selezione tipo di comando
15. Trasformatore
16. Morsettiera per alimentazione
17. Morsettiera per motoriduttore
18. Morsettiera per finecorsa



Alimentazione

Morsetti per l'alimentazione degli accessori:

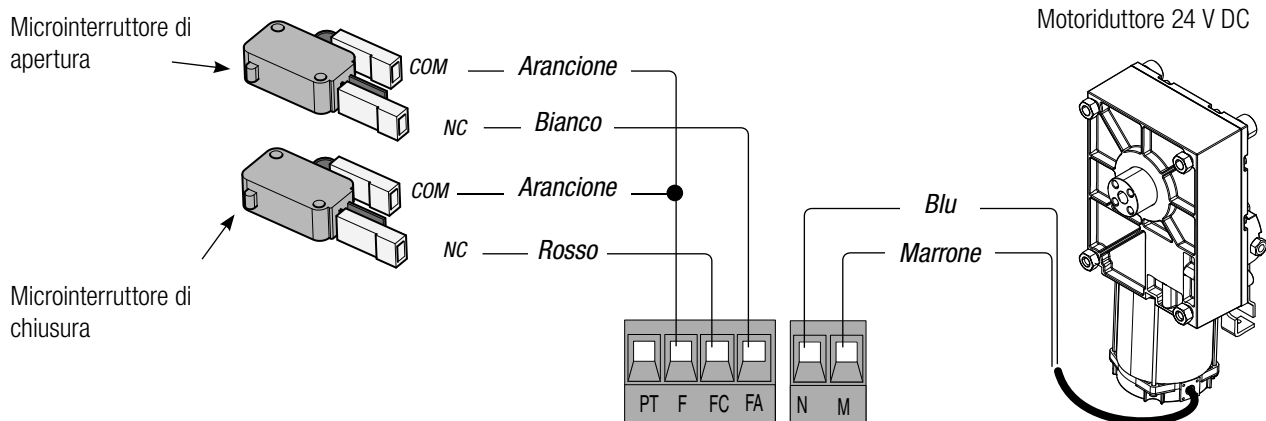
- a 24 V AC normalmente;
 - a 24 V DC quando intervengono le batterie d'emergenza;
- Potenza complessiva consentita: 40 W



Collegamento di fabbrica

Il motoriduttore è già collegato.

Per l'installazione a destra della barriera, seguire le indicazioni riportate nel paragrafo PREPARAZIONE DELLA BARRIERA.



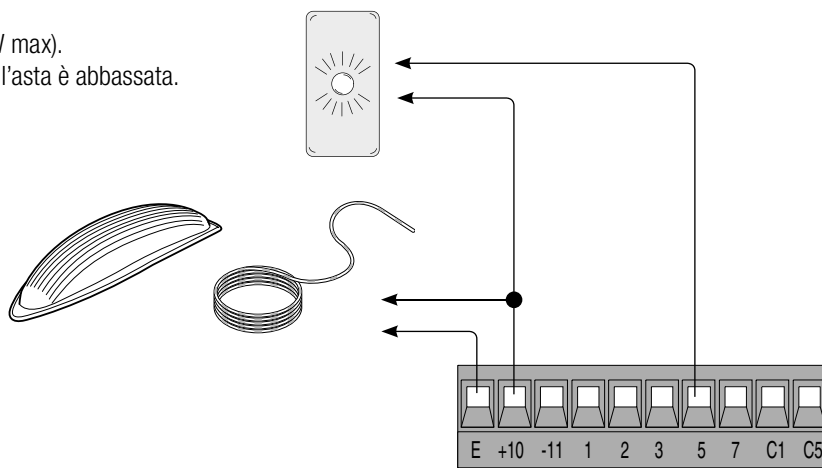
Dispositivi di segnalazione

Lampada spia barriera (Portata contatto: 24 V AC - 3 W max).

Segnala la posizione dell'asta alzata, si spegne quando l'asta è abbassata.

Lampeggiatore a cupola e/o cordone luminoso (Portata contatto: 24 V - 32 W max).

Lampeggia durante le fasi di apertura e chiusura dell'asta.



Dispositivi di comando

Pulsante di STOP (contatto NC). Permette l'arresto dell'asta con l'esclusione della chiusura automatica. Per riprendere il movimento premere il pulsante di comando o altro dispositivo di comando.

 **Se non utilizzato, posizionare il DIP 9 in ON.**

Attenzione: in modalità AZIONE MANTENUTA è obbligatorio collegare il dispositivo di comando su 2-3

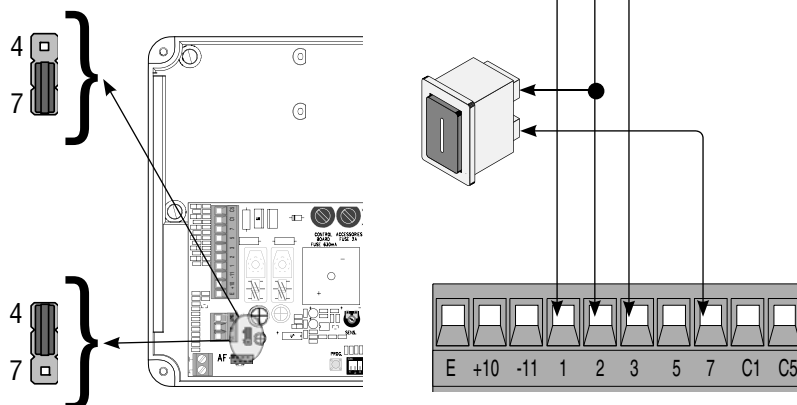
Funzione SOLO APRE o APRE-CHIUDE-INVERSIONE (passo-passo) da dispositivo di comando (contatto NO), vedi DIP 2.

Posizionare il jumper come in figura.

Funzione SOLO CHIUDE da dispositivo di comando (contatto NO).

Attenzione: in modalità AZIONE MANTENUTA è obbligatorio collegare il dispositivo di comando su 2-4.

Posizionare il jumper come in figura.



Dispositivi di sicurezza

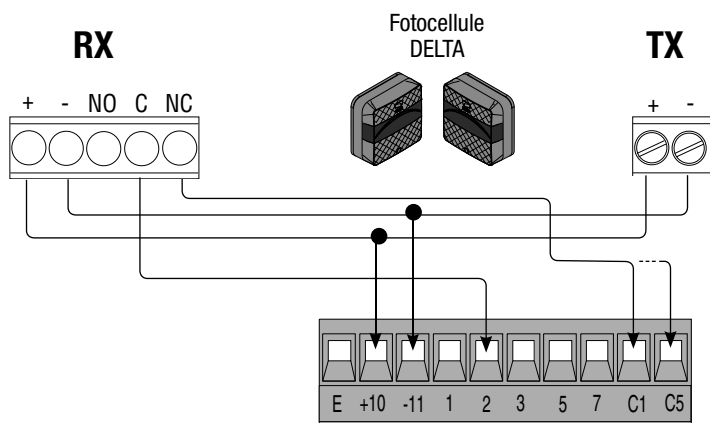
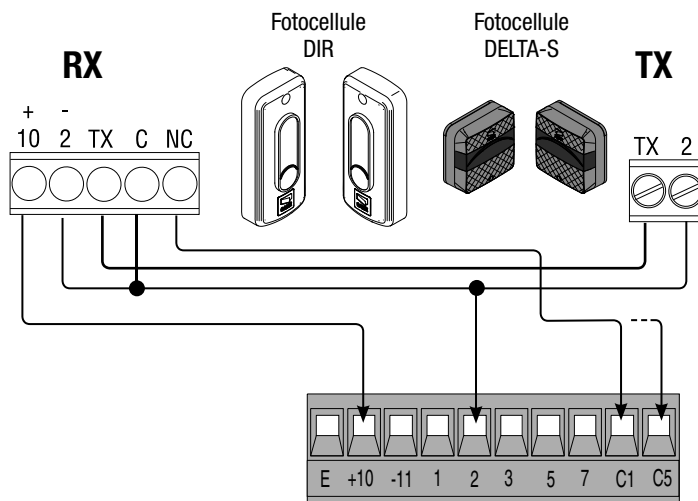
Configurare il contatto C1 e/o C5 (NC), ingresso per dispositivi di sicurezza tipo fotocellule.

C1 riapertura durante la chiusura. In fase di chiusura dell'asta, l'apertura del contatto provoca l'inversione del movimento fino alla completa apertura;

 **Se non utilizzato, cortocircuitare il contatto 2-C1.**

C5 chiusura immediata. Chiusura dell'asta dopo il passaggio di un veicolo nel raggio di azione dei dispositivi di sicurezza.

 **Se non utilizzato, posizionare il DIP 8 in ON.**



Determinazione dei punti di finecorsa

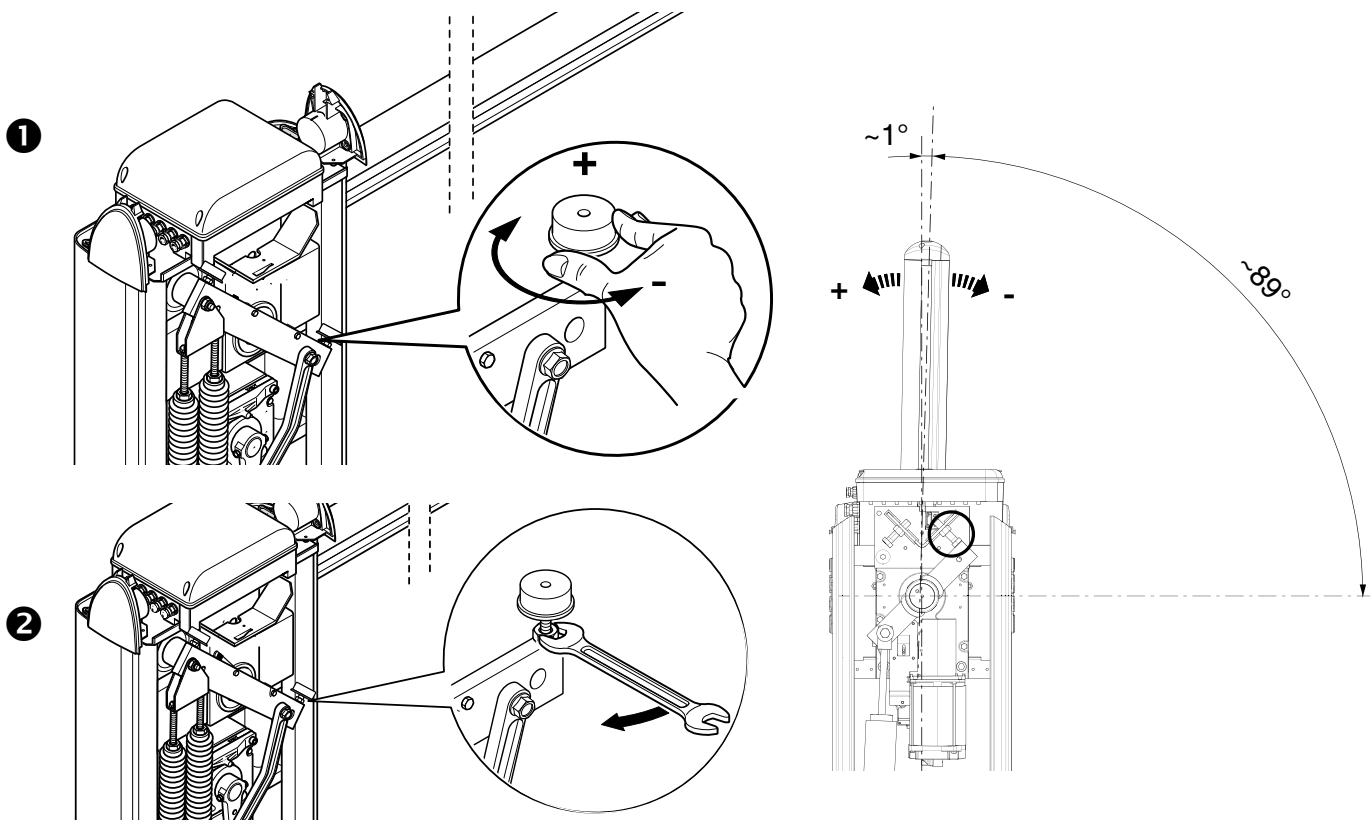
Chiudere lo sportello d'ispezione e dare tensione all'impianto. Azionare la barriera per verificare che l'asta sia parallela al piano stradale in posizione di chiusura e a circa 89° in posizione di apertura.

△ Le manovre di apertura e chiusura dell'asta, vanno eseguite con lo sportello d'ispezione chiuso!

Per correggere la posizione verticale dell'asta:

- abbassare asta;
- aprire lo sportello d'ispezione;
- ruotare il fermo meccanico di apertura in senso orario per aumentare la corsa dell'asta o antiorario per diminuirla ❶.

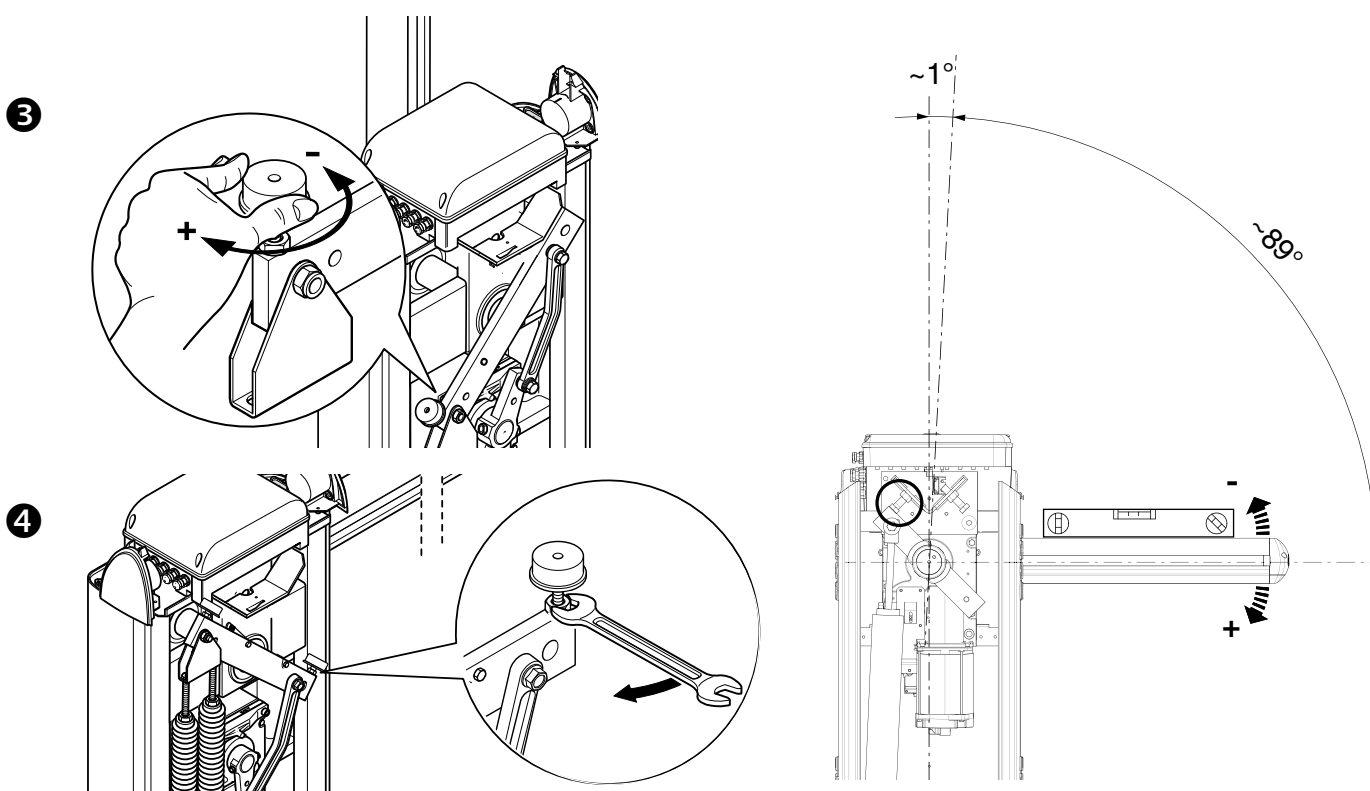
Fissare il fermo con il controdado ❷.



Per correggere la posizione orizzontale:

- alzare l'asta;
- ruotare il fermo meccanico di chiusura in senso orario per aumentare la corsa dell'asta o antiorario per diminuirla ❸.

Fissare il fermo con il controdado ❹.



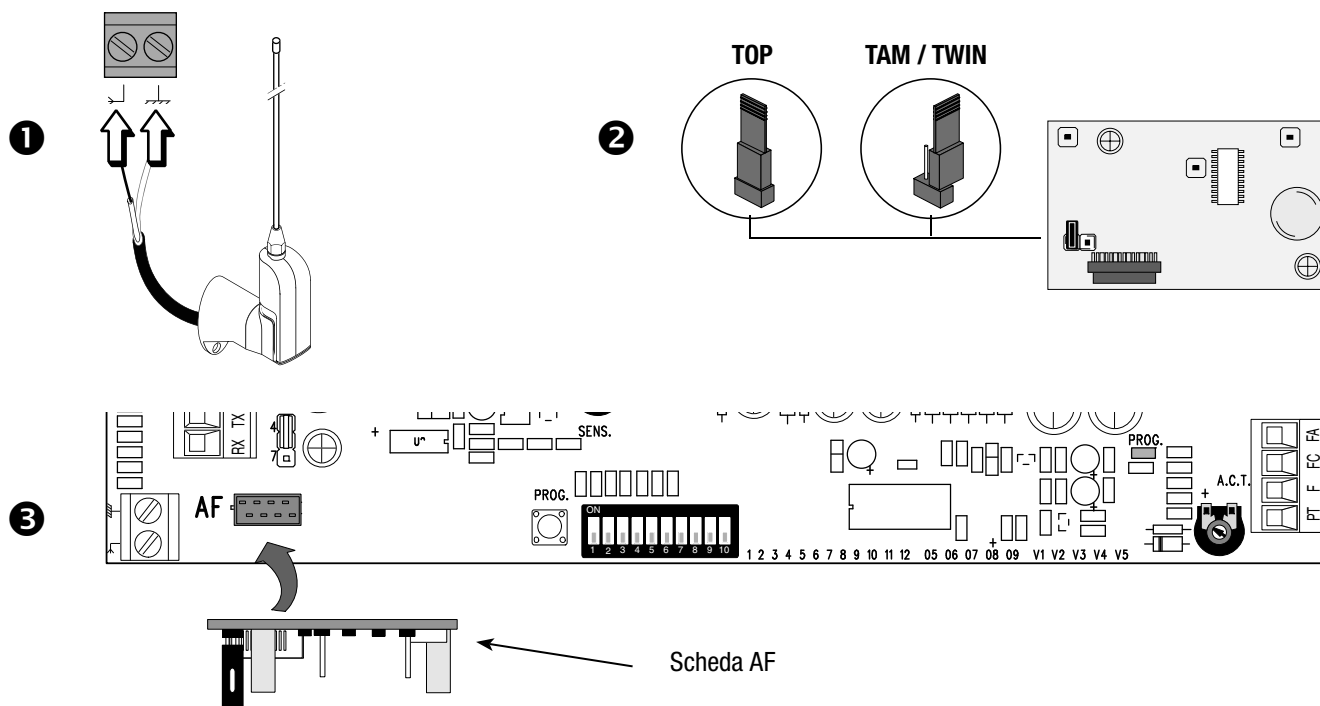
Attivazione del comando radio

Collegare il cavo RG58 dell'antenna agli appositi morsetti ❶.

📖 Per i trasmettitori della serie TOP, TAM e TWIN con frequenza 433,92 MHz, posizionare il jumper della scheda AF come indicato in figura ❷.

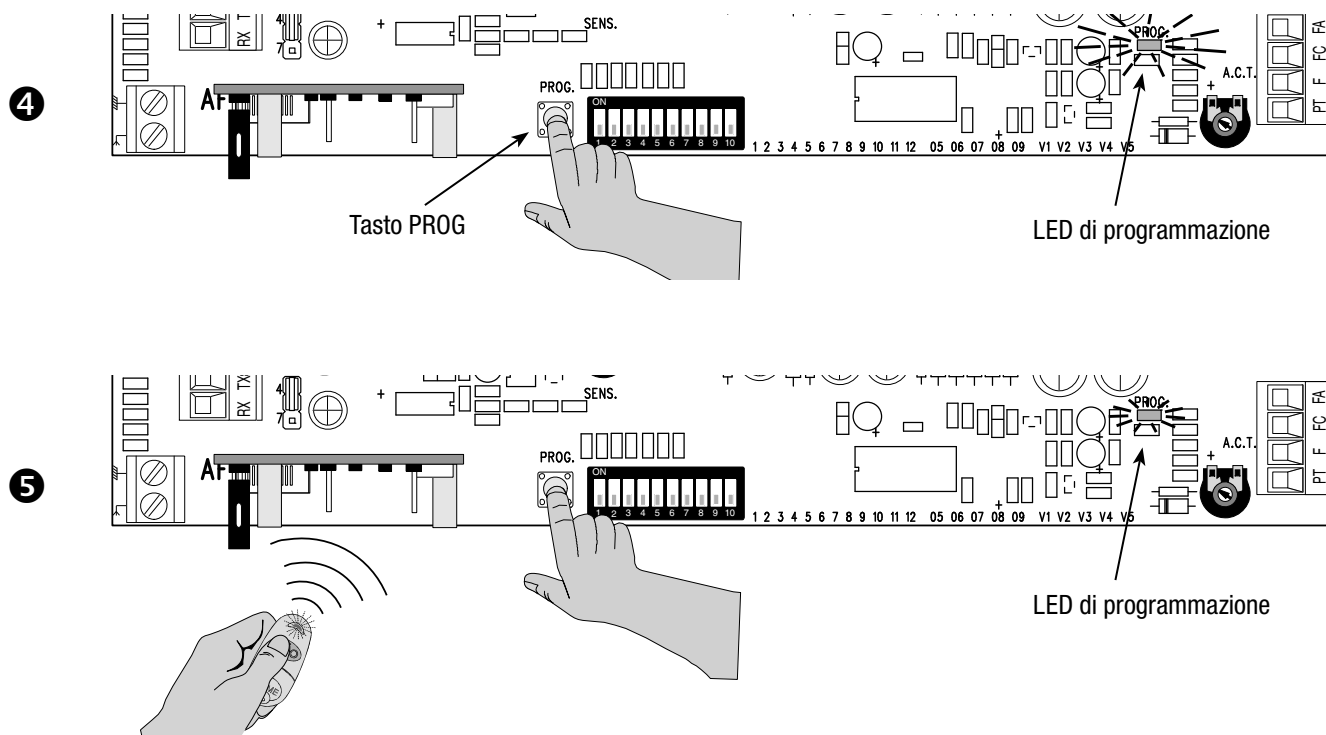
Inserire la scheda AF sul connettore della scheda elettronica ❸.

⚠️ Prima di inserire la scheda AF, è **OBBLIGATORIO TOGLIERE LA TENSIONE DI LINEA** e, se presenti, scollegare le batterie.

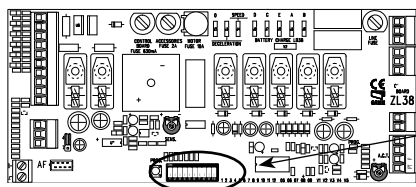


Tenere premuto il tasto di programmazione PROG sulla scheda elettronica. Il LED di programmazione lampeggia ❹.

Premere un tasto del trasmettitore da memorizzare. Il LED rimane acceso a segnalare l'avvenuta memorizzazione ❺.



Programmazione delle funzioni



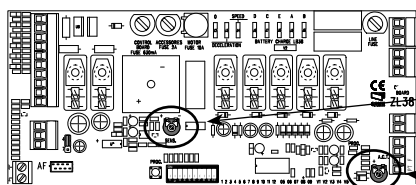
Settaggio di default



DIP Descrizione delle funzioni

1 ON	CHIUSURA AUTOMATICA (1 OFF - disattivata)
2 ON	SOLO APRE dal pulsante su 2-7 e/o dal trasmettitore (con scheda AF inserita)
2 OFF	APRE-CHIUDE-INVERSIONE dal pulsante su 2-7 e/o dal trasmettitore (con scheda AF inserita)
3 ON	Uscita a 24 V su 10-E durante le fasi di movimento e in posizione di chiusura dell'asta
3 OFF	Uscita a 24 V su 10-E durante le fasi di movimento dell'asta
4 ON	AZIONE MANTENUTA (4 OFF - disattivata)
5 ON	PRE-LAMPEGGIO in apertura e in chiusura (durata pre-lampeggio: 5 secondi) (5 OFF - disattivata)
6 ON	RILEVAZIONE OSTACOLO a motore fermo (6 OFF - disattivata)
7 ON	SLAVE motore pilotato (7 OFF - disattivata)
8 OFF	CHIUSURA IMMEDIATA dell'asta (8 ON - disattivata)
9 OFF	STOP TOTALE (9 ON - disattivata)
10 ON	AZIONE FRENANTE dell'asta in fase di chiusura (10 OFF - disattivata)

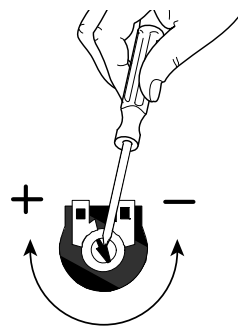
Regolazioni trimmer



SENS.



A.C.T.



Trimmer Descrizione delle funzioni

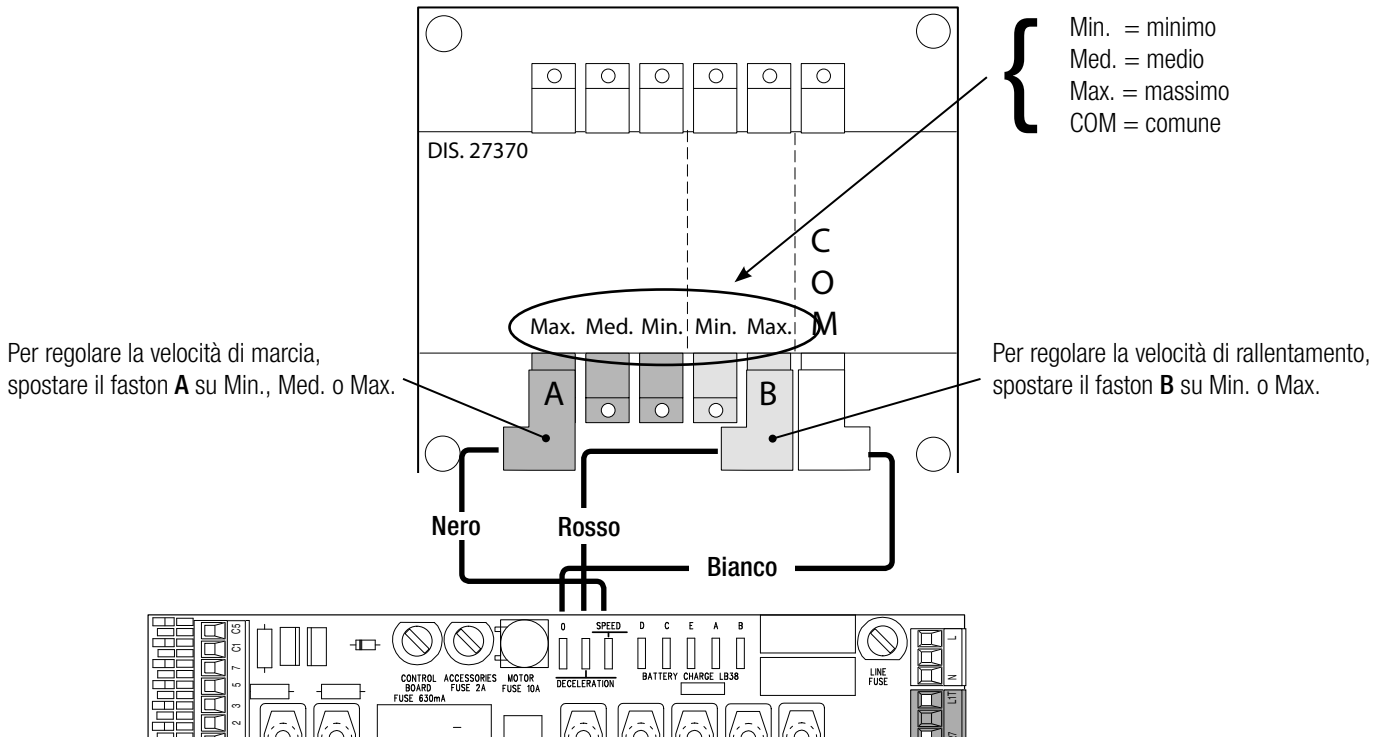
SENS Sensibilità

Regola la sensibilità di rilevamento degli ostacoli durante il movimento del cancello. Minima sensibilità (-) o massima sensibilità (+).

A.C.T. Tempo chiusura automatica

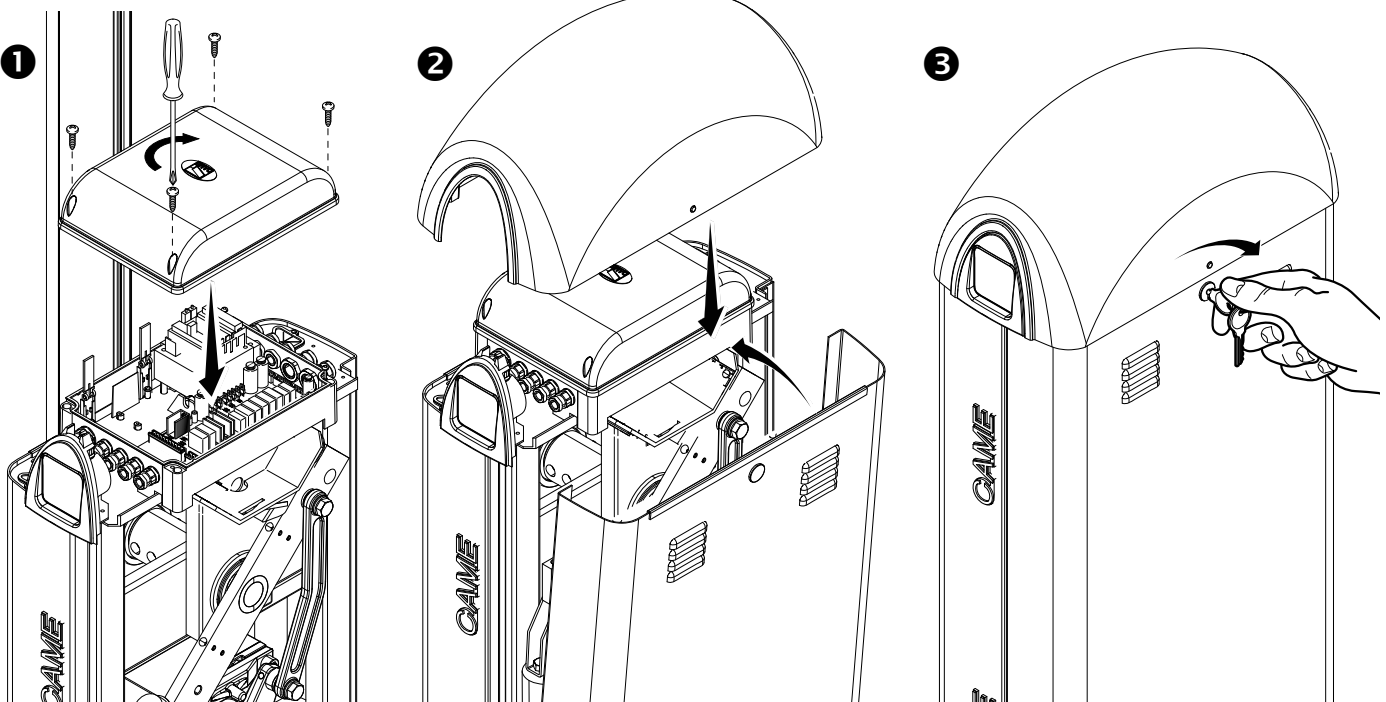
Regola il tempo di attesa della barriera in posizione di apertura. Trascorso questo tempo, viene effettuata automaticamente una manovra di chiusura. Il tempo di attesa può essere regolato da 1 a 120 s

Regolazione della velocità



OPERAZIONI FINALI

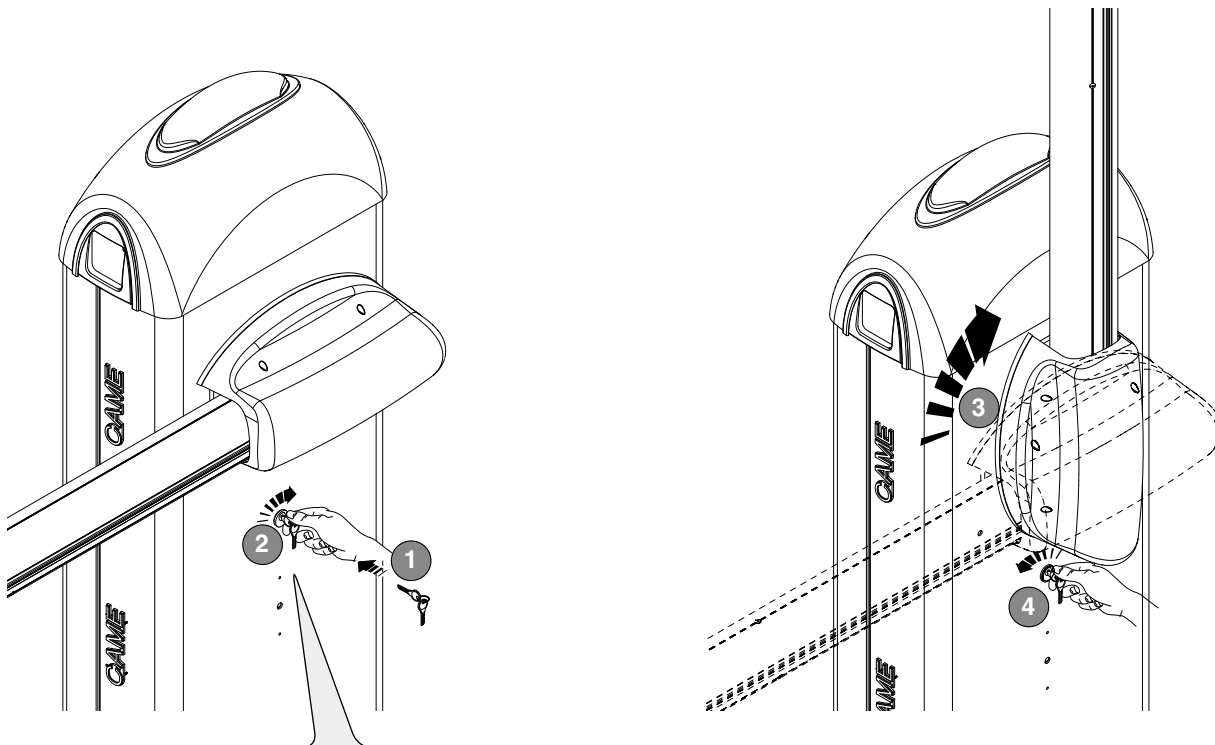
Terminati i collegamenti elettrici e la messa in funzione, inserire il coperchio del quadro e fissarlo con le viti **1**.
Riposizionare lo sportello d'ispezione e la cupola superiore **2**. Chiudere lo sportello con la chiave **3**.



SBLOCCO DELL'ASTA

⚠ L'operazione deve essere effettuata in assenza di tensione.

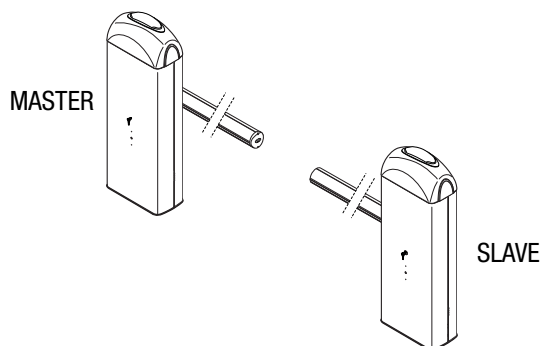
Inserire la chiave nella serratura e girarla in senso orario. Alzare manualmente l'asta e ribloccarla girando la chiave in senso antiorario.



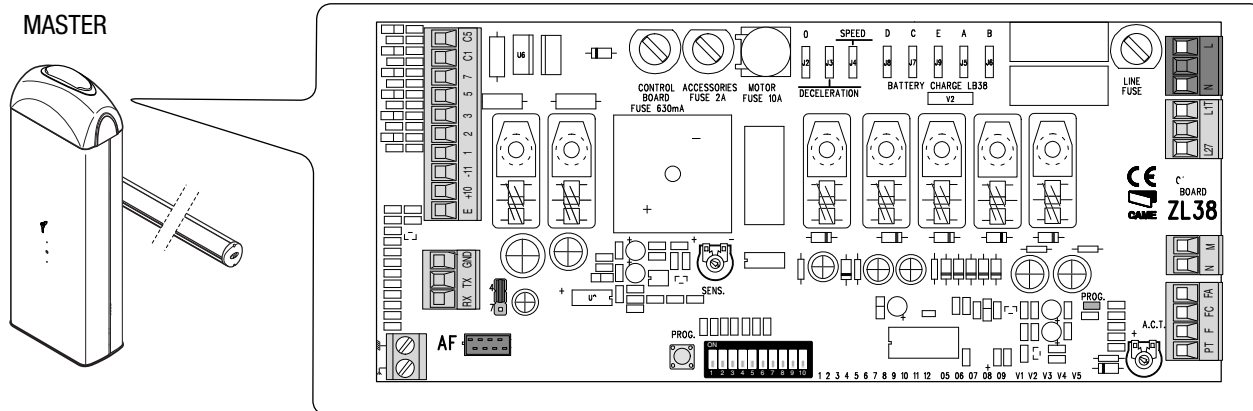
⚠ **ATTENZIONE!** L'operazione di sblocco può rappresentare un possibile pericolo per l'utente quando, per un qualsiasi motivo -asta mal fissata alla sua sede durante il montaggio, asta divelta o spezzata da un incidente ecc.- le molle in tensione non garantiscono più il bilanciamento! Esse possono provocare perciò una brusca rotazione dell'attacco asta e/o dell'asta stessa.

COLLEGAMENTO ABBINATO CON COMANDO UNICO

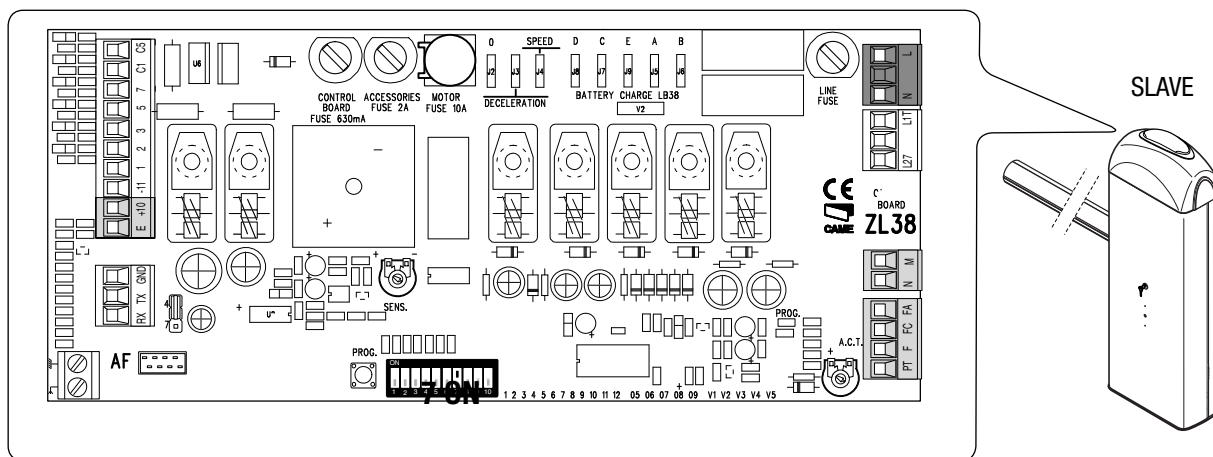
Stabilire la barriera **Master** e quella **Slave**.



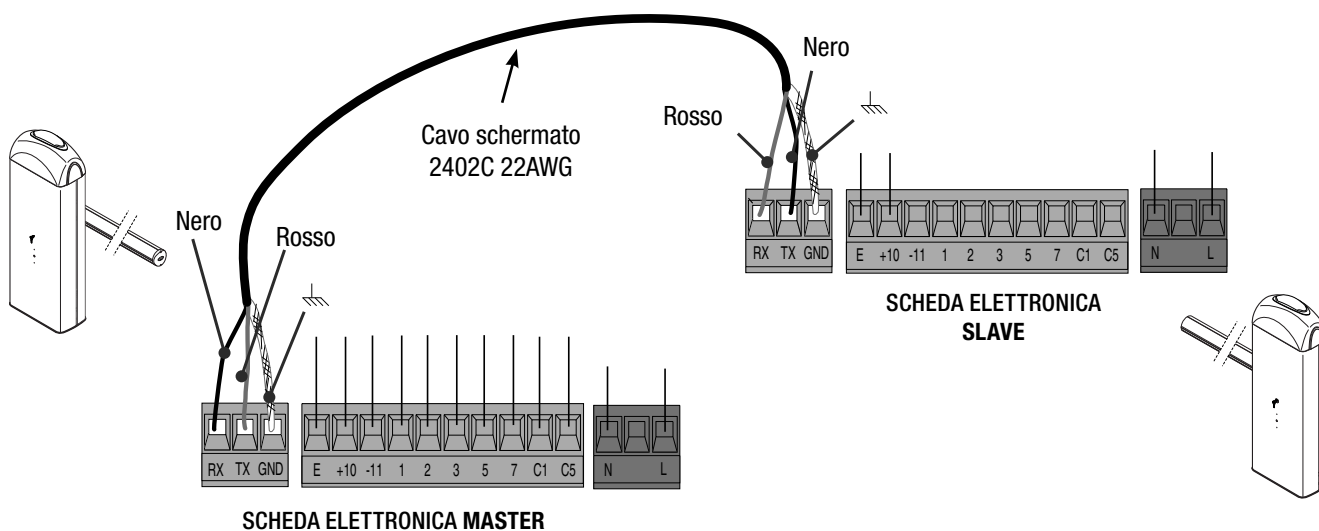
Sulla scheda elettronica della barriera MASTER, eseguire i collegamenti elettrici, l'attivazione del comando radio, la programmazione delle funzioni e le regolazioni.



Sulla scheda elettronica della barriera SLAVE, collegare l'alimentazione su L-N, il lampeggiatore su 10-E, posizionare il DIP 7 in ON e regolare la velocità di marcia e dei rallentamenti come sulla scheda elettronica della barriera MASTER.



Collegare le due schede utilizzando i morsetti RX-TX-GND come da figura.



RISOLUZIONE DEI PROBLEMI

PROBLEMA	RIFERIMENTO	VERIFICA
L'asta non si apre e non si chiude	1-2-3-4-6-8-18	1 - Chiudere lo sportello d'ispezione con la chiave
L'asta si apre ma non si chiude	4-7-10	2 - Disattivare la funzione AZIONE MANTENUTA
L'asta si chiude ma non si apre	4-7-9	3 - Controllare l'alimentazione e i fusibili
La barriera non effettua la chiusura automatica	11-12-13	4 - I contatti (NC) sono aperti
La barriera non funziona con il trasmettitore	2-14-16	6 - Disattivare la funzione MASTER-SLAVE
L'asta inverte il senso di marcia	7-18	7 - Verificare la bilanciatura dell'asta e la tensione delle molle
Funziona solo un trasmettitore	22	8 - Disattivare la funzione RILEVAZIONE OSTACOLO
Le fotocellule non funzionano	12-23-24	9 - Verificare il finecorsa apre
Il LED di segnalazione lampeggia velocemente	4	10 - Verificare il finecorsa chiude
Il LED di segnalazione rimane acceso	13	11 - Attivare la funzione CHIUSURA AUTOMATICA
L'asta non raggiunge il finecorsa	7	12 - Verificare il corretto senso di marcia
Non si riesce a bilanciare l'asta	7-15	13 - Controllare i dispositivi di comando
La barriera non effettua il rallentamento	7-15	14 - Sostituire la scheda AF
La barriera non funziona con le batterie d'emergenza	8-25-26	15 - Verificare il rapporto lunghezza asta/accessori applicati
L'asta parte piano	7	16 - Rimemorizzare il codice radio
		18 - Regolare la sensibilità
		22 - Inserire o duplicare lo stesso codice in tutti i trasmettitori
		23 - Attivare le fotocellule
		24 - Collegare le fotocellule in serie e non in parallelo
		25 - Controllare le batterie
		26 - Rispettare la polarità di alimentazione delle fotocellule

Manutenzione straordinaria

⚠ La seguente tabella serve per registrare gli interventi di manutenzione straordinaria, di riparazione e di miglioramento eseguiti da ditte esterne specializzate.

📖 Gli interventi di manutenzione straordinaria devono essere effettuati da tecnici specializzati.

Registro manutenzione straordinaria

Timbro installatore	Nome operatore
	Data intervento
	Firma tecnico
	Firma committente
Intervento effettuato _____ _____	

Timbro installatore	Nome operatore
	Data intervento
	Firma tecnico
	Firma committente
Intervento effettuato _____ _____	

Timbro installatore	Nome operatore
	Data intervento
	Firma tecnico
	Firma committente
Intervento effettuato _____ _____	

DISMISSIONE E SMALTIMENTO

👉 CAME S.p.A. implementa all'interno dei propri stabilimenti un Sistema di Gestione Ambientale certificato e conforme alla norma UNI EN ISO 14001 a garanzia del rispetto e della tutela dell'ambiente.

Vi chiediamo di continuare l'opera di tutela dell'ambiente, che CAME considera uno dei fondamenti di sviluppo delle proprie strategie operative e di mercato, semplicemente osservando brevi indicazioni in materia di smaltimento:

♻️ SMALTIMENTO DELL'IMBALLO

I componenti dell'imballo (cartone, plastiche, etc.) sono assimilabili ai rifiuti solidi urbani e possono essere smaltiti senza alcuna difficoltà, semplicemente effettuando la raccolta differenziata per il riciclaggio.

Prima di procedere è sempre opportuno verificare le normative specifiche vigenti nel luogo d'installazione.

NON DISPERDERE NELL'AMBIENTE!

♻️ SMALTIMENTO DEL PRODOTTO

I nostri prodotti sono realizzati con materiali diversi. La maggior parte di essi (alluminio, plastica, ferro, cavi elettrici) è assimilabile ai rifiuti solidi urbani. Possono essere riciclati attraverso la raccolta e lo smaltimento differenziato nei centri autorizzati.

Altri componenti (schede elettroniche, batterie dei trasmettitori, etc.) possono invece contenere sostanze inquinanti.

Vanno quindi rimossi e consegnati a ditte autorizzate al recupero e allo smaltimento degli stessi.

Prima di procedere è sempre opportuno verificare le normative specifiche vigenti nel luogo di smaltimento.

NON DISPERDERE NELL'AMBIENTE!



CAME.COM

CAME S.P.A.

Via Martiri Della Libertà, 15
31030 Dosson di Casier - Treviso - Italy
tel. (+39) 0422 4940 - fax. (+39) 0422 4941



**Automatic barriers
- GARD 8 series**

FA01036-EN



EN English

G2080Z / G2080IZ
INSTALLATION AND OPERATION



WARNING!
important safety instructions for people:
READ CAREFULLY!



PREMISE

- **THIS PRODUCT SHOULD ONLY BE USED FOR THE PURPOSE FOR WHICH IT WAS EXPLICITLY DESIGNED. ANY OTHER USE IS DANGEROUS. CAME S.p.A. IS NOT LIABLE FOR ANY DAMAGE CAUSED BY IMPROPER, WRONGFUL AND UNREASONABLE USE.**
- **THE SAFETY OF THIS PRODUCT AND ITS PROPER FITTING DEPENDS, THEREFORE, ON RESPECTING ITS TECHNICAL CHARACTERISTICS AND PROPER FITTING, TO BE DONE IN STATE-OF-THE-ART FASHION, AND UNDER SAFE CONDITIONS AS EXPRESSLY EXPLAINED IN THE LITERATURE THAT COMES WITH THE PRODUCT.**
- **KEEP THESE WARNINGS TOGETHER WITH THE INSTALLATION AND OPERATION MANUALS THAT COME WITH THE OPERATOR.**

BEFORE INSTALLING

(CHECKING WHAT'S THERE: IF SOMETHING IS MISSING, DO NOT CONTINUE UNTIL YOU HAVE COMPLIED WITH ALL SAFETY PROVISIONS)

- **FITTING AND TESTING MUST BE ONLY PERFORMED BY QUALIFIED TECHNICIANS**
- **LAYING THE CABLES, INSTALLATION AND TESTING MUST FOLLOW STATE-OF-THE-ART PROCEDURES AS DICTATED BY REGULATIONS**
- **BEFORE BEGINNING ANY OPERATION IT IS MANDATORY TO CAREFULLY READ ALL INSTRUCTIONS; IMPROPER INSTALLATION MAY RESULT IN SERIOUS HARM TO PEOPLE AND THINGS.**
- **MAKE SURE THE BOOM IS IN GOOD MECHANICAL STATE, BALANCED AND ALIGNED, AND THAT IT OPENS AND CLOSES PROPERLY. ALSO, IF NEEDED, FIT SUITABLE PROTECTIONS OR USE PROPER SAFETY SENSORS**
- **IF THE OPERATOR IS TO BE INSTALLED AT A HEIGHT OF LESS THAN 2.5 M FROM THE GROUND OR OTHER ACCESS LEVEL, MAKE SURE YOU HAVE ANY NECESSARY PROTECTIONS AND/OR WARNINGS IN PLACE**
- **MAKE SURE THAT THE OPENING AUTOMATIC BARRIER DOES NOT CONSTITUTE A HAZARD**
- **DO NOT FIT UPSIDE DOWN OR ONTO ELEMENTS THAT COULD BEND. IF NECESSARY, ADD SUITABLE REINFORCEMENTS TO THE ANCHORING POINTS**
- **MAKE SURE THE TEMPERATURE RANGE SHOWN ON THE PRODUCT LITERATURE IS SUITABLE TO THE CLIMATE WHERE IT WILL BE INSTALLED**
- **DO NOT INSTALL ON TILTED, SLOPED OR UNEVEN SURFACES**
- **MAKE SURE ANY SPRINKLER SYSTEMS CANNOT WET THE OPERATOR FROM THE GROUND UP.**

INSTALLING

- **SUITABLY SECTION OFF AND DEMARCATATE THE ENTIRE INSTALLATION SITE TO PREVENT UNAUTHORIZED PERSONS FROM ENTERING THE AREA, ESPECIALLY MINORS AND CHILDREN**
- **BE CAREFUL WHEN HANDLING OPERATORS THAT WEIGH OVER 20 KG. IF NEED BE, USE PROPER SAFETY HOISTING EQUIPMENT**
- **THE CE-MARKED SAFETY DEVICES (PHOTOCELLS, STEPPING PLATES, SENSITIVE SAFETY-EDGES, EMERGENCY BUTTONS, AND SO ON), MUST BE FITTED IN COMPLIANCE WITH THE REGULATIONS IN EFFECT AND ACCORDING TO STATE-OF-THE-ART CRITERIA, TAKING INTO ACCOUNT THE ENVIRONMENT, THE TYPE OF REQUIRED SERVICE AND OF THE WORKING FORCES APPLIED TO MOVING BARRIERS. ANY SHEARING OR CONVEYING POINTS MUST BE SENSOR-PROTECTED**
- **ANY RESIDUAL RISKS MUST BE CLEARLY SHOWN**
- **ALL OPENING COMMANDS (THAT IS, BUTTONS, KEY SWITCHES, MAGNETIC READERS, AND SO ON) MUST BE INSTALLED AT LEAST 1.85 M FROM THE PERIMETER OF THE BARRIER'S WORKING AREA, OR WHERE THEY CANNOT BE REACHED FROM OUTSIDE THE BARRIER. ALSO, ANY DIRECT COMMANDS (BUTTONS, TOUCH PANELS, AND SO ON) MUST BE INSTALLED AT LEAST 1.5 M FROM THE GROUND AND MUST NOT BE REACHABLE BY UNAUTHORIZED PERSONS**
- **THE AUTOMATIC BARRIER MUST VISIBLY SHOW ITS IDENTIFICATION DATA.**
- **BEFORE CONNECTING THE MAINS POWER SUPPLY MAKE SURE THAT THE IDENTIFICATION DATA CORRESPOND TO THE THOSE OF THE NETWORK**
- **THE AUTOMATIC BARRIER MUST BE CONNECTED TO AN EFFECTIVE REGULATION GROUNDING SYSTEM.**

- **THE MANUFACTURER DECLINES ANY LIABILITY FOR USING NON-ORIGINAL PRODUCTS; WHICH WOULD RESULT IN WARRANTY LOSS**
- **ALL MAINTAINED ACTION COMMANDS, MUST BE FITTED IN PLACES FROM WHICH THE MOVING BARRIER AND TRANSIT AND DRIVING AREAS ARE VISIBLE**
- **APPLY, IF MISSING, A PERMANENT SIGN SHOWING THE POSITION OF THE RELEASE DEVICE**
- **BEFORE DELIVERING TO THE USERS, MAKE SURE THE SYSTEM IS EN 12453 AND EN 12445 STANDARD COMPLIANT (REGARDING IMPACT FORCES), AND ALSO MAKE SURE THE SYSTEM HAS BEEN PROPERLY ADJUSTED AND THAT ANY SAFETY, PROTECTION AND MANUAL RELEASE DEVICES ARE WORKING PROPERLY**
- **APPLY WARNING SIGNS WHERE NECESSARY AND IN A VISIBLE PLACE, (SUCH AS THE GATE'S LICENSE PLATE)**

SPECIAL USER-INSTRUCTIONS AND RECOMMENDATIONS

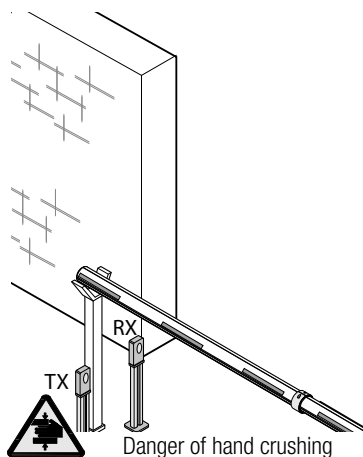
- **KEEP BARRIER OPERATION AREAS CLEAN AND FREE OF ANY OBSTRUCTIONS. MAKE SURE THE PHOTOCCELL'S OPERATING FIELD IS CLEAR OF ANY OBSTRUCTIONS**
- **DO NOT ALLOW CHILDREN TO PLAY WITH FIXED COMMANDS, OR TO LOITER IN THE BARRIER'S MANEUVERING AREA. KEEP ANY REMOTE CONTROL TRANSMITTERS OR ANY OTHER COMMAND DEVICE AWAY FROM CHILDREN, TO PREVENT THE OPERATOR FROM BEING ACCIDENTALLY ACTIVATED**
- **THE APPARATUS MAY BE USED BY CHILDREN OF EIGHT**

YEARS AND ABOVE AND BY PHYSICALLY, MENTALLY AND SENSORY-CHALLENGED PEOPLE, OR EVEN ONES WITHOUT ANY EXPERIENCE, PROVIDED THIS HAPPENS UNDER CLOSE SUPERVISION OR ONCE THEY HAVE BEEN PROPERLY INSTRUCTED TO USE THE APPARATUS SAFELY AND TO THE POTENTIAL HAZARDS INVOLVED. CHILDREN MUST NOT PLAY WITH THE APPARATUS. CLEANING AND MAINTENANCE BY USERS MUST NOT BE DONE BY CHILDREN, UNLESS PROPERLY SUPERVISED

- **FREQUENTLY CHECK THE SYSTEM FOR ANY MALFUNCTIONS OR SIGNS OF WEAR AND TEAR OR DAMAGE TO THE MOVING STRUCTURES, TO THE COMPONENT PARTS, ALL ANCHORING POINTS, INCLUDING CABLES AND ANY ACCESSIBLE CONNECTIONS. KEEP ANY HINGES, MOVING JOINTS AND BOOM FLANGE CLEAN, FRICTION FREE AND PROPERLY LUBRICATED. PERFORM FUNCTIONAL CHECKS ON THE PHOTOCCELLS AND EVERY SIX MONTHS. CONSTANTLY CLEAN THE PHOTOCCELLS' GLASS COVERS USING A SLIGHTLY WATER-MOISTENED CLOTH; DO NOT USE SOLVENTS OR CHEMICALS THAT COULD DAMAGE THE DEVICES**
- **IF REPAIRS OR MODIFICATIONS ARE REQUIRED TO THE SYSTEM, RELEASE THE OPERATOR AND DO NOT USE IT UNTIL SAFETY CONDITIONS HAVE BEEN RESTORED**
- **CUT OFF THE POWER SUPPLY BEFORE RELEASING THE OPERATOR FOR MANUAL OPENINGS. READ THE INSTRUCTIONS. IF THE POWER SUPPLY CABLE IS DAMAGED, IT MUST BE REPLACED BY THE MANUFACTURER OR AUTHORIZED TECHNICAL ASSISTANCE SERVICE, OR IN ANY CASE, BY SIMILARLY QUALIFIED PERSONS, TO PREVENT ANY RISK. IT IS FORBIDDEN FOR USERS TO PERFORM ANY OPERATIONS THAT ARE NOT EXPRESSLY REQUIRED OF THEM AND WHICH ARE NOT LISTED IN THE MANUALS.**
- **FOR ANY REPAIRS, MODIFICATIONS AND ADJUSTMENTS AND FOR EXTRA-ORDINARY MAINTENANCE, CALL TECHNICAL ASSISTANCE**
- **LOG THE JOB AND CHECKS INTO THE PERIODIC MAINTENANCE LOG.**

FURTHER RECOMMENDATIONS FOR ALL

- **KEEP AWAY FROM AND DO NOT LOITER NEAR THE BARRIER AND MECHANICAL MOVING PARTS**
- **DO NOT ENTER THE BARRIER'S AREA OF OPERATION WHEN IT IS MOVING**
- **DO NOT COUNTER THE OPERATOR'S MOVEMENT AS THIS COULD RESULT IN DANGEROUS SITUATIONS**
- **ALWAYS PAY SPECIAL ATTENTION TO ANY DANGEROUS POINTS, WHICH HAVE TO BE LABELED WITH SPECIFIC PICTOGRAMS AND/OR BLACK AND YELLOW STRIPES**
- **WHEN USING A SELECTOR SWITCH OR A COMMAND IN MAINTAINED ACTIONS, KEEP CHECKING THAT THERE ARE NO PERSONS WITHIN THE OPERATING RANGE OF ANY MOVING PARTS, UNTIL THE COMMAND IS RELEASED**
- **THE BARRIER MAY MOVE AT ANY TIME AND WITHOUT WARNING**
- **ALWAYS CUT OFF THE MAINS POWER SUPPLY BEFORE PERFORMING ANY MAINTENANCE OR CLEANING.**






Danger! High voltage.



No transiting while the barrier is moving

LEGEND

-  This symbol shows which parts to read carefully.
-  This symbol shows which parts describe safety issues.
-  This symbol shows which parts to tell users about.

DESCRIPTION

Barrier made of varnished galvanized steel or AISI 304 satin finished stainless steel, set up for accessories.

Intended use

The automatic barrier is designed for private and public parking facilities.

-  Any installation and/or use other than that specified in this manual is forbidden.

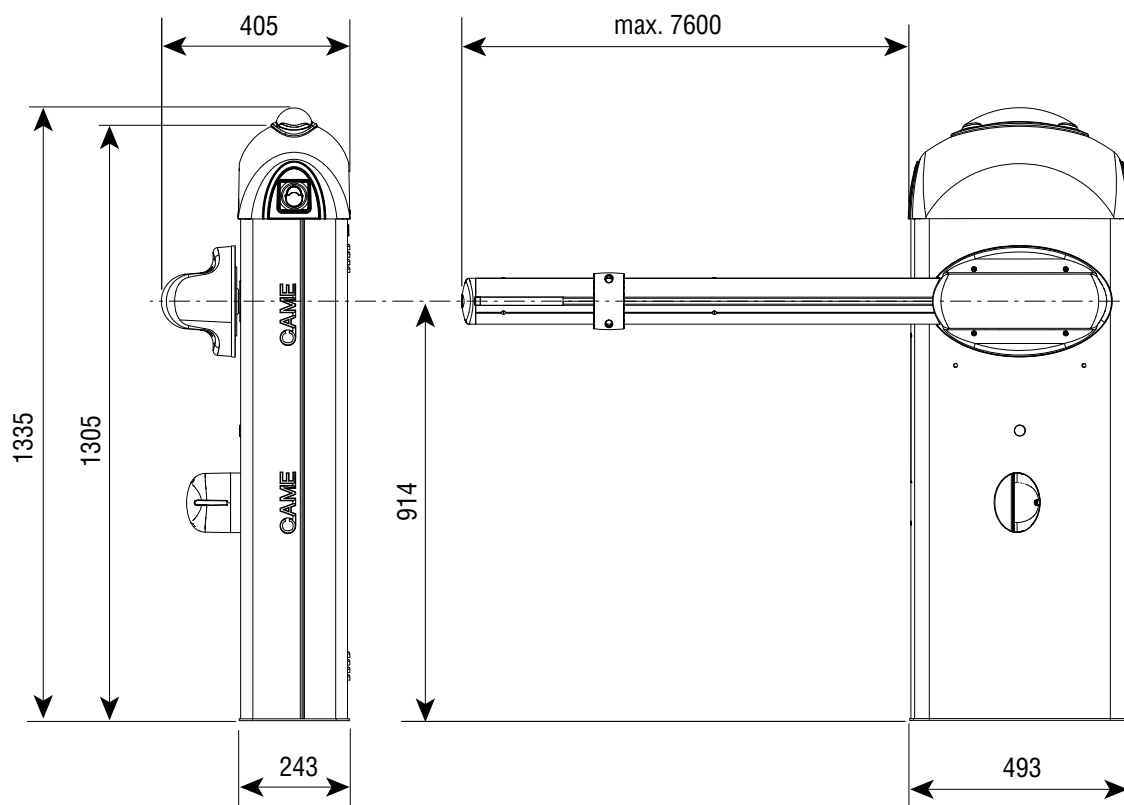
Limits to use

Type	G2080Z - G2080IZ
Maximum clearance width of the passage (m)	7.60

Technical data

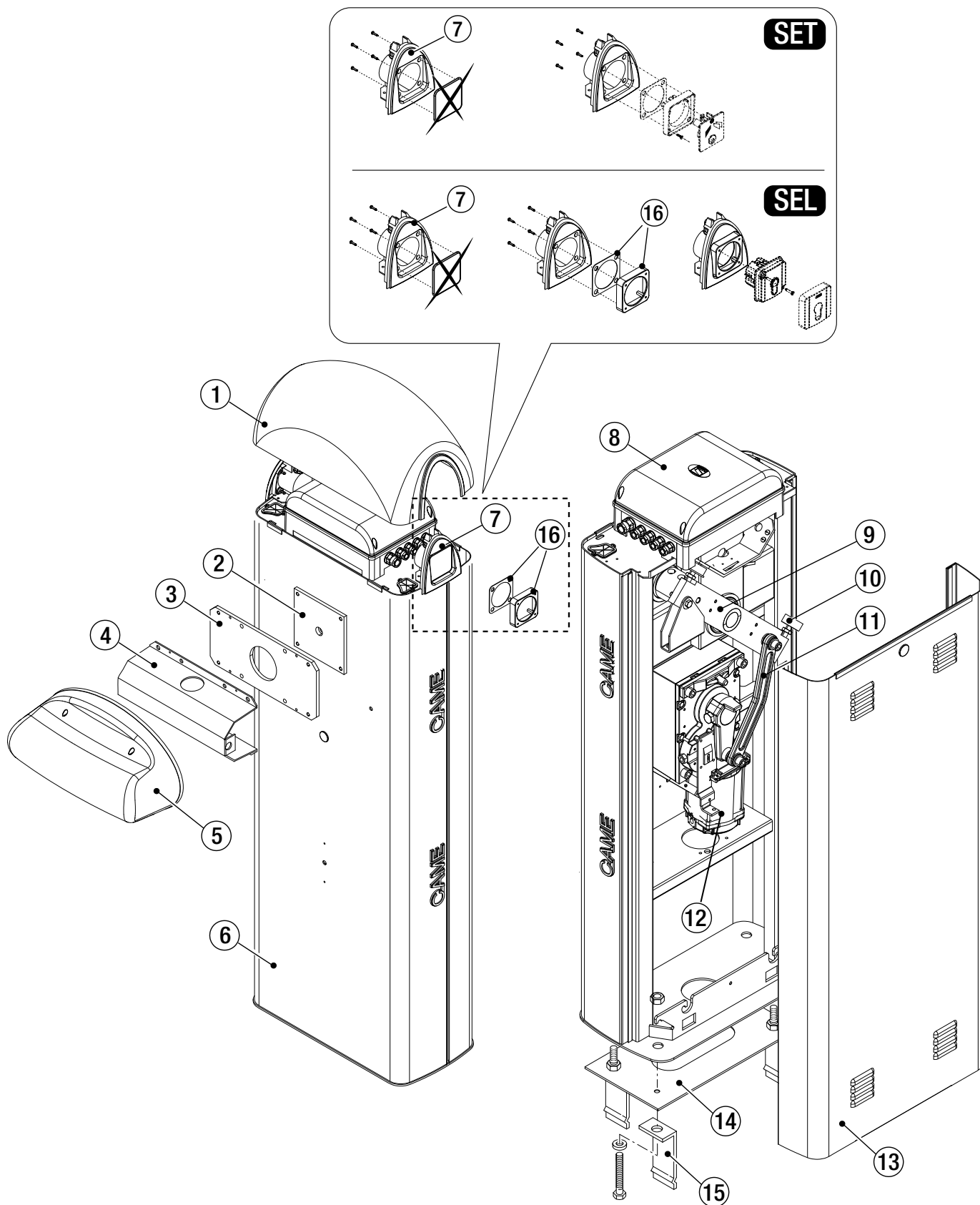
Type	G2080Z - G2080IZ
Protection rating (IP)	54
Power supply (V - 50/60 Hz)	230 AC
Power supply motor (V)	24 DC
Max draw (A)	15
Power rating (W)	300
Torque (Nm)	600
Opening time at 90° (s)	4 ÷ 8
Duty cycle	INTENSIVE USE
Operating temperature (°C)	-20 ÷ +55
Reduction ratio (i)	1/202
Insulation class	I
Weight (kg)	91

Dimensions (mm)



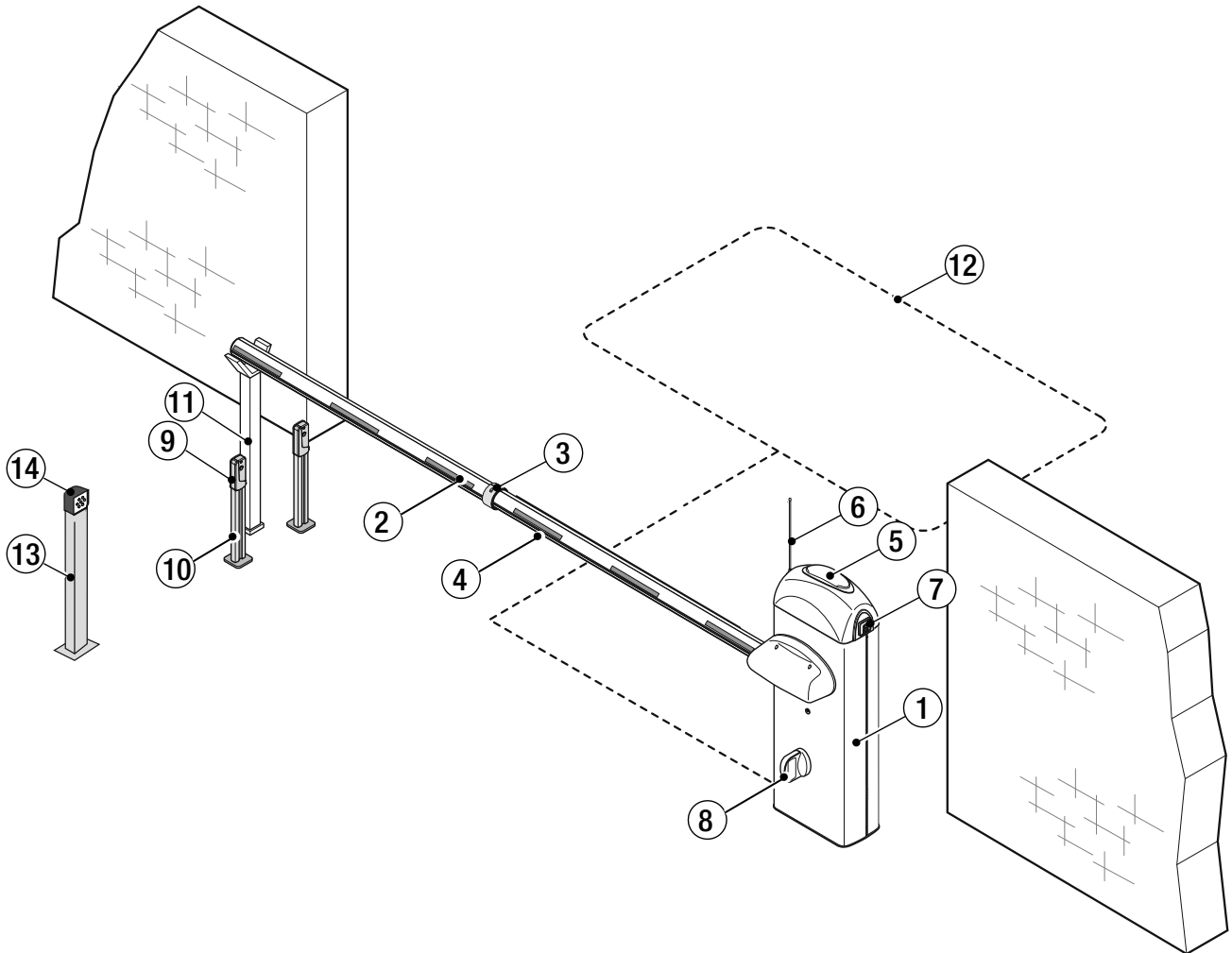
Description of parts

1. Dome
2. Motor-shaft plate
3. Mid plate
4. Boom-attachment cover
5. Protective casing shear proof
6. Cabinet
7. Casing for key-switch and digital selectors
8. Control panel
9. Lever arm
10. Boom adjustment buffer
11. Transmission rod
12. Gearmotor with encoder
13. Inspection hatch
14. Anchoring plate
15. Anchoring bracket
16. Adapter with gasket for SEL-series selectors



Standard installation

1. Barrier with boom
2. Reflective strips
3. Boom joint
4. Luminous cord
5. Flashing light
6. Antenna
7. Key-switch selector
8. Photocell casing
9. Photocell
10. Small photocell post
11. Fixed rest
12. Metal mass detector
13. Post for control devices
14. Control device (keypad selector, transponder sensor)



GENERAL INSTRUCTIONS FOR INSTALLING

△ Only skilled, qualified staff must install this product.

Important! Using original CAME control and safety devices and accessories ensures easy installation and system maintenance.

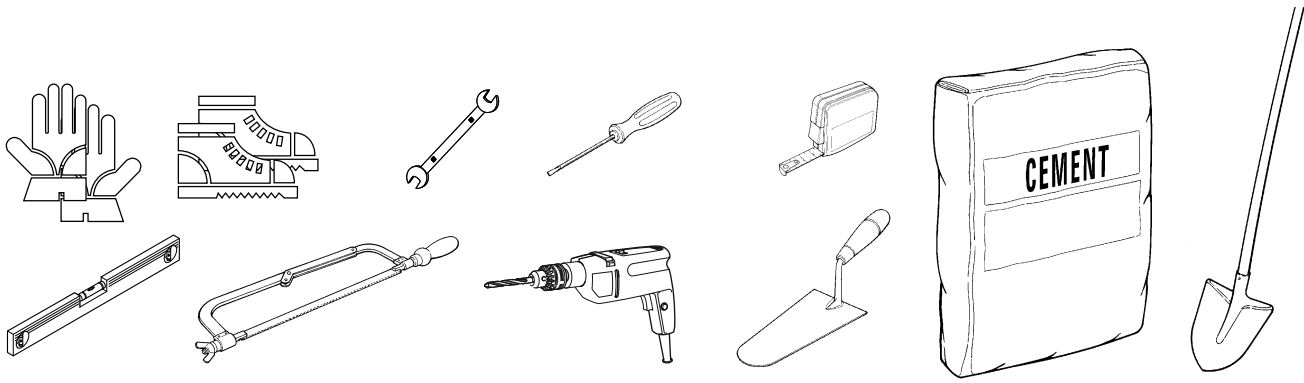
Preliminary checks

△ Before beginning, do the following:

- make sure the plate is anchored to a solid spot;
- make sure you have set up a suitable dual pole cut off device along the power supply that is compliant with the installation rules. It should completely cut off the power supply according to category III surcharge conditions (that is, with minimum contact openings of 3 mm);
- ⊕ Make sure that any connections inside the casing (ones that ensure continuity to the protection circuit) are fitted with additional insulation with respect to those of other electrical parts inside;
- set up suitable tubes and conduits for the electric cables to pass through, making sure they are protected from any mechanical damage.

Tools and materials

Make sure you have all the tools and materials you will need for installing in total safety and in compliance with applicable regulations. The figure shows some of the equipment installers will need.



Cable types and minimum thicknesses

Connection	Cable type	Cable length 1 < 10 m	Cable length 10 < 20 m	Cable length 20 < 30 m
Power supply 230 V AC		3G x 1.5 mm ²	3G x 2.5 mm ²	3G x 4 mm ²
Flashing light	FROR CEI 20-22	2 x 0.5 mm ²	-	-
Photocell transmitters			2 x 0.5 mm ²	
Photocell receivers	CEI EN 50267-2-1		4 x 0.5 mm ²	
Command and safety device			2 x 0.5 mm ²	
Antenna	RG58		max 10 m	
Metal mass detector			(see product literature)	

📖 If cable lengths differ from those specified in the table, establish the cable sections depending on the actual power draw of the connected devices and according to the provisions of regulation CEI EN 60204-1.

For multiple, sequential loads along the same line, the dimensions on the table need to be recalculated according to the actual power draw and distances. If connecting products that are not contemplated in this manual, see the literature accompanying said products

INSTALLATION

⚠ The following illustrations are mere examples. Consider that the space available where to fit the barrier and accessories will vary depending on the area where it is installed. It is up to each installer to select the most suitable solution.

⚠ Warning! Use hoisting equipment to transport and position the barrier.

During the set up and installing stages the barrier could be unstable and tip over. So, be careful to not lean on it until it is completely fastened.

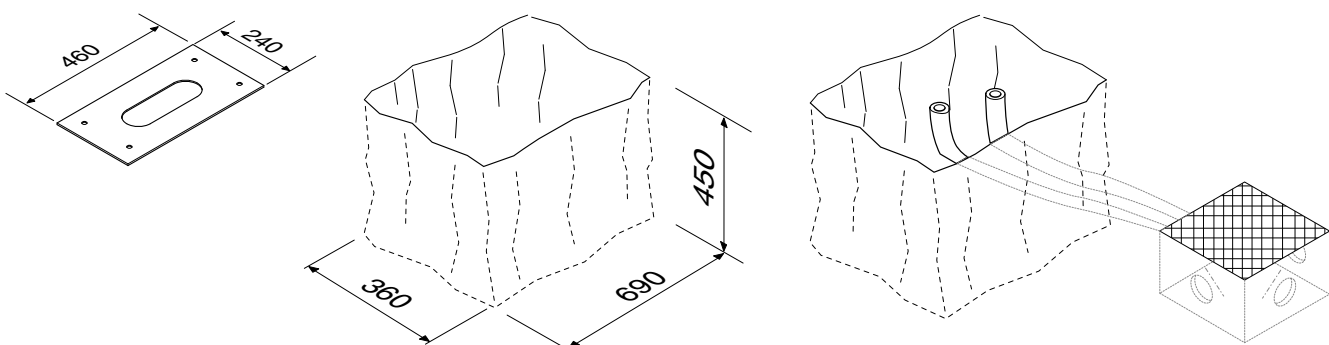
Preparing the fastening plate.

⚠ If the flooring does not allow for a sturdy fastening of the entry unit, you will have to set up a cement slab.

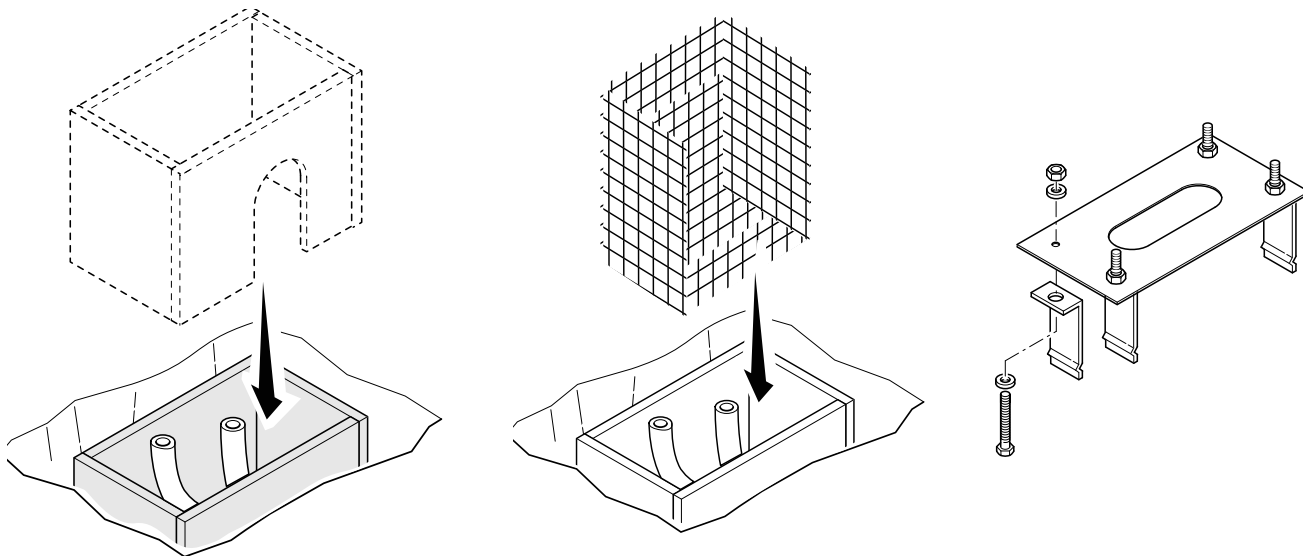
Dig a hole for the foundation frame.

Set up the corrugated tubes needed for making the connections coming out of the junction pit.

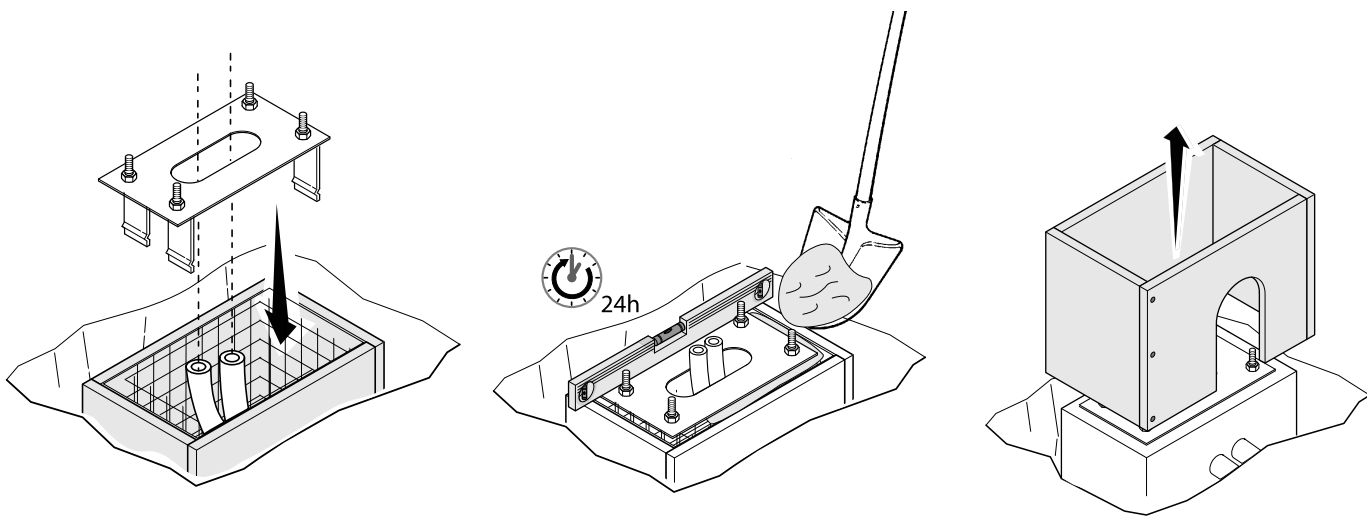
📖 The number of tubes depends on the type of system and the accessories you are going to fit.



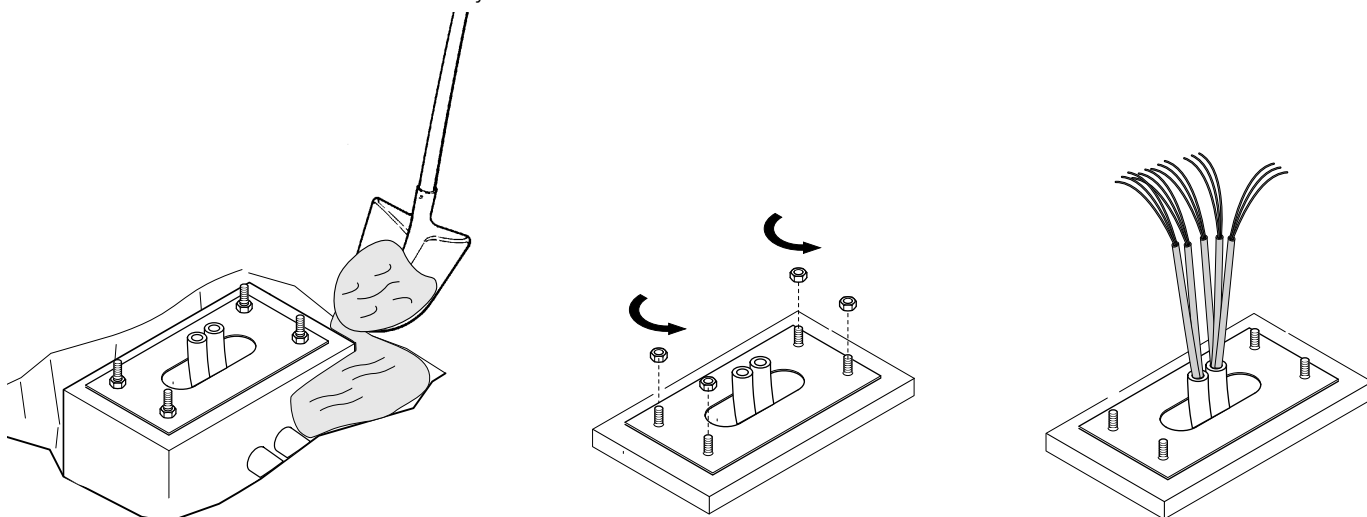
Set up a foundation frame that is larger than the anchoring plate and sink it into the dug hole.
 Fit an iron cage into the foundation frame to reinforce the concrete.
 Assemble the four anchoring brackets to the anchoring plate.



Place the plate over the iron cage.
 Fill the foundation frame with concrete. The base must be perfectly level with the bolts which are entirely above surface.
 Wait at least 24 hrs for the concrete to solidify.
 Remove the foundation frame.

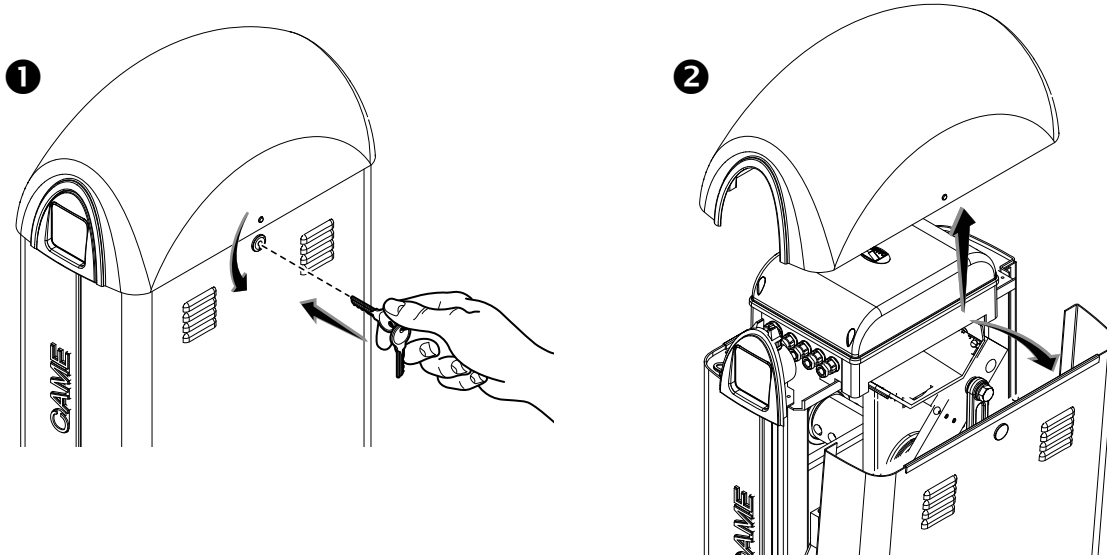


Fill the hole with earth around the concrete block.
 Remove the nut and washer from the bolts
 Fit the electric cables into the tubes so that they come out about 600 mm.



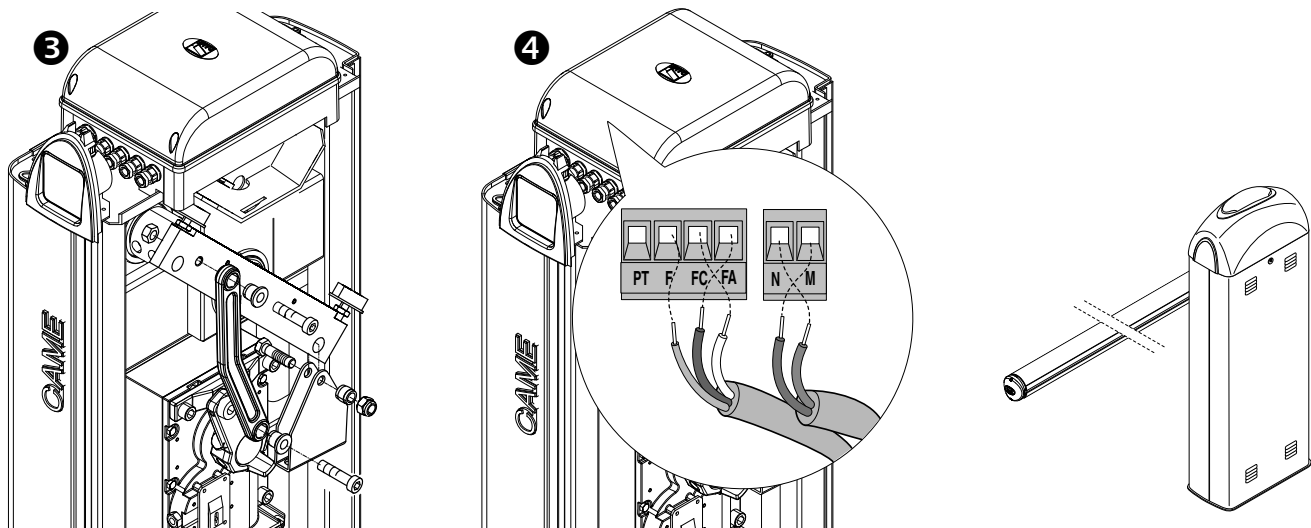
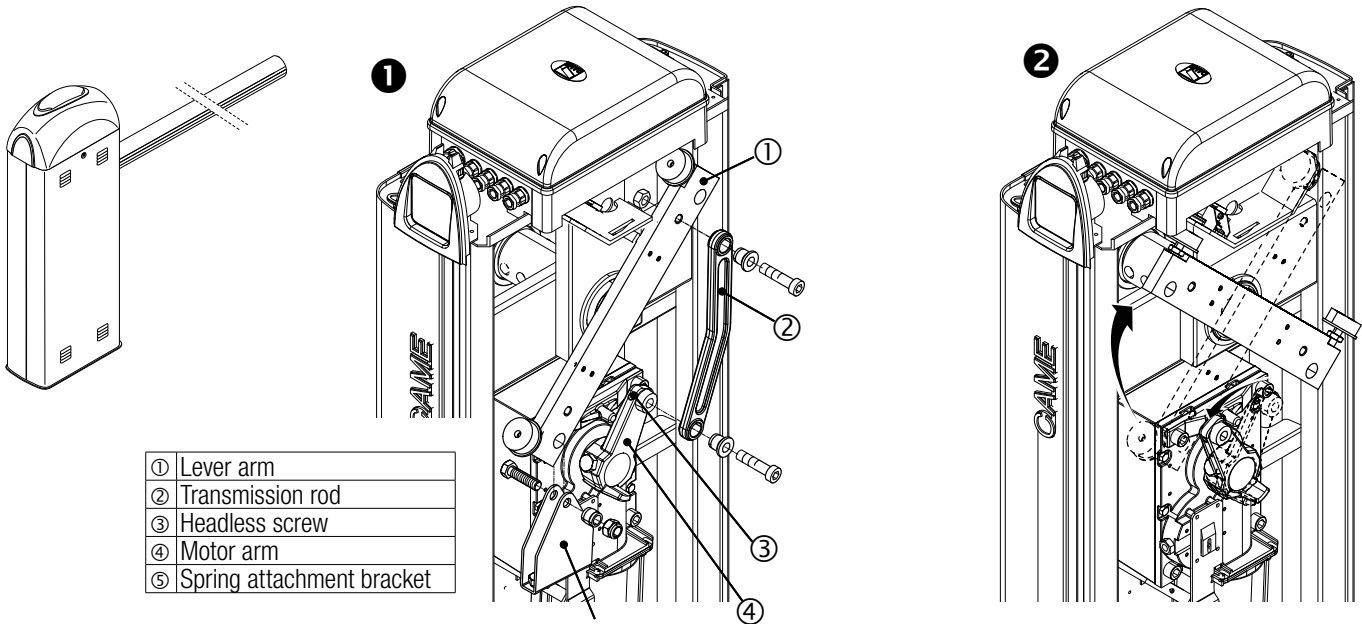
Preparing the barrier

Fit the key into the lock and turn it counter clockwise ❶, lift the dome and remove the inspection hatch ❷.




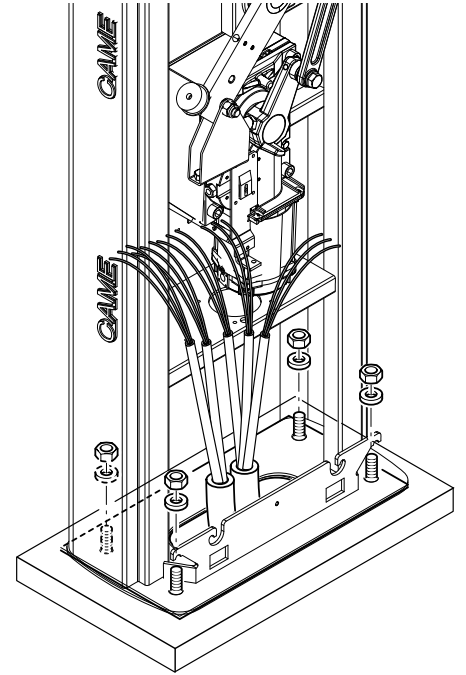
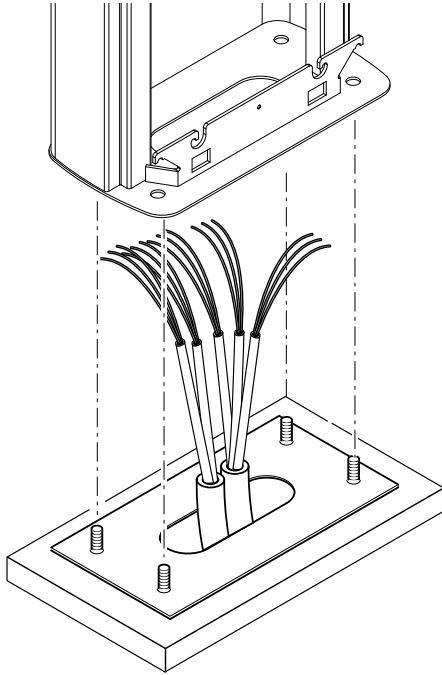
⚠ Warning! The barrier is set up for installing on the left.
When installing on the right, invert the boom's opening direction, as follows:

- loosen the motor arm headless screw, remove the spring attaching bracket and the lever arm transmission rod ❶;
- turn the lever arm by 90° ❷;
- fasten the spring attaching bracket to the transmission rod on the part opposite the lever arm and tighten the headless screw ❸;
- invert the motor phases (M with N) and limit switches (FA with FC) ❹.

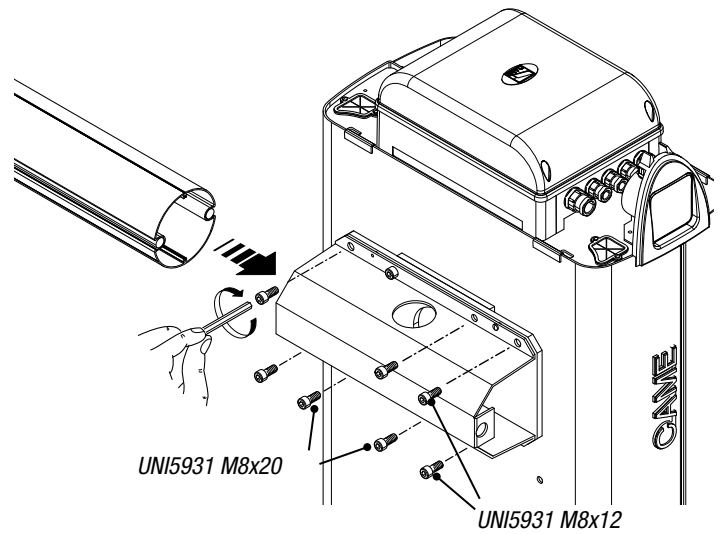
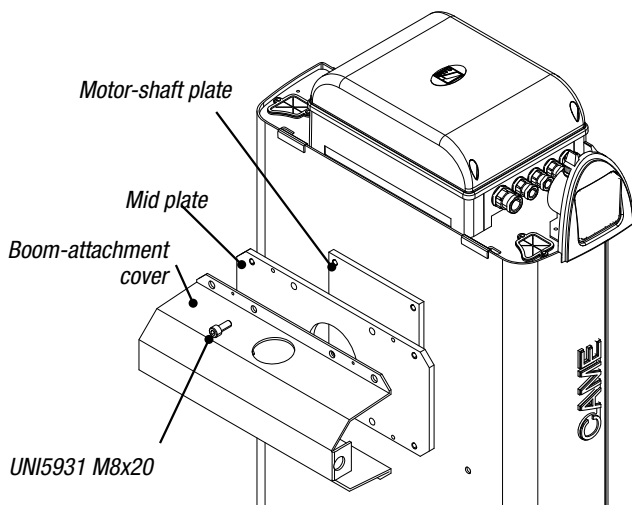


Installing the barrier

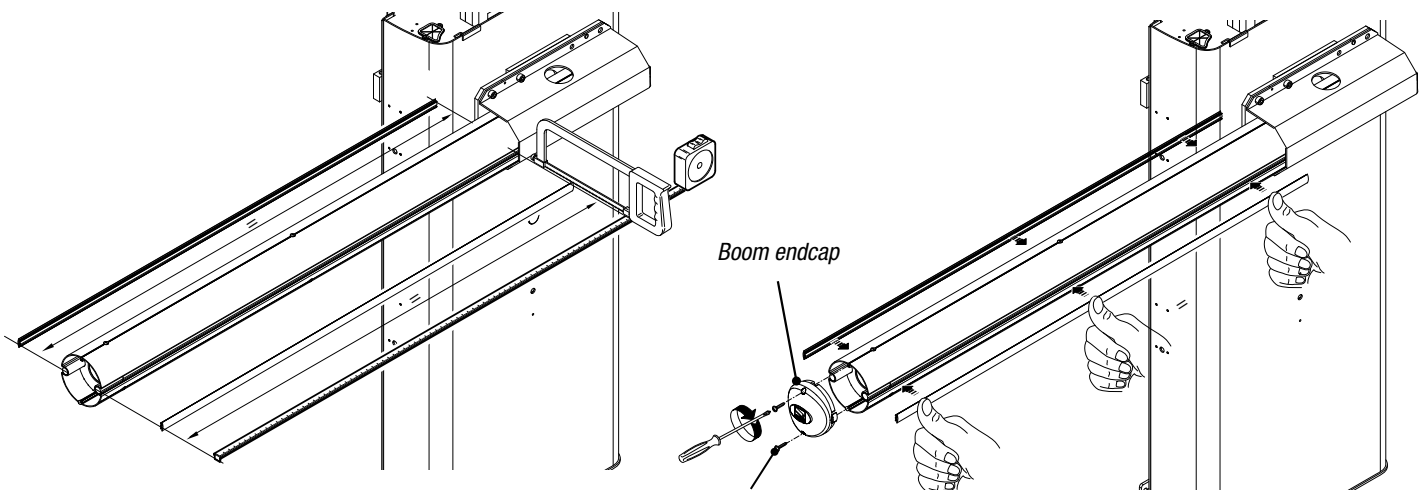
 The cabinet should be installed with the inspection hatch on the most accessible side to make any adjusting easier. Place the cabinet onto the anchoring plate and fasten it using nuts and washers.



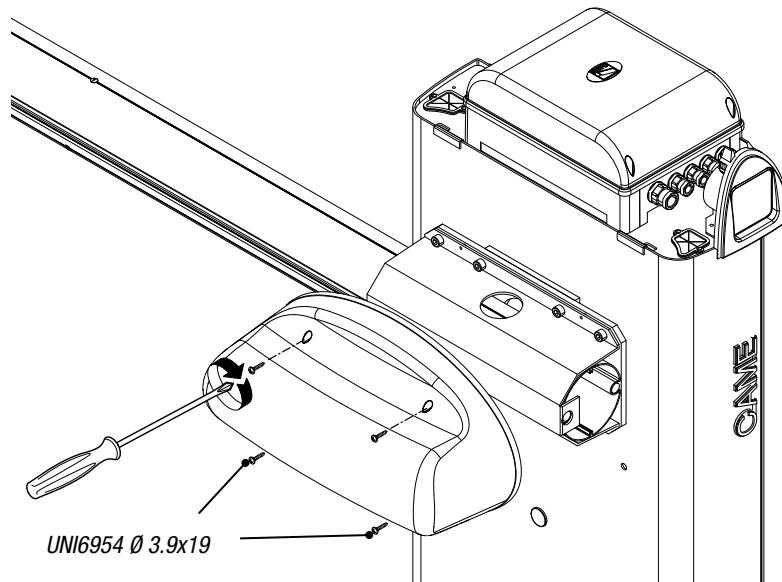
Assemble the boom-attaching cover, the mid plate and motor-shaft plate with a screw. Leave the screw loose to then facilitate fitting the boom. Fit the boom into the boom attaching cover and fasten it using the screws.



Cut the groove covering profiles to measure and fit them into either side. Use the screws to fasten the boom endcap.

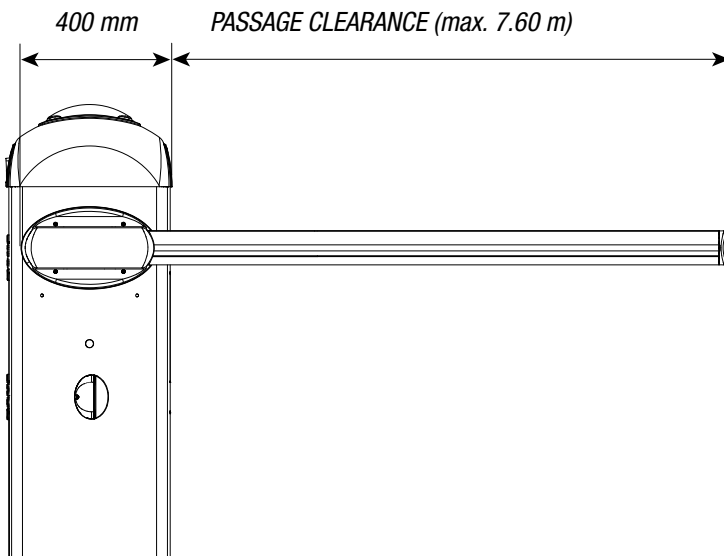


Fit the anti-shearing protective cover onto the boom-attachment cover and fasten it with screws.



Balancing the boom

Before balancing the boom, check on the table below for congruences between the chosen spring, accessories and passage clearance.



	A Spring 001G02040 Ø 40 mm		B Spring 001G04060 Ø 50 mm		C Spring 001G06080 Ø 55 mm						
BOOM LENGTH (m)	2 ÷ 2.5	2.5 ÷ 3	3 ÷ 3.5	3.5 ÷ 4	4 ÷ 4.5	4.5 ÷ 5	5 ÷ 5.5	5.5 ÷ 6	6 ÷ 6.5	6.5 ÷ 7	7 ÷ 7.6
Boom	A	A	A	A A	B	A B	A B	B B	B B	B C	C C
Boom with swing-leg 001G02808	A	A	A A	A A	A B	A B	B B	B B	B C	C C	
Boom with luminous cord 001G28401	A	A	A A	A A	A B	A B	B B	B B	B C	B C	C C
Boom with 001G02808 swing rest and 001G28401 luminous cord	A	A A	A A	B	A B	B B	B B	B C	C C	C C	
Boom with skirt 001G0465	A	A	A A	B	A B	B B	B B	B C	B C	C C	
Boom with 001G0465 skirt and 001G028401 luminous cord	A	A A	A A	A B	A B	B B	B B	B C	C C	C C	

The boom includes the transparent groove cover and end cap.

⚠ WARNINGS!

- 001G02802 Cannot be used on barriers fitted with the 001G0465 skirt or 001G02808 swing rest
- 001G02808 For passage width clearances of up to max. 7 m.
- 001G02807 MUST be used with passage width clearances of over 7 m.
- 001G0465 - 001G02808 Cannot be used together.

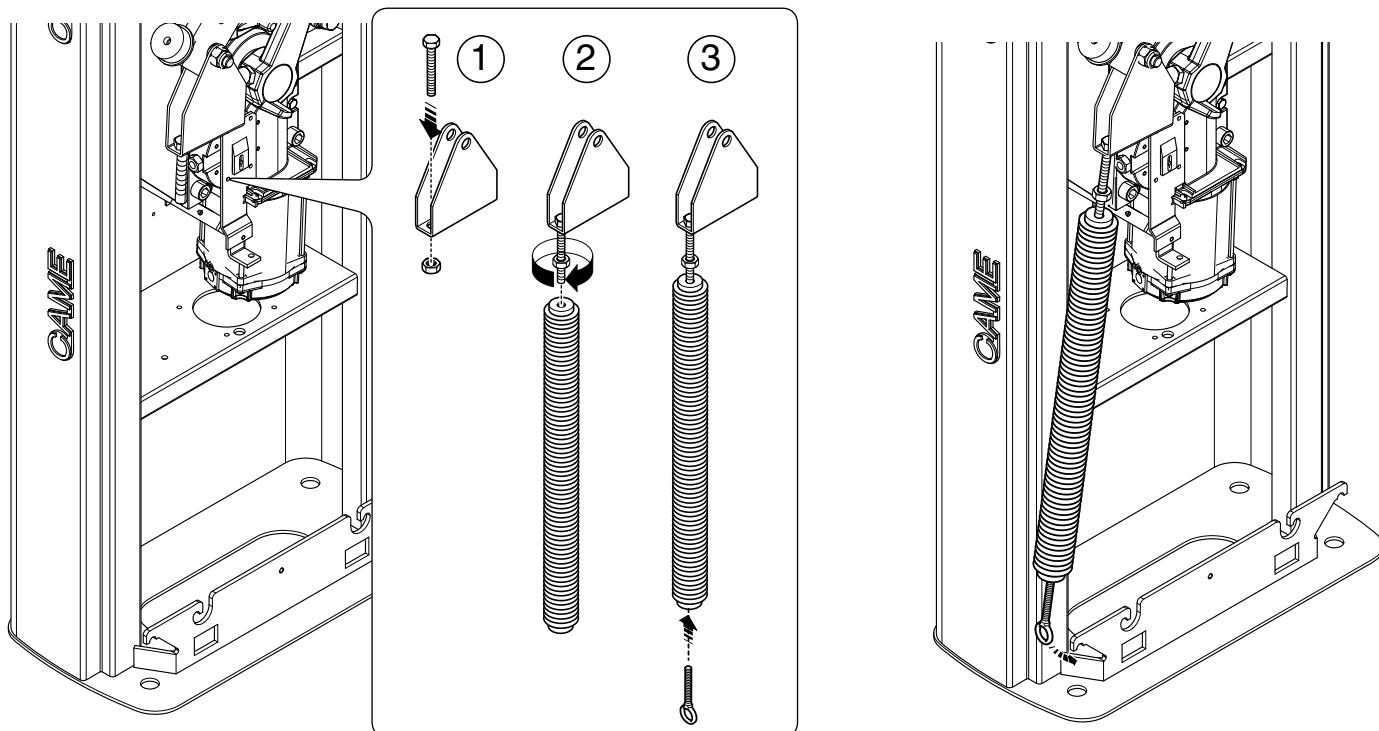
Release the gearmotor and position the boom vertically. Lock the gearmotor again.

Install the spring into the barrier in the following way:

- fit a UNI5739 M12x70 screw into the attachment bracket and tighten the UNI5588 M12 nut to the screw ❶.
- tighten the screw into the spring ❷;
- tighten the eyelet tie rod below the spring ❸.

Hook the tie rod to the anchoring bracket.

Perform the same procedure for a possible second spring.



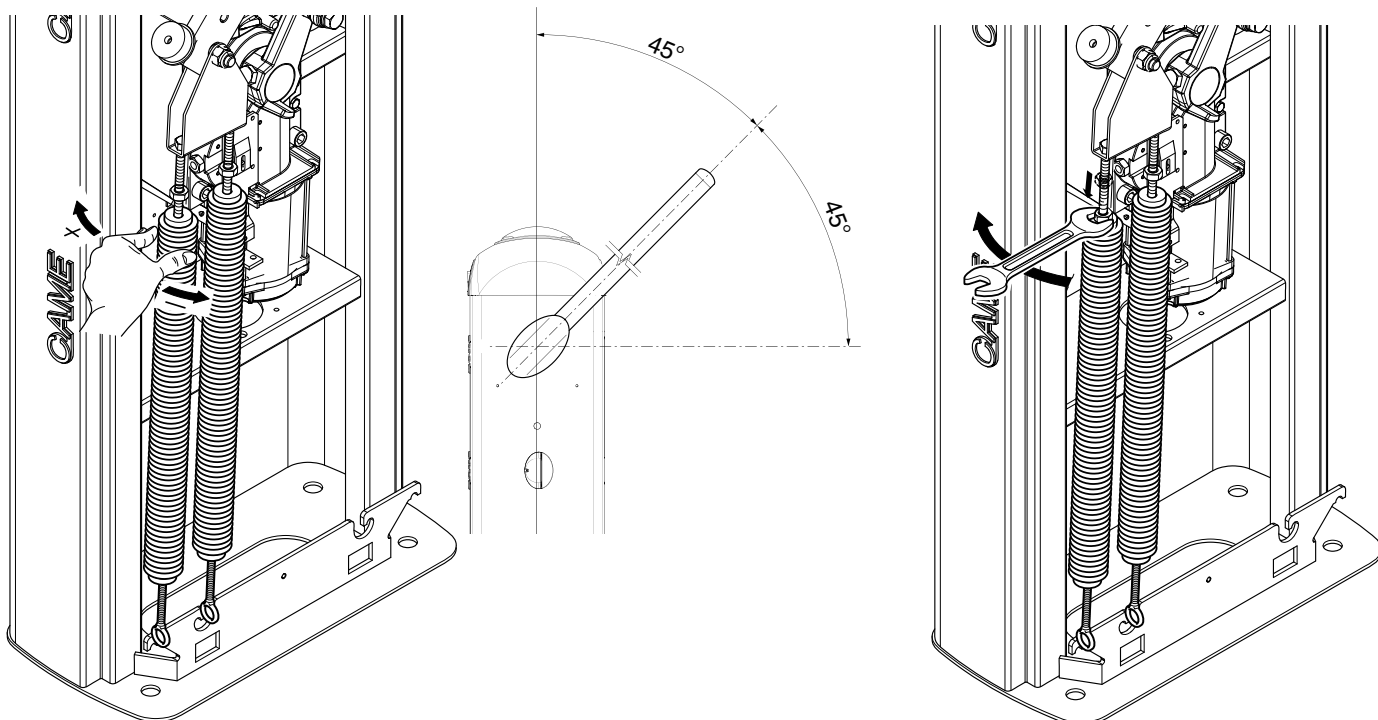
Release the gearmotor and manually turn the spring to increase or decrease tautness. The spring should stabilize at 45°.

Fasten the counter nut and lock the gearmotor again.

📖 Check the proper working state of the spring.

With the boom raised vertically the spring is not taut.

With the boom lowered horizontally the spring is taut.



ELECTRICAL CONNECTIONS AND PROGRAMMING

⚠ Warning! Before working on the control panel, cut off the main current supply and, if present, remove any batteries.

Power supply to control panel and control devices: 24 V AC/DC.

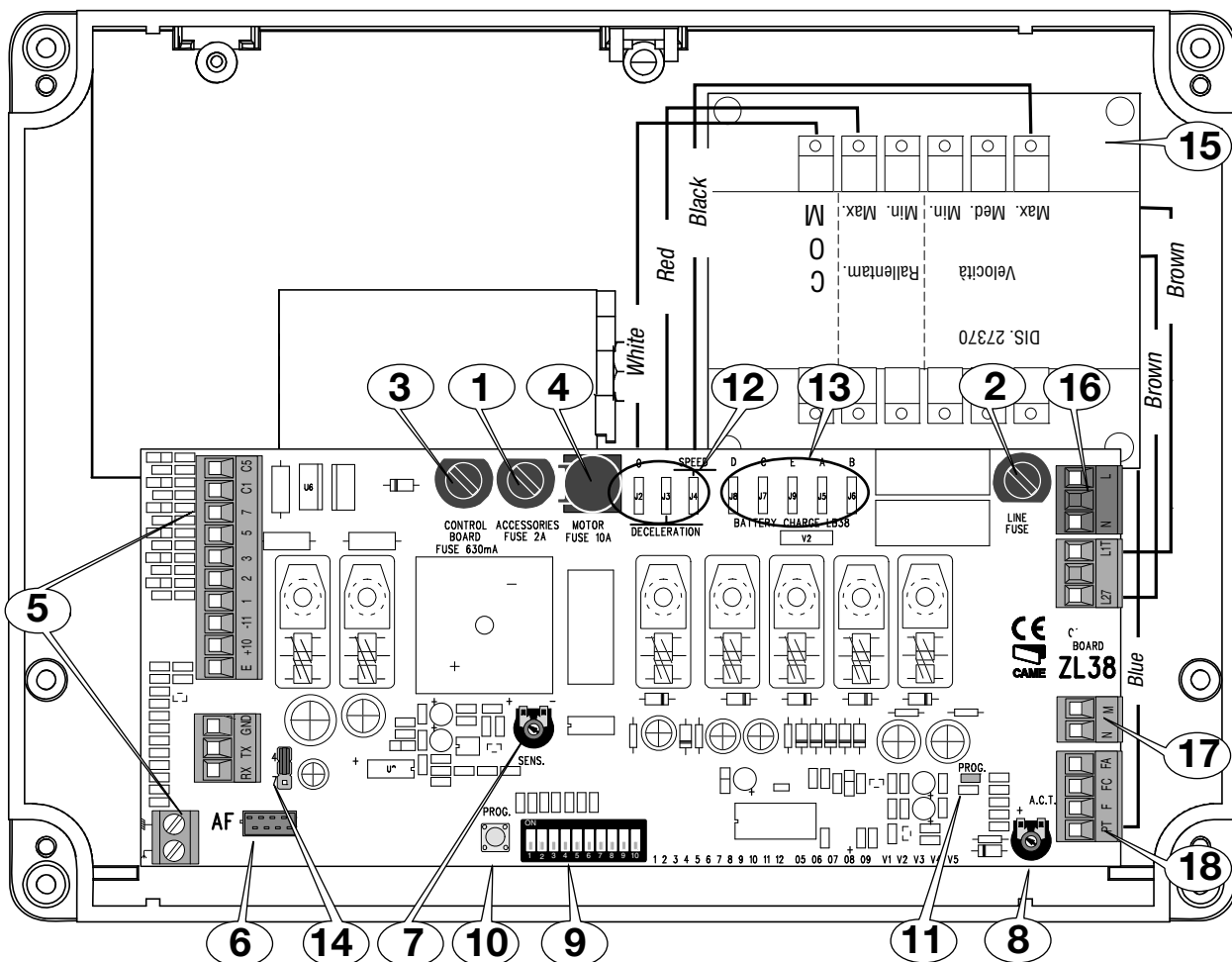
The features are set using the DIP switches, the adjustments using the trimmer.

All connections are quick-fuse protected.

FUSE TABLE	ZL38
LINE - Line	3,15 A-F
C.BOARD - Card	630 mA-F
MOTOR - Gearmotor	10 A-F
ACCESSORIES - Accessories	2 A-F

Description of parts

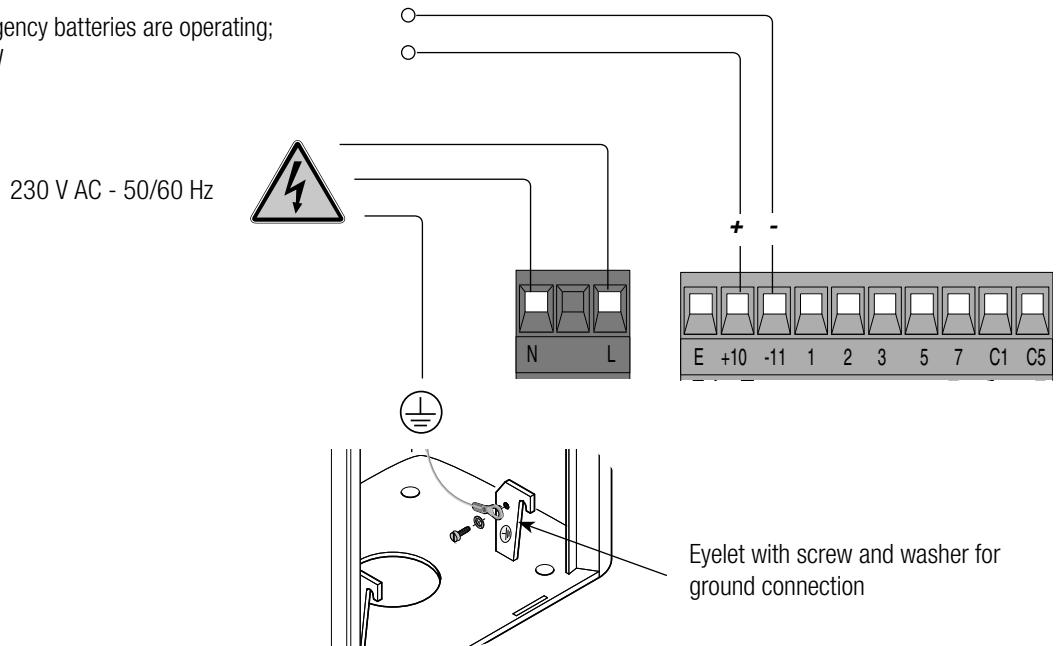
- | | |
|---|--|
| 1. Accessories fuse | 10. Programming button |
| 2. Line fuse | 11. Programming warning LED |
| 3. Control board fuse | 12. Speed and slow-down adjusting connectors |
| 4. Motor fuse | 13. Battery charger (LB38) connectors |
| 5. Terminals for control and safety devices | 14. Command type selection jumper |
| 6. AF card connector | 15. Transformer |
| 7. SENS trimmer | 16. Power supply terminals |
| 8. ACT Trimmer | 17. Gearmotor terminal |
| 9. DIP-SWITCH | 18. Limit switch terminals |



Power supply

Terminals for powering up accessories:

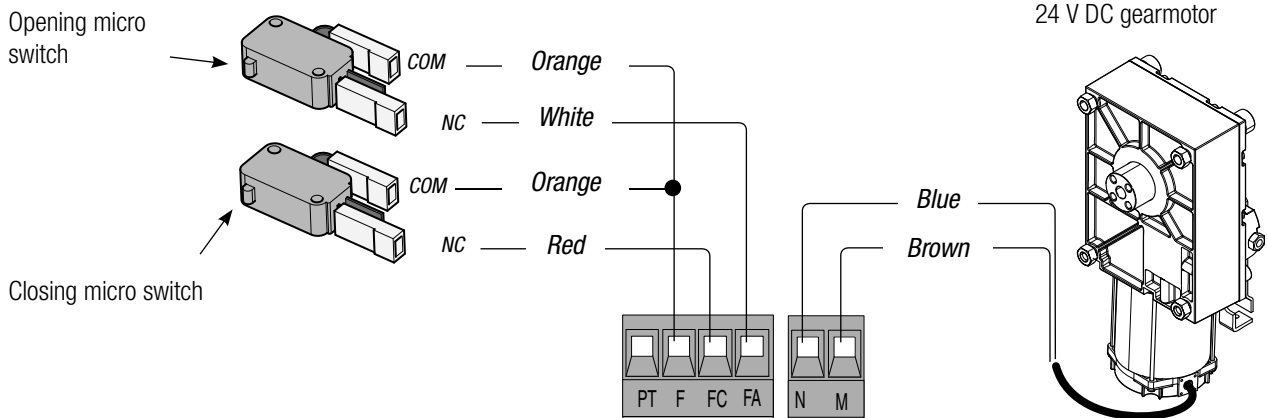
- a 24 V AC normally;
 - a 24 V DC when the emergency batteries are operating;
- Overall allowed power: 40 W



Factory wiring

The gearmotor is already connected.

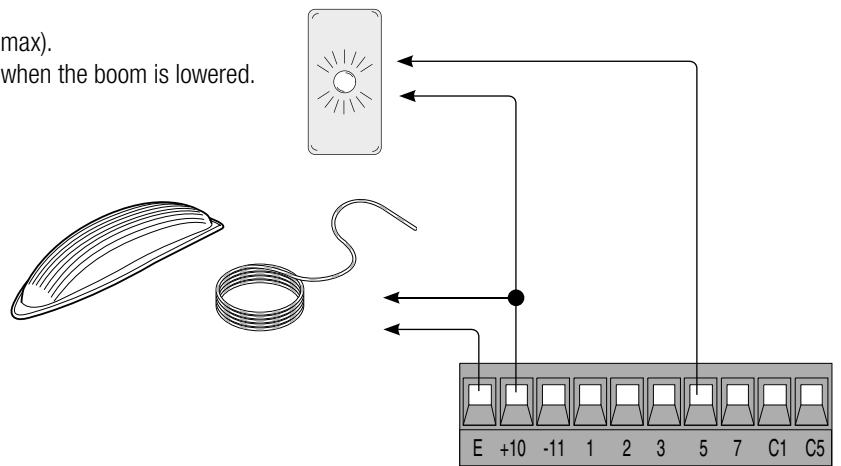
To install the barrier on the right, follow the instructions in the PREPARING THE BARRIER.



Warning devices

Barrier indicator light (contact rated for: 24 V AC - 3 W max).
it warns of the booms raised position, and switches off when the boom is lowered.

Dome flashing light and/or luminous cord (Contact rated for: 24 V - 32 W max.)
It flashes during the boom's opening and closing phases.



Command and control devices

STOP button (NC contact). It is for stopping the barrier while excluding automatic closing. To resume movement, press the control button or one on another control device.

 **If unused, set DIP switch 9 to ON.**

Warning: in MAINTAINED ACTION mode, the control device must be connected to 2-3

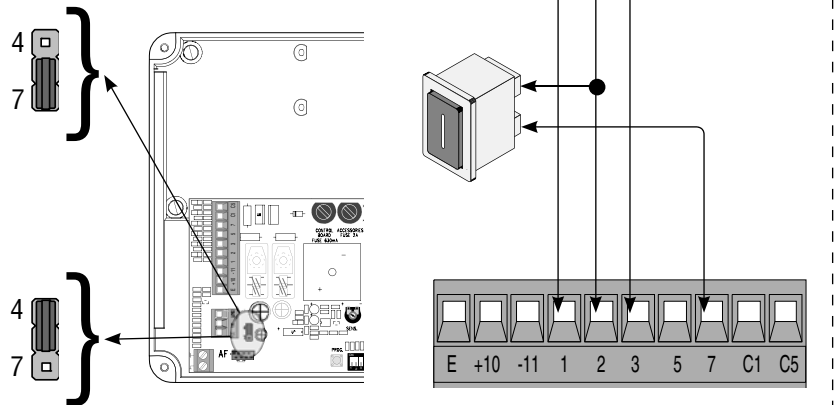
ONLY OPEN or OPEN-CLOSED-INVERT (step-step) function from control device (NO contact, see DIP switch 2).

Set the jumper as shown in the figure.

ONLY CLOSE function from control device (NO contact).

Warning: in MAINTAINED ACTION mode, the control device must be connected to 2-4.

Set the jumper as shown in the figure.



Safety devices

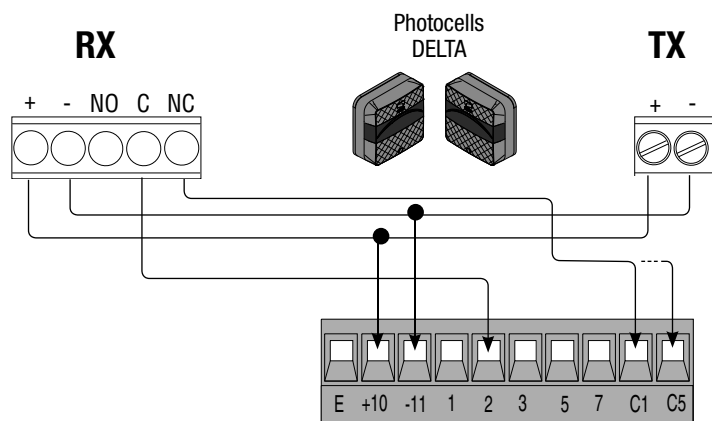
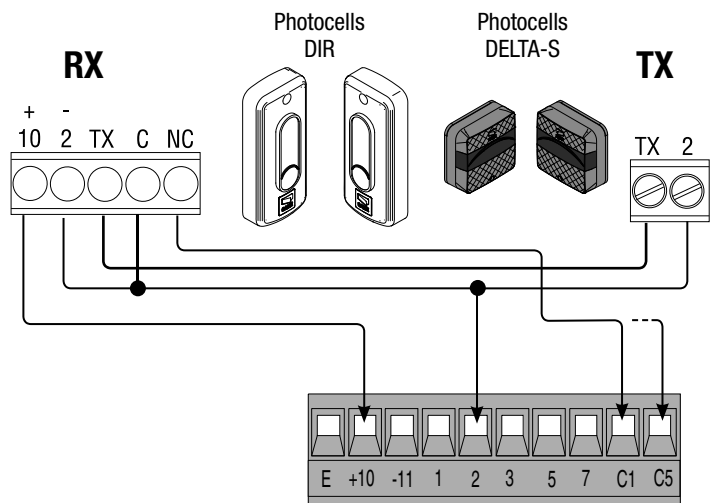
Configure contact C1 and/or C5 (NC), input for safety devices such as photocells.

C1 reopening while closing. When the boom is closing, opening the contact causes its movement to invert until fully opened;

 **If unused, shortcircuit contact 2-C1.**

C5 immediate closing. Closing the boom after a vehicle has passed through the operating area of the safety devices.

 **If unused, set DIP switch 8 to ON.**



Establishing the endstop points

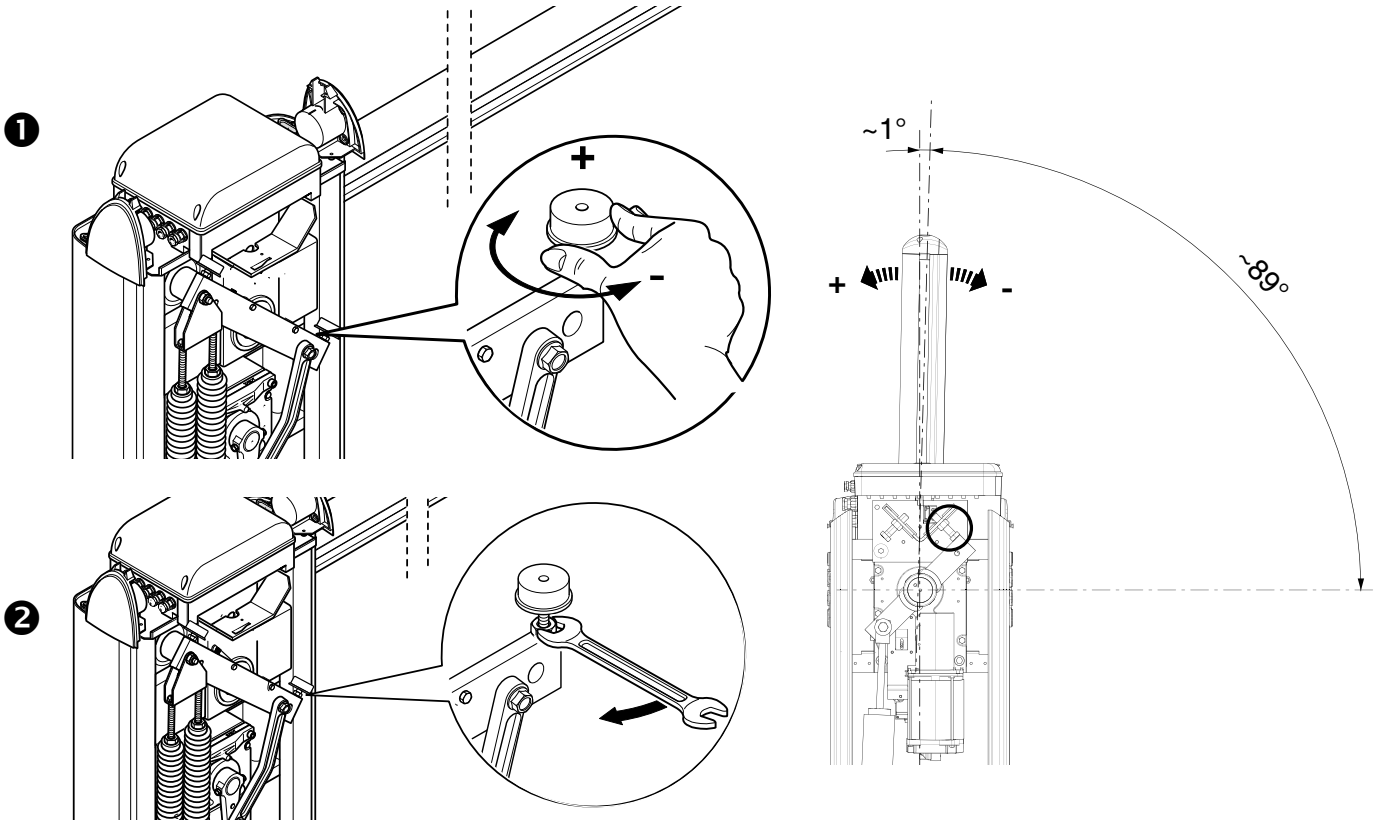
Close the inspection hatch and power up the system. Activate the barrier to check whether the boom is parallel to the road surface when close and at about 89° when open.

△ The boom's opening and closing maneuvers must be performed with the inspection hatch closed.

To correct the boom's vertical position:

- lower the boom;
- open the inspection hatch;
- turn the opening mechanical stop clockwise to increase the boom's travel or counter clockwise to reduce it ❶.

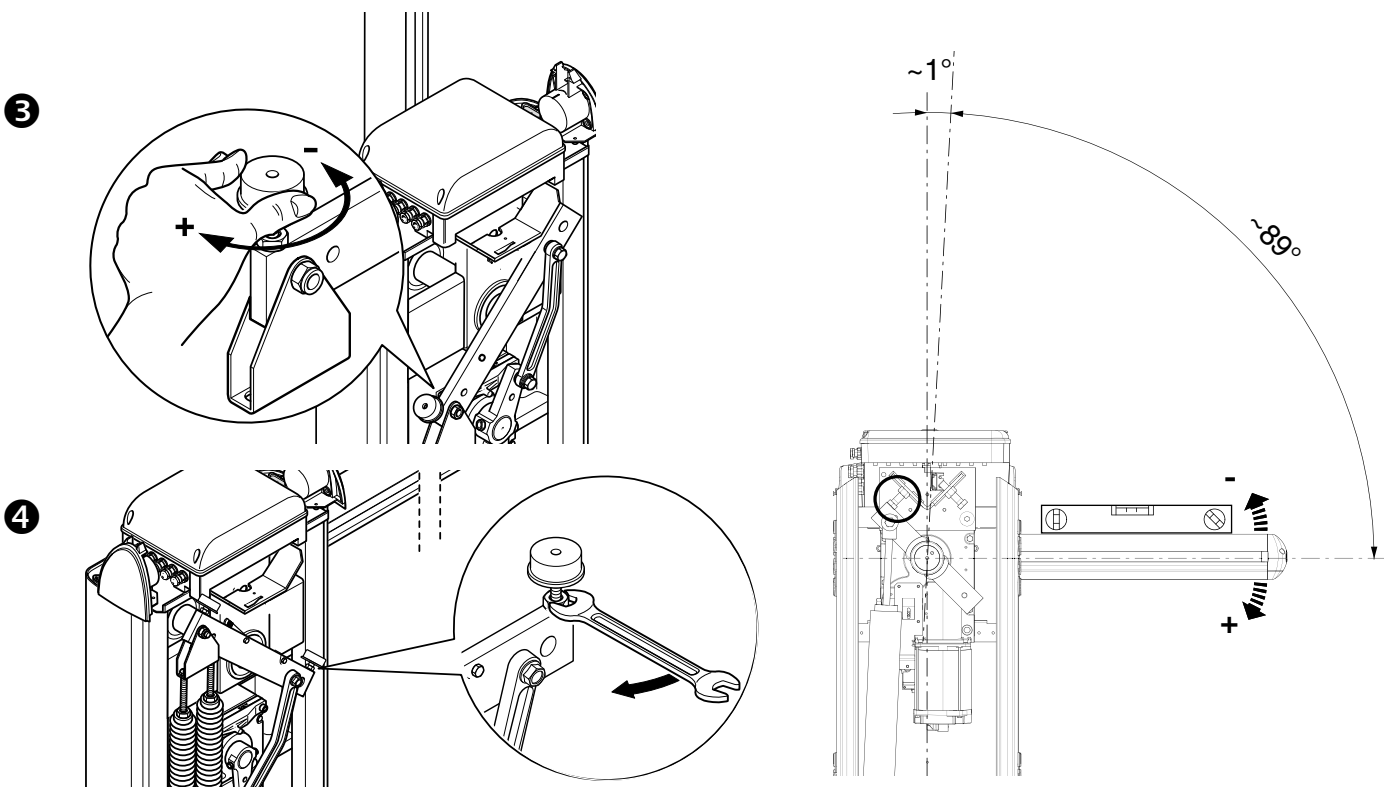
Fasten the stop with a counter nut ❷.



To correct the horizontal position:

- raise the boom;
- turn the mechanical closing stop clockwise to increase the boom travel or counter clockwise to reduce it ❸.

Fasten the stop with a counter nut ❹.



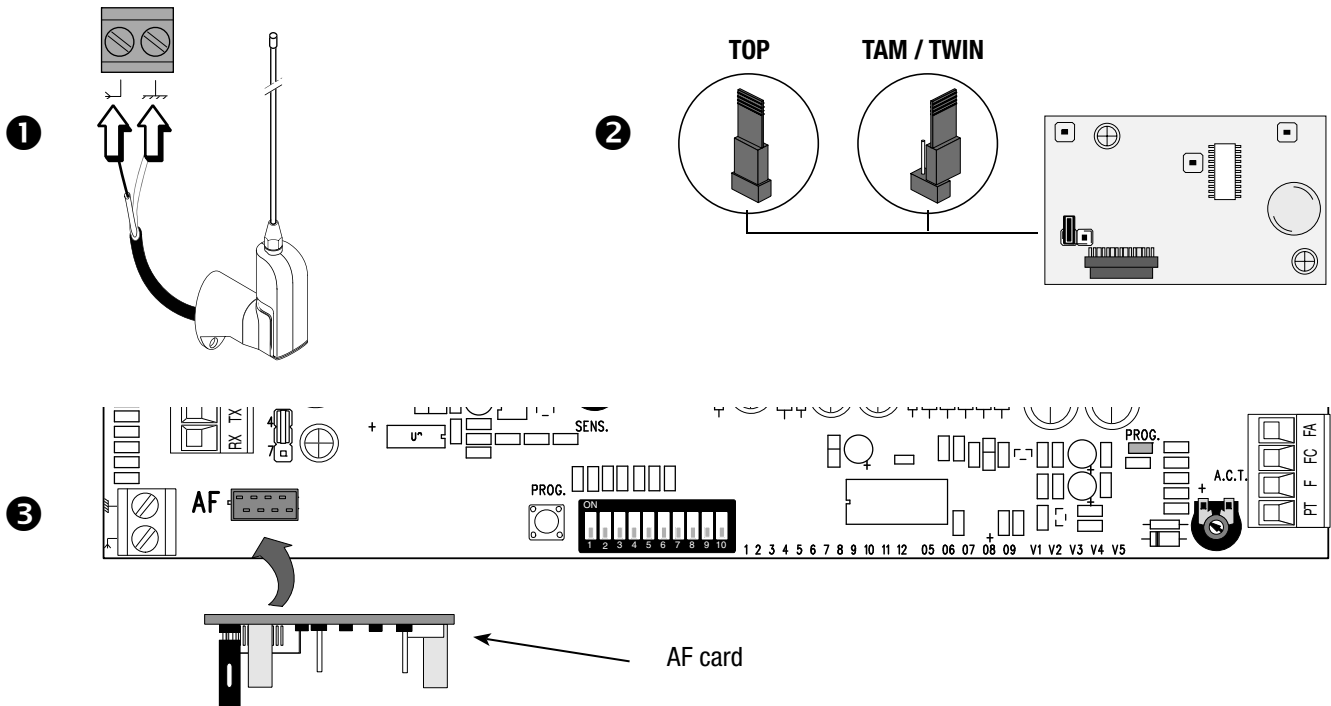
Activating the radio control

Connect the RG58 cable antenna cable to the corresponding terminals **1**.

For TOP, TAM and TWIN series transmitters with 433.92 MHz frequency, set the AF card jumper as shown in the figure **2**.

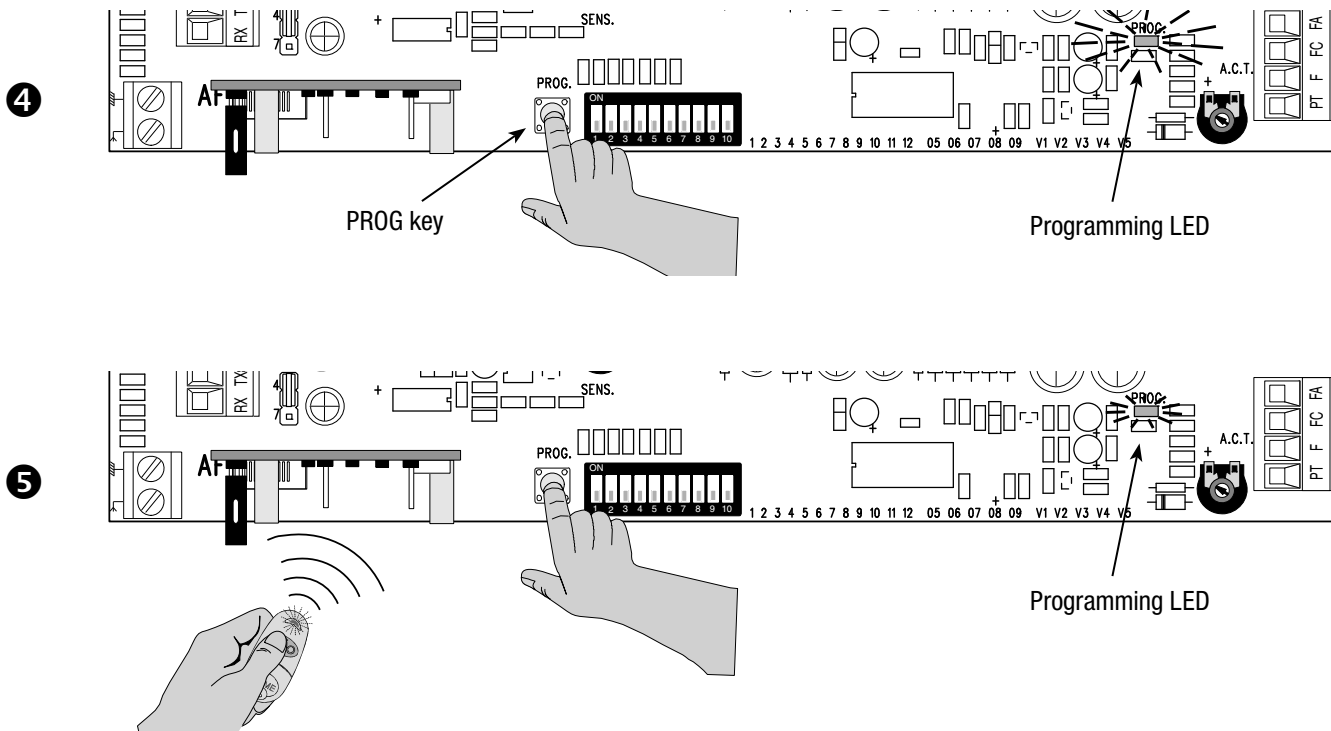
Fit the AF card into the control board connector **3**.

⚠ Before fitting the AF card, you MUST CUT OFF THE MAIN POWER SUPPLY and, remove any emergency batteries.

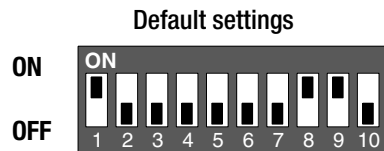
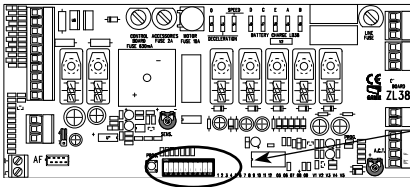


Keep the PROG programming button pressed on the control board. The programming LED will flash **4**.

Press a button on the transmitter you wish to memorize. The LED stays lit to confirm that the transmitter is now memorized. **5**.



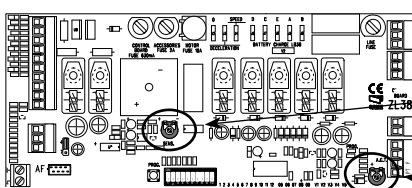
Programming the features



DIP-SWITCH Description of functions

1 ON	AUTOMATIC CLOSING (1 OFF - deactivated)
2 ON	ONLY OPEN from button 2-7 and/or from transmitter (with AF card fitted)
2 OFF	OPEN-CLOSE-INVERT from the button on 2-7 and/or from a transmitter (with AF card fitted)
3 ON	24 V output on 10-E during the boom's movement phases and when it is in closed position
3 OFF	24 V output on 10-E during the boom's movement phases
4 ON	MAINTAINED ACTION (4 OFF - deactivated)
5 ON	PRE-FLASHING when opening and closing (pre-flashing duration: 5 seconds) (5 OFF - deactivated)
6 ON	OBSTRUCTION DETECTION with motor stopped (6 OFF - deactivated)
7 ON	SLAVE piloted motor (7 OFF - deactivated)
8 OFF	IMMEDIATE CLOSURE of the boom (8 ON - deactivated)
9 OFF	TOTAL STOP (9 ON - deactivated)
10 ON	BRAKING ACTION of the boom when closing (10 OFF - deactivated)

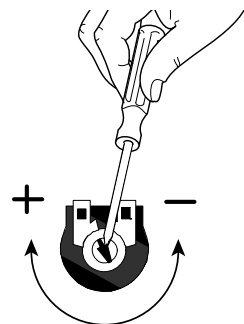
Trimmer adjustments



SENS.



A.C.T.

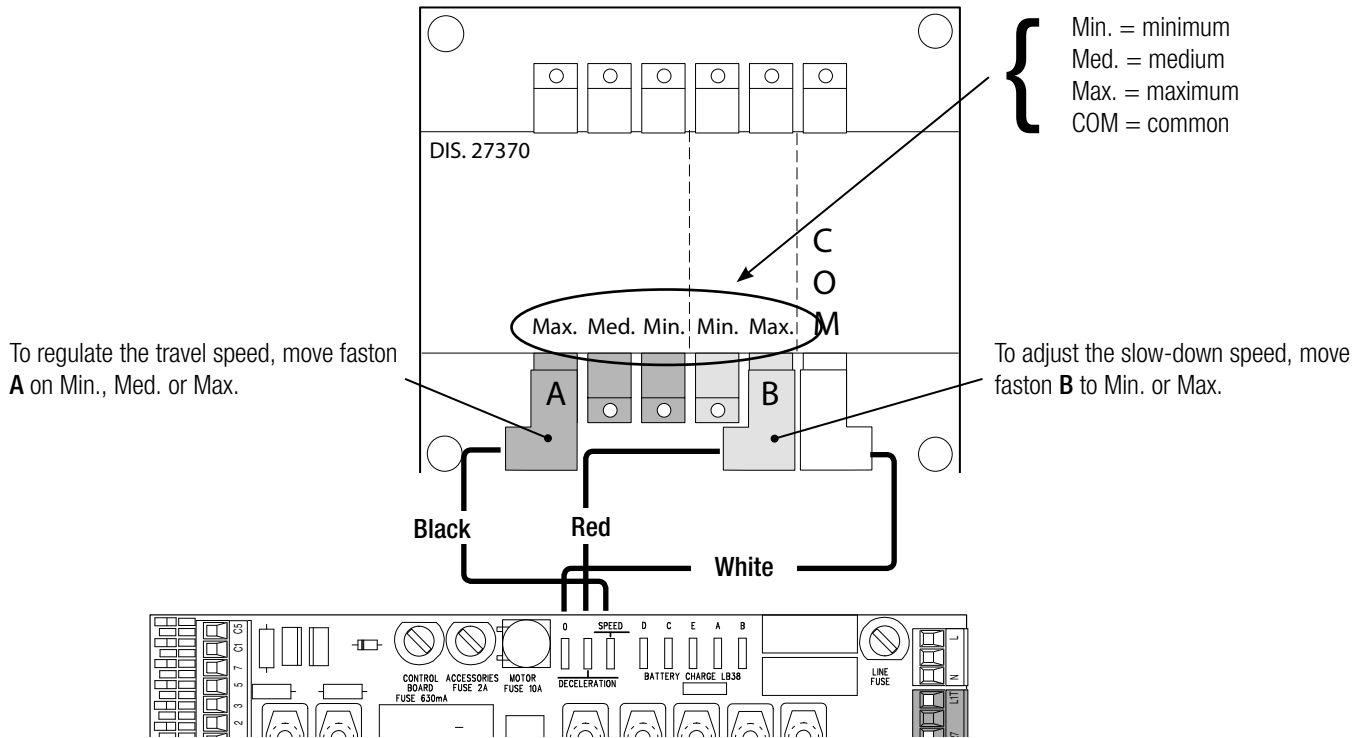


Trimmer Description of functions

SENS **Sensitivity**
It adjusts the obstruction detection sensitivity during gate movement. Minimum sensitivity (-) or maximum sensitivity (+).

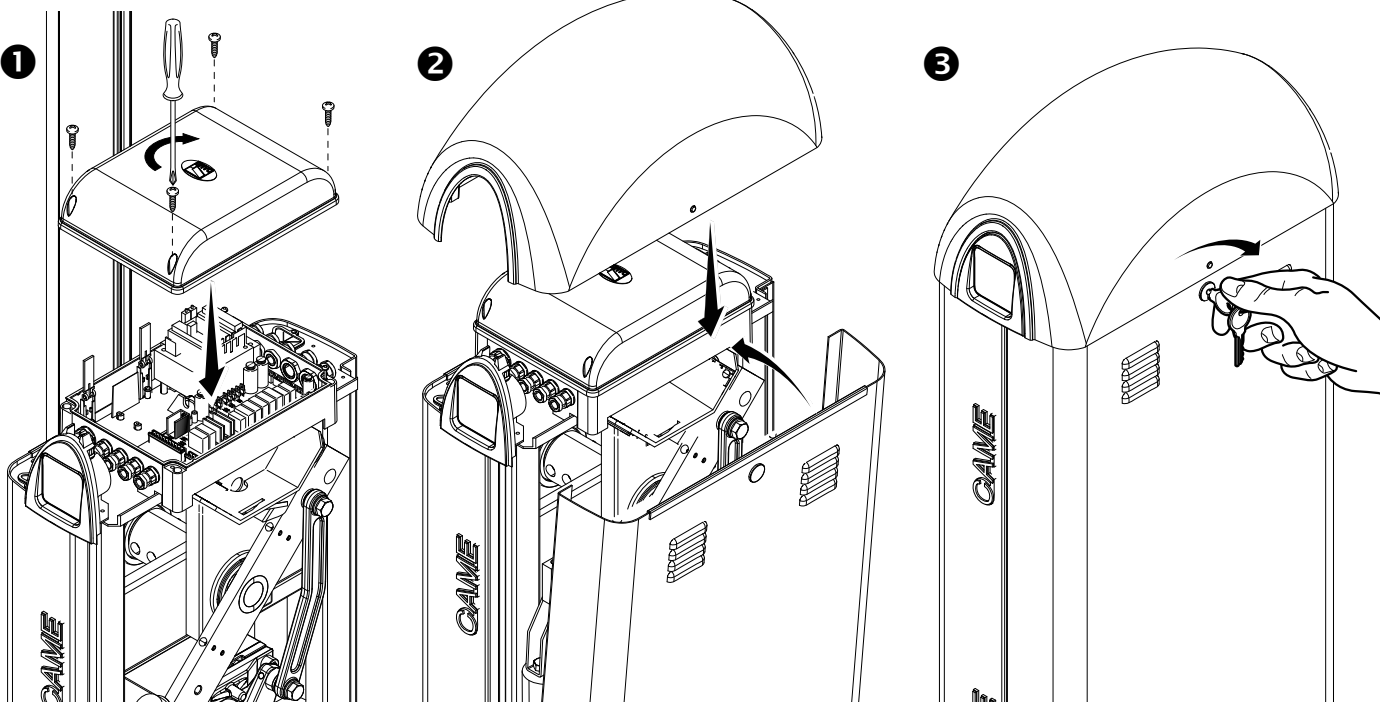
A.C.T. **Automatic Closing Time**
It regulates the open barrier's waiting time. Once this time elapses, a closing maneuver automatically takes place. The waiting time may be adjusted to between 1 and 120 seconds

Regolazione della velocità



FINAL OPERATIONS

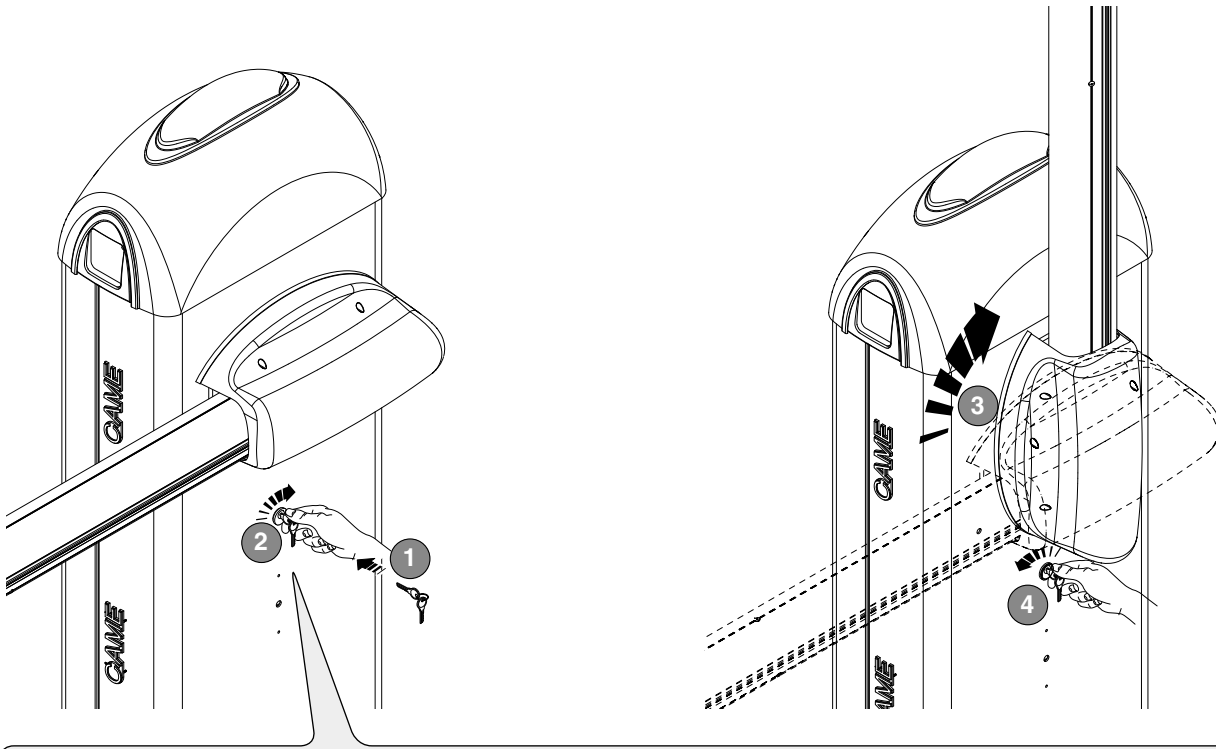
When you done with the electrical connections and setting up, fit the control panel cover and fasten it with the screws **1**.
Replace the inspection hatch and upper dome **2**. Lock the hatch with the key **3**.



RELEASING THE BOOM

⚠ This procedure must be done with the main power cut off.

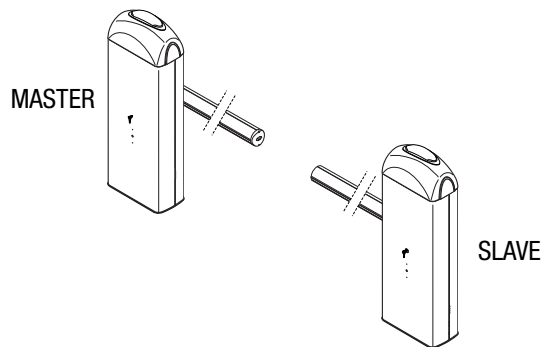
Fit the key into the lock and turn it clockwise. Manually lift the boom and lock it again by turning the key counter clockwise.



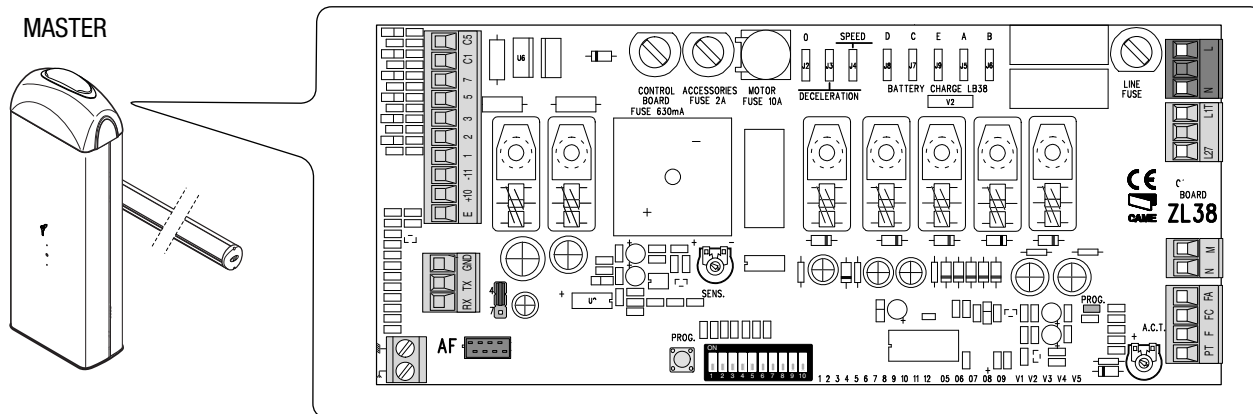
⚠ **WARNING!** This operation is potentially hazardous for user, when for whatever reason, such as the boom being badly fastened, ripped out or broken during an accident, and so on, the loosened springs no longer provide the proper balancing action. This could lead to a sudden rotation of the boom attachment and/or of the boom itself.

PAIRED CONNECTION WITH A SINGLE COMMAND

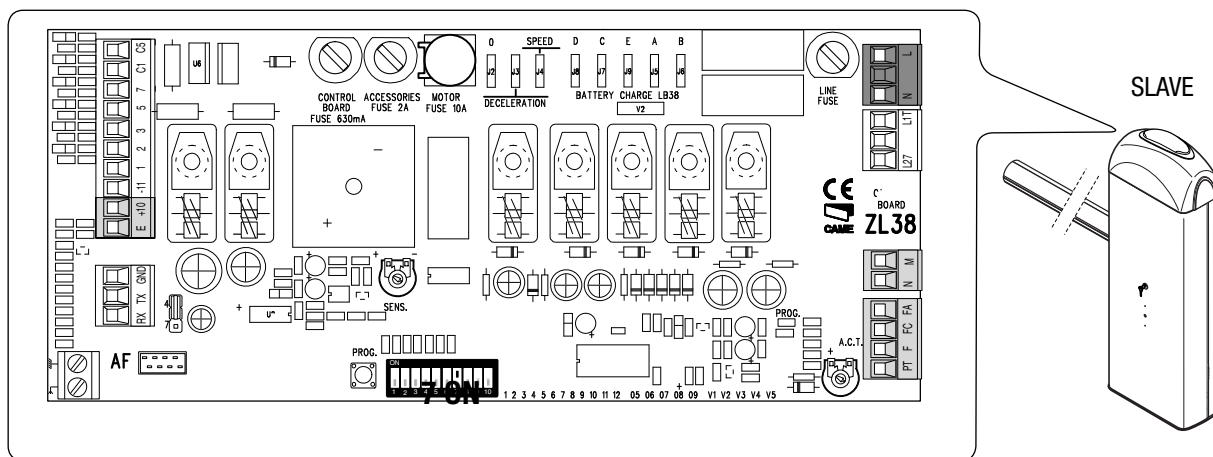
Establish which will be the Master barrier and which the Slave barrier.



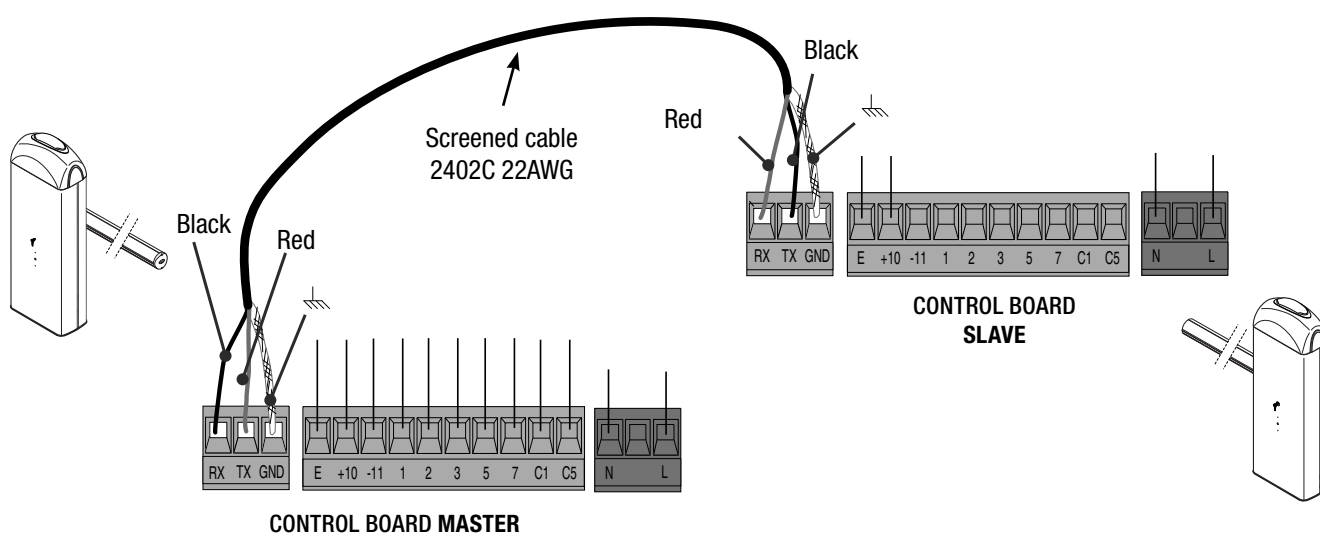
On the MASTER barrier's electronic board, make the necessary electrical connections, activate the radio control, program the functions and settings.



On the SLAVE barrier's control board, connect the power supply to L-N, the flashing light on 10-E, set DIP switch 7 to ON and adjust the travel and slow-down speeds just like on the MASTER barrier.



Connect the two control boards using terminals RX-TX-GND as shown in the figure.



TROUBLESHOOTING

PROBLEM	REFERENCE	CHECK
The barrier neither opens nor closes	1-2-3-4-6-8-18	1 - Lock the inspection hatch with the key
The boom opens but does not close	4-7-10	2 - Deactivate the MAINTAINED ACTION function
The boom closes but does not open	4-7-9	3 - Check the power supply and fuses
The barrier does not automatically close	11-12-13	4 - The NC contacts are open
The barrier does not work with the transmitter	2-14-16	6 - Deactivate the MASTER-SLAVE function
The boom's direction of travel is inverted	7-18	7 - Check the boom's balancing and spring tautness
Only one transmitter works	22	8 - Deactivate the OBSTRUCTION DETECTION function
The photocells do not work	12-23-24	9 - Check the opening endstop
The warning LED flashes quickly	4	10 - Check the closing endstop
The warning LED stays lit	13	11 - Activate the AUTOMATIC CLOSING function
The boom does not reach the endstop	7	12 - Check the proper direction of travel
The boom cannot be balanced	7-15	13 - Check the control devices
The barrier does not slow down	7-15	14 - Replace the AF card
The barrier does not work with emergency batteries	8-25-26	15 - Check the length ration between boom and applied accessories
The boom starts slow	7	16 - Memorize the radio code again
		18 - Adjust the sensitivity
		22 - Enter or duplicate the same code on all transmitters
		23 - Activate the photocells
		24 - Connect the photocells serially instead of in parallel fashion
		25 - Check the batteries
		26 - Respect the photocell's power supply polarities

Extraordinary maintenance

△ The following table is for logging any extraordinary maintenance jobs, repairs and improvements performed by specialized contractors.

📖 Any extraordinary maintenance jobs must be done only by specialized technicians.

Extraordinary maintenance log

Fitter's stamp	Name of operator
	Job performed on (date)
	Technician's signature
	Requester's signature
Job performed _____ _____	

Fitter's stamp	Name of operator
	Job performed on (date)
	Technician's signature
	Requester's signature
Job performed _____ _____	

Fitter's stamp	Name of operator
	Job performed on (date)
	Technician's signature
	Requester's signature
Job performed _____ _____	

DISMANTLING AND DISPOSAL

👉 CAME S.p.A. applies a certified Environmental Management System at its premises, which is compliant with the UNI EN ISO 14001 standard to ensure the environment is safeguarded.

Please continue safeguarding the environment. At CAME we consider it one of the fundamentals of our operating and market strategies. Simply follow these brief disposal guidelines:

♻️ DISPOSING OF THE PACKAGING

The packaging materials (cardboard, plastic, and so on) should be disposed of as solid household waste, and simply separated from other waste for recycling.

Always make sure you comply with local laws before dismantling and disposing of the product.

DO NOT DISPOSE OF IN NATURE!

♻️ DISMANTLING AND DISPOSAL

Our products are made of various materials. Most of these (aluminum, plastic, iron, electrical cables) is classified as solid household waste. They can be recycled by separating them before dumping at authorized city plants.

Whereas other components (control boards, batteries, transmitters, and so on) may contain hazardous pollutants.

These must therefore be disposed of by authorized, certified professional services.

Before disposing, it is always advisable to check with the specific laws that apply in your area.

DO NOT DISPOSE OF IN NATURE!

Reference regulations

The product complies to the reference regulations in effect.



CAME.COM

CAME S.P.A.

Via Martiri Della Libertà, 15
31030 Dosson di Casier - Treviso - Italy
tel. (+39) 0422 4940 - fax. (+39) 0422 4941



**Barrières automatiques
série GARD 8**

FA01036-FR



FR Français

G2080Z / G2080IZ

MANUEL D'INSTALLATION



ATTENTION !

Instructions importantes pour la sécurité des personnes : À LIRE ATTENTIVEMENT !



AVANT-PROPOS

• Ce produit ne devra être destiné qu'à l'utilisation pour laquelle il a été expressément conçu. Toute autre utilisation est à considérer comme dangereuse. CAME S.p.A. DÉCLINE TOUTE RESPONSABILITÉ EN CAS DE DOMMAGES PROVOQUÉS PAR DES UTILISATIONS IMPROPRES, INCORRECTES OU DÉRAISONNABLES. • La sécurité du produit et, par conséquent, son installation correcte sont subordonnées au respect des caractéristiques techniques et des modalités d'installation correctes, selon les règles de l'art, de la sécurité et de la conformité d'utilisation, expressément indiquées dans la documentation technique des produits. • CONSERVER CES INSTRUCTIONS AVEC LES MANUELS D'INSTALLATION ET D'UTILISATION DES COMPOSANTS DU SYSTÈME D'AUTOMATISME.

AVANT L'INSTALLATION

(CONTRÔLE DU MATÉRIEL EXISTANT : EN CAS D'ÉVALUATION NÉGATIVE, NE PROCÉDER À L'INSTALLATION QU'APRÈS AVOIR EFFECTUÉ LA MISE EN SÉCURITÉ CONFORME)

• L'INSTALLATION ET L'ESSAI NE DOIVENT ÊTRE EFFECTUÉS QUE PAR DU PERSONNEL QUALIFIÉ • LA POSITION DES CÂBLES, LA POSE, LA CONNEXION ET L'ESSAI DOIVENT ÊTRE RÉALISÉS SELON LES RÈGLES DE L'ART ET CONFORMÉMENT AUX NORMES ET LOIS EN VIGUEUR • AVANT TOUTE OPÉRATION, IL EST OBLIGATOIRE DE LIRE ATTENTIVEMENT LES INSTRUCTIONS ; UNE INSTALLATION INCORRECTE PEUT ÊTRE SOURCE DE DANGER ET PROVOQUER DES DOMMAGES AUX PERSONNES ET AUX CHOSSES • S'ASSURER QUE LA LISSE EST EN BON ÉTAT MÉCANIQUE, QU'ELLE EST ÉQUILIBRÉE ET ALIGNÉE, ET QU'ELLE S'OUVRE ET SE FERME CORRECTEMENT. INSTALLER EN OUTRE, SI NÉCESSAIRE, DES DISPOSITIFS DE PROTECTION ADÉQUATS OU BIEN UTILISER DES CAPTEURS DE SÉCURITÉ SUPPLÉMENTAIRES SPÉCIFIQUES • EN CAS D'INSTALLATION DE L'AUTOMATISME À UNE HAUTEUR INFÉRIEURE À 2,5 M PAR RAPPORT AU SOL OU PAR RAPPORT À UN AUTRE NIVEAU D'ACCÈS, ÉVALUER LA NÉCESSITÉ D'ÉVENTUELS DISPOSITIFS DE PROTECTION ET/OU D'AVERTISSEMENT • S'ASSURER QUE L'OUVERTURE DE LA BARRIÈRE AUTOMATIQUE NE PROVOQUE AUCUNE SITUATION DE DANGER • NE PAS INSTALLER L'AUTOMATISME DANS LE SENS INVERSE OU SUR DES ÉLÉMENTS QUI POURRAIENT SE PLIER. SI NÉCESSAIRE, RENFORCER LES POINTS DE FIXATION • S'ASSURER QUE LA TEMPÉRATURE DU LIEU D'INSTALLATION CORRESPOND À CELLE INDICQUÉE SUR L'AUTOMATISME • NE PAS INSTALLER L'AUTOMATISME DANS DES ENDROITS EN MONTÉE OU EN DESCENTE (C'EST-À-DIRE NON SITUÉS SUR UNE SURFACE PLANE) • S'ASSURER QUE LES ÉVENTUELS DISPOSITIFS D'ARROSAGE NE PEUVENT PAS MOUILLER L'AUTOMATISME DE BAS EN HAUT.

INSTALLATION

• SIGNALER ET DÉLIMITER CORRECTEMENT LE CHANTIER AFIN D'ÉVITER TOUT ACCÈS IMPRUDENT À LA ZONE DE TRAVAIL DE LA PART DE PERSONNES NON AUTORISÉES, NOTAMMENT DES MINEURS ET DES ENFANTS • MANIPULER LES AUTOMATISMES DE PLUS DE 20 KG AVEC UNE EXTRÊME PRUDENCE. PRÉVOIR, SI NÉCESSAIRE, DES INSTRUMENTS ADÉQUATS POUR UNE MANUTENTION EN TOUTE SÉCURITÉ • LES DISPOSITIFS DE SÉCURITÉ CE (PHOTOCÉLULES, PLATES-FORMES, BORDS SENSIBLES, BOUTONS D'URGENCE, ETC.) DOIVENT ÊTRE INSTALLÉS CONFORMÉMENT AUX NORMES EN VIGUEUR ET DANS LES RÈGLES DE L'ART, EN TENANT COMPTE DE L'ENVIRONNEMENT, DU TYPE DE SERVICE REQUIS ET DES FORCES OPÉRATIONNELLES APPLIQUÉES AUX BARRIÈRES MOBILES. LES ZONES PRÉSENTANT DES RISQUES D'ÉCRASEMENT, DE CISAILEMENT ET D'ENTRAÎNEMENT DOIVENT ÊTRE PROTÉGÉES AU MOYEN DE CAPTEURS SPÉCIFIQUES • LES ÉVENTUELS RISQUES RÉSIDUELS DOIVENT ÊTRE SIGNALÉS • TOUTES LES COMMANDES D'OUVERTURE (BOUTONS, SÉLECTEURS À CLÉ, LECTEURS MAGNÉTIQUES, ETC.) DOIVENT ÊTRE INSTALLÉES À AU MOINS 1,85 M DU PÉRIMÈTRE DE LA ZONE DE MANŒUVRE DE LA BARRIÈRE, OU BIEN EN DES POINTS INACCESSIBLES DE L'EXTÉRIEUR À TRAVERS LA BARRIÈRE. LES COMMANDES DIRECTES (À BOUTON, À EFFLEUREMENT, ETC.) DOIVENT EN OUTRE ÊTRE INSTALLÉES À UNE HAUTEUR MINIMUM DE 1,5 M ET ÊTRE INACCESSIBLES AU PUBLIC • LES DONNÉES D'IDENTIFICATION DOIVENT FIGURER SUR LA BARRIÈRE AUTOMATIQUE ET ÊTRE BIEN EN VUE • AVANT DE METTRE LA BARRIÈRE SOUS TENSION, S'ASSURER QUE LES DONNÉES D'IDENTIFICATION CORRESPONDENT BIEN AUX DONNÉES DE RÉSEAU • LA BARRIÈRE AUTOMATIQUE DOIT ÊTRE CONNECTÉE À UNE INSTALLATION DE MISE À LA TERRE EFFICACE ET CONFORME AUX NORMES EN VIGUEUR.

• LE PRODUCTEUR DÉCLINE TOUTE RESPONSABILITÉ EN CAS D'UTILISATION DE PRODUITS NON ORIGINAUX, CE QUI IMPLIQUE EN OUTRE L'ANNULATION DE LA GARANTIE • TOUTES LES COMMANDES EN MODALITÉ « ACTION MAINTENUE » DOIVENT ÊTRE POSITIONNÉES DANS DES ENDROITS PERMETTANT DE VISUALISER LA BARRIÈRE EN MOUVEMENT AINSI QUE LES ZONES CORRESPONDANTES DE PASSAGE OU DE MANŒUVRE • APPLIQUER UNE ÉTIQUETTE PERMANENTE INDICANT LA POSITION DU DISPOSITIF DE DÉBRAYAGE • AVANT DE LIVRER L'INSTALLATION À L'UTILISATEUR, EN CONTRÔLER LA CONFORMITÉ AUX NORMES EN 12453 ET EN12445 (ESSAIS D'IMPACT), S'ASSURER QUE L'AUTOMATISME A BIEN ÉTÉ RÉGLÉ COMME IL FAUT ET QUE LES DISPOSITIFS DE SÉCURITÉ, DE PROTECTION ET DE DÉBLOCAGE MANUEL FONCTIONNENT CORRECTEMENT • LES SYMBOLES D'AVERTISSEMENT (EX. : PLAQUETTE PORTAIL) DOIVENT ÊTRE APPLIQUÉS DANS DES ENDROITS SPÉCIFIQUES ET BIEN EN VUE.

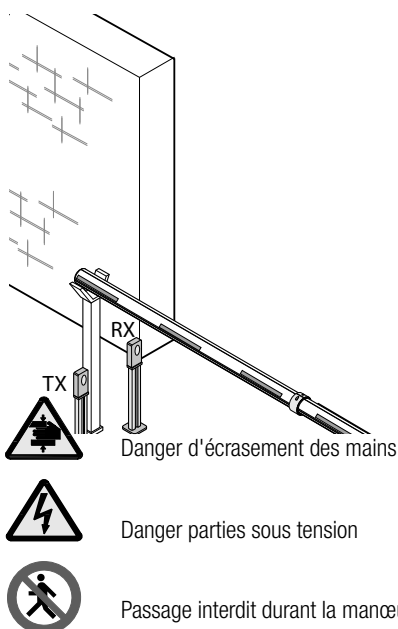
INSTRUCTIONS ET RECOMMANDATIONS PARTICULIÈRES POUR LES UTILISATEURS

• DÉGAGER ET NETTOYER LES ZONES D'ACTIONNEMENT DE LA BARRIÈRE. S'ASSURER




DE L'ABSENCE DE TOUT OBSTACLE DANS LE RAYON D'ACTION DES PHOTOCÉLULES ET DES BOUCLES MAGNÉTIQUES • NE PAS PERMETTRE AUX ENFANTS DE JOUER AVEC LES DISPOSITIFS DE COMMANDE FIXES OU DE STATIONNER DANS LA ZONE DE MANŒUVRE DE LA BARRIÈRE. CONSERVER HORS DE LEUR PORTÉE LES DISPOSITIFS DE COMMANDE À DISTANCE (ÉMETTEURS), OU TOUT AUTRE DISPOSITIF DE COMMANDE, AFIN D'ÉVITER L'ACTIONNEMENT INVOLONTAIRE DE L'AUTOMATISME • L'APPAREIL PEUT ÊTRE UTILISÉ PAR DES ENFANTS ÂGÉS D'AU MOINS 8 ANS ET PAR DES PERSONNES AUX CAPACITÉS PHYSIQUES, SENSORIELLES OU MENTALES RÉDUITES, OU PAR DES PERSONNES DOTÉES D'UNE EXPÉRIENCE ET D'UNE CONNAISSANCE INSUFFISANTES, À CONDITIONS QU'ELLES SOIENT SURVEILLÉES OU QU'ELLES AIENT REÇU DES INSTRUCTIONS SUR L'UTILISATION EN TOUTE SÉCURITÉ DE L'APPAREIL ET SUR LA COMPRÉHENSION DES DANGERS Y ÉTANT LIÉS. LES ENFANTS NE DOIVENT PAS JOUER AVEC L'APPAREIL. LE NETTOYAGE ET L'ENTRETIEN QUE DOIT EFFECTUER L'UTILISATEUR NE DOIVENT PAS ÊTRE CONFISÉS À DES ENFANTS LAISSÉS SANS SURVEILLANCE • CONTRÔLER SOUVENT L'INSTALLATION AFIN DE S'ASSURER DE L'ABSENCE D'ANOMALIES ET DE SIGNES D'USURE OU DE DOMMAGES SUR LES STRUCTURES MOBILES, LES COMPOSANTS DE L'AUTOMATISME, TOUTS LES POINTS ET DISPOSITIFS DE FIXATION, LES CÂBLES ET LES CONNEXIONS ACCESSIBLES. LES POINTS D'ARTICULATION (CHARNIÈRES) ET DE FROTTEMENT (ÉTRIER DE FIXATION DE LA LISSE) DOIVENT TOUJOURS ÊTRE LUBRIFIÉS ET PROPRES • CONTRÔLER LE BON FONCTIONNEMENT DES PHOTOCÉLULES TOUTS LES SIX MOIS. ASSURER UN NETTOYAGE CONSTANT DES VERRES DES PHOTOCÉLULES (UTILISER UN CHIFFON LÉGÈREMENT HUMIDIFIÉ D'EAU ; NE PAS UTILISER DE SOLVANTS NI D'AUTRES PRODUITS CHIMIQUES QUI POURRAIENT ENDOMMAGER LES DISPOSITIFS) • EN CAS DE RÉPARATIONS OU DE MODIFICATIONS NÉCESSAIRES DES RÉGLAGES DE L'INSTALLATION, DÉBLOQUER L'AUTOMATISME ET NE L'UTILISER QU'APRÈS LE RÉTABLISSEMENT DES CONDITIONS DE SÉCURITÉ • COUPER LE COURANT ÉLECTRIQUE AVANT DE DÉBLOQUER L'AUTOMATISME POUR DES OUVERTURES MANUELLES. CONSULTER LES INSTRUCTIONS • SI LE CÂBLE D'ALIMENTATION EST ENDOMMAGÉ, SON REMPLACEMENT DOIT ÊTRE EFFECTUÉ PAR LE FABRICANT, OU PAR SON SERVICE D'ASSISTANCE TECHNIQUE, OU PAR UNE PERSONNE AYANT SON MÊME NIVEAU DE QUALIFICATION AFIN DE PRÉVENIR TOUT RISQUE • IL EST INTERDIT À L'UTILISATEUR D'EXÉCUTER DES OPÉRATIONS QUI NE LUI AURAIENT PAS ÉTÉ EXPRESSÉMENT DEMANDÉES ET QUI NE SERAIENT PAS INDICQUÉES DANS LES MANUELS. POUR LES RÉPARATIONS, LES MODIFICATIONS DES RÉGLAGES ET POUR LES ENTRETIENS CURATIFS, S'ADRESSER À L'ASSISTANCE TECHNIQUE • NOTER L'EXÉCUTION DES CONTRÔLES SUR LE REGISTRE DES ENTRETIENS PÉRIODIQUES.

INSTRUCTIONS ET RECOMMANDATIONS PARTICULIÈRES POUR TOUS

• ÉVITER D'INTERVENIR OU DE STATIONNER À PROXIMITÉ DE LA LISSE DE LA BARRIÈRE OU DES ORGANES MÉCANIQUES EN MOUVEMENT • NE PAS PÉNÉTRER DANS LE RAYON D'ACTION DE LA BARRIÈRE LORSQUE CETTE DERNIÈRE EST EN MOUVEMENT • NE PAS S'OPPOSER AU MOUVEMENT DE L'AUTOMATISME AFIN D'ÉVITER TOUTE SITUATION DANGEREUSE • FAIRE TOUJOURS TRÈS ATTENTION AUX POINTS DANGEREUX QUI DEVRONT ÊTRE SIGNALÉS PAR DES PICTOGRAMMES ET/OU DES BANDES JAUNES ET NOIRES SPÉCIFIQUES • DURANT L'UTILISATION D'UN SÉLECTEUR OU D'UNE COMMANDE EN MODALITÉ « ACTION MAINTENUE », TOUJOURS S'ASSURER DE L'ABSENCE DE TOUTE PERSONNE DANS LE RAYON D'ACTION DES PARTIES EN MOUVEMENT JUSQU'AU RELÂCHEMENT DE LA COMMANDE • L'ACTIONNEMENT DE LA BARRIÈRE PEUT AVOIR LIEU À TOUT MOMENT ET SANS PRÉAVIS • TOUJOURS COUPER LE COURANT ÉLECTRIQUE DURANT LES OPÉRATIONS DE NETTOYAGE OU D'ENTRETIEN.



LÉGENDE


-  Ce symbole indique des parties à lire attentivement.
-  Ce symbole indique des parties concernant la sécurité.
-  Ce symbole indique ce qui doit être communiqué à l'utilisateur.

DESCRIPTION

Barrière en acier zingué et peint ou en acier AISI 304 satiné avec équipement pour accessoires.

Utilisation prévue

La barrière automatique a été conçue pour une utilisation dans des parkings privés ou publics.

-  Toute installation et toute utilisation autres que celles qui sont indiquées dans ce manuel sont interdites.

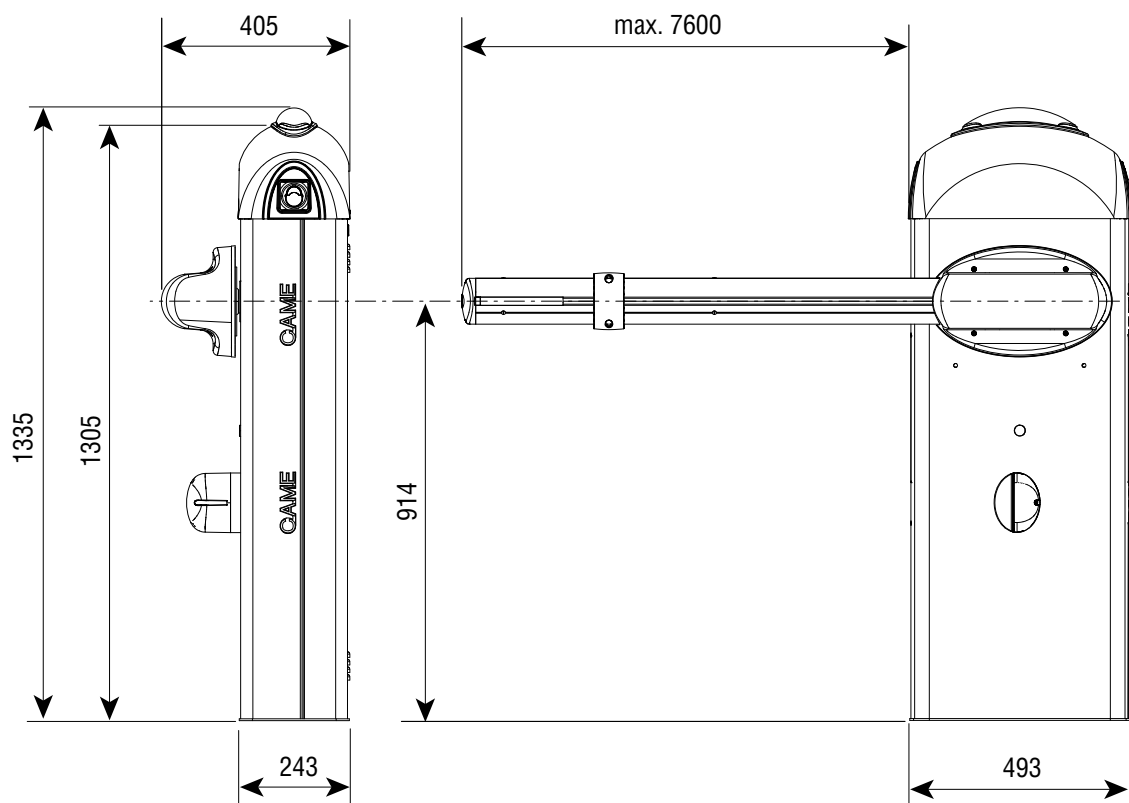
Limites d'utilisation

Type	G2080Z - G2080IZ
Largeur maximum du passage (m)	7,60

Données techniques

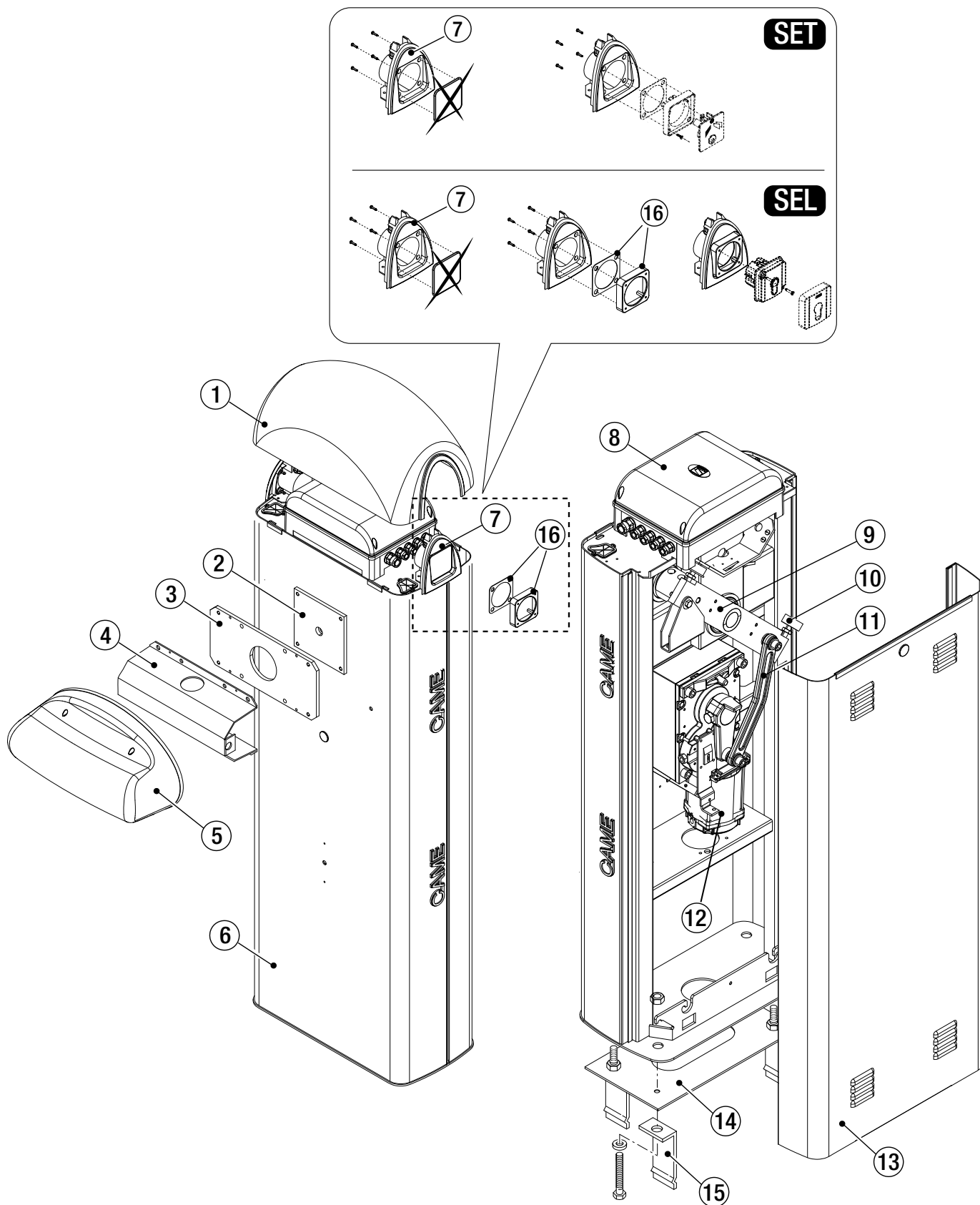
Type	G2080Z - G2080IZ
Degré de protection (IP)	54
Alimentation (V - 50/60 Hz)	230 AC
Alimentation moteur (V)	24 DC
Absorption max. (A)	15
Puissance (W)	300
Couple (Nm)	600
Temps d'ouverture à 90° (s)	4 ÷ 8
Intermittence/Fonctionnement	SERVICE INTENSIF
Température de fonctionnement (°C)	-20 ÷ +55
Rapport de réduction (i)	1/202
Classe d'isolation	I
Poids (Kg)	91

Dimensions (mm)



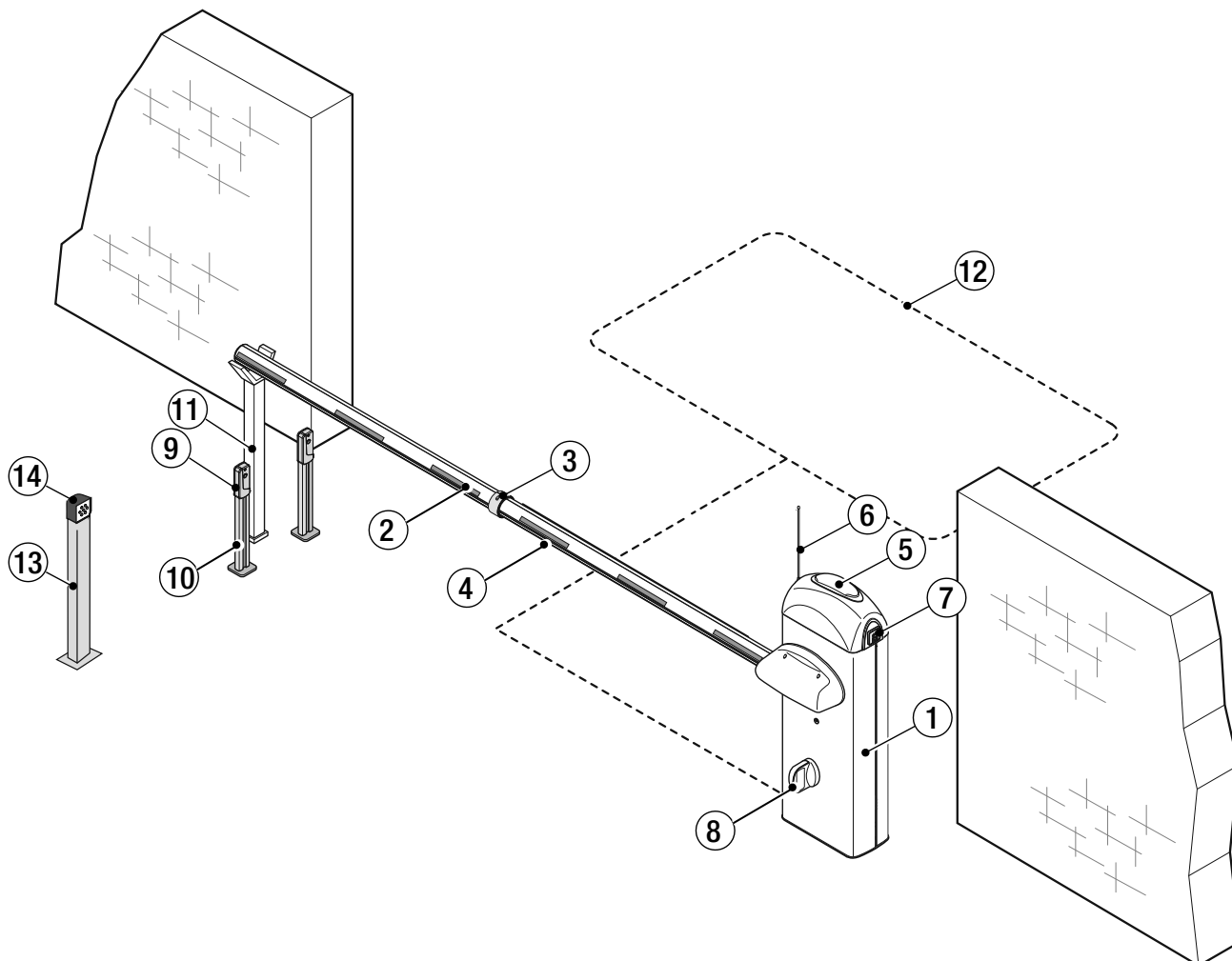
Description des parties

1. Couvercle
2. Plaque arbre moteur
3. Plaque intermédiaire
4. Cache-plaque de fixation de la lisse
5. Carter de protection anti-cisaillage
6. Armoire
7. Support pour sélecteurs à clé et numériques
8. Armoire de commande
9. Bras du levier
10. Tampon de réglage de la lisse
11. Bielle de transmission
12. Motoréducteur avec encodeur
13. Porte de visite
14. Plaque de fixation
15. Patte de fixation
16. Adaptateur avec joint pour sélecteurs série SEL



Installation standard

1. Barrière avec lisse
2. Bandes réfléchissantes
3. Joint pour lisse
4. Câble lumineux
5. Feu clignotant
6. Antenne
7. Sélecteur à clé
8. Support pour photocellule
9. Photocellule
10. Colonne pour photocellule
11. Support fixe
12. Détecteur de masses métalliques
13. Borne pour dispositifs de commande
14. Dispositif de commande (sélecteur à clavier, capteur transpondeur)



INSTRUCTIONS GÉNÉRALES POUR L'INSTALLATION

△ L'installation doit être effectuée par du personnel qualifié et dans le plein respect des normes en vigueur.

Important ! L'utilisation de dispositifs de commande, de sécurité et d'accessoires CAME garantit la simplicité du montage et de l'entretien de l'installation.

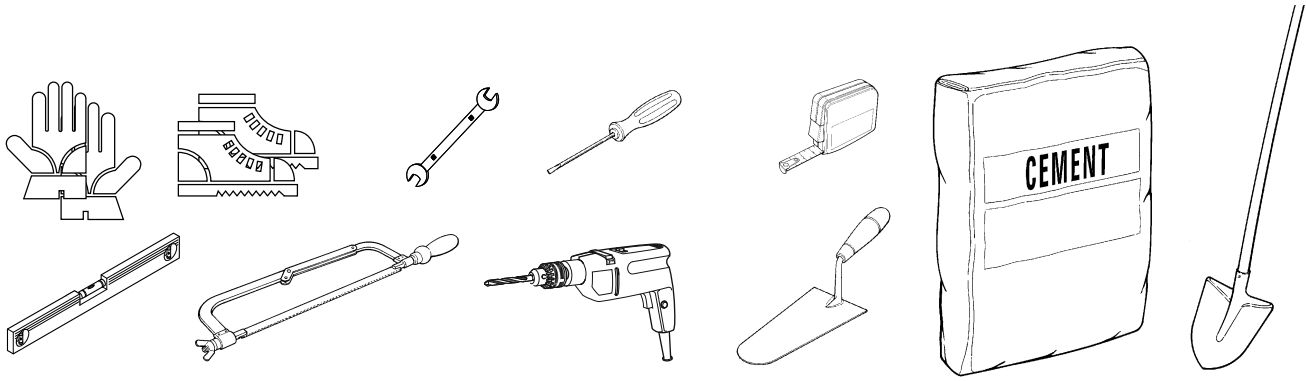
Contrôles préliminaires

△ Avant de procéder à l'installation, il faut :

- contrôler que le point de fixation de la plaque est bien solide ;
- prévoir sur le réseau d'alimentation, conformément aux règles d'installation, un dispositif de déconnexion omnipolaire spécifique pour le sectionnement total en cas de surtension catégorie III (à savoir avec un espace de plus de 3 mm entre les contacts) ;
- ⚡ s'assurer que les éventuelles connexions à l'intérieur du boîtier (réalisées pour la continuité du circuit de protection) sont bien dotées d'une isolation supplémentaire par rapport aux autres parties conductrices internes ;
- Prévoir des tuyaux et des conduites pour le passage des câbles électriques afin de les protéger contre la détérioration mécanique..

Outils et matériel

S'assurer de disposer de tous les instruments et de tout le matériel nécessaire pour effectuer l'installation en toute sécurité et conformément aux normes en vigueur. La figure illustre quelques exemples d'outils utiles à l'installateur.



Types de câbles et épaisseurs minimum

Connexion	Type de câble	Longueur câble 1 < 10 m	Longueur câble 10 < 20 m	Longueur câble 20 < 30 m
Alimentation 230 V AC		3G x 1,5 mm ²	3G x 2,5 mm ²	3G x 4 mm ²
Feu clignotant	FROR CEI 20-22	2 x 0,5 mm ²	-	-
Émetteurs photocellules			2 x 0,5 mm ²	
Récepteurs photocellules	CEI EN 50267-2-1		4 x 0,5 mm ²	
Dispositifs de commande et de sécurité			2 x 0,5 mm ²	
Antenne	RG58		max. 10 m	
Détecteur de masses métalliques		(voir documentation jointe au produit)		

☞ si la longueur des câbles ne correspond pas aux valeurs indiquées dans le tableau, déterminer la section des câbles en fonction de l'absorption effective des dispositifs connectés et selon les prescriptions de la norme CEI EN 60204-1.

Pour les connexions prévoyant plusieurs charges sur la même ligne (séquentielles), les dimensions indiquées dans le tableau doivent être réévaluées en fonction des absorptions et des distances effectives. Pour les connexions de produits non indiqués dans ce manuel, considérer comme valable la documentation jointe à ces derniers.

INSTALLATION

⚠ Les illustrations suivantes ne sont que des exemples étant donné que l'espace pour la fixation de la barrière et des accessoires varie en fonction de la zone d'installation. C'est donc l'installateur qui doit choisir la solution la plus indiquée.

⚠ Attention ! Utiliser des moyens de levage pour transporter et positionner la barrière.

Durant les phases de prémontage et de fixation, la barrière pourrait être instable et présenter un risque de renversement. Il convient par conséquent de ne pas s'appuyer contre la barrière tant qu'elle n'est pas complètement fixée.

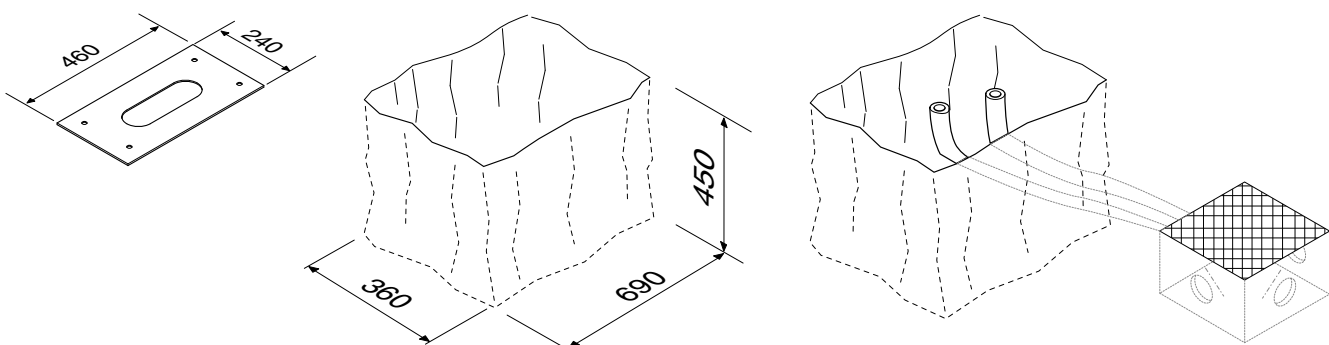
Préparation de la plaque de fixation

⚠ Si le sol ne permet pas une fixation solide et stable de l'armoire, préparer un bloc de ciment.

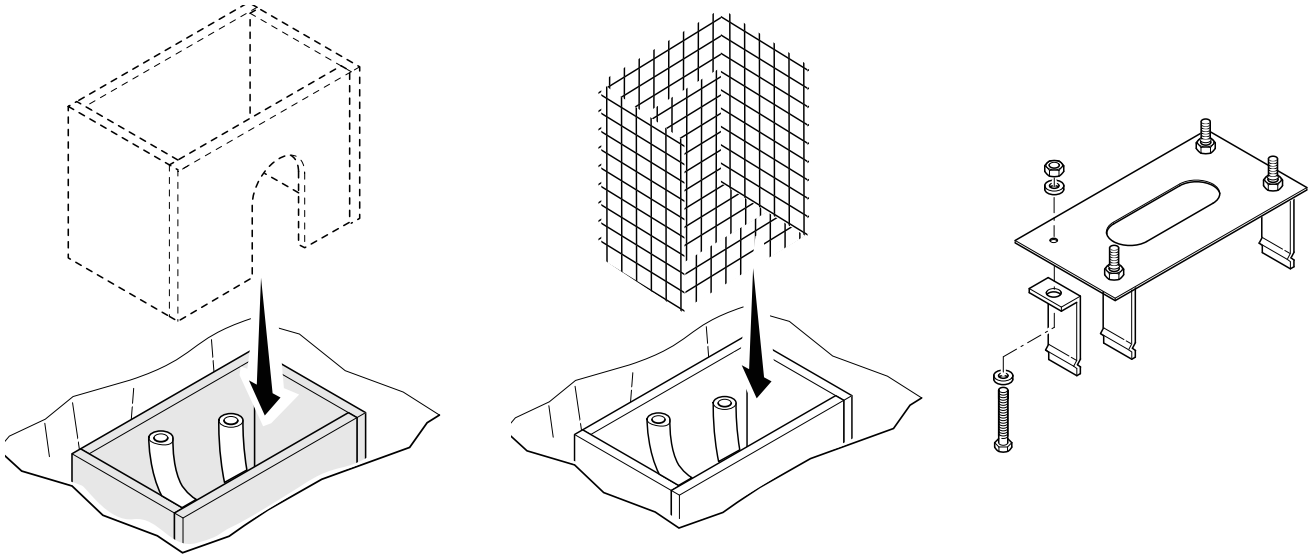
Creuser la fosse pour la tourelle.

Préparer les tuyaux annelés nécessaires pour les raccordements issus du boîtier de dérivation.

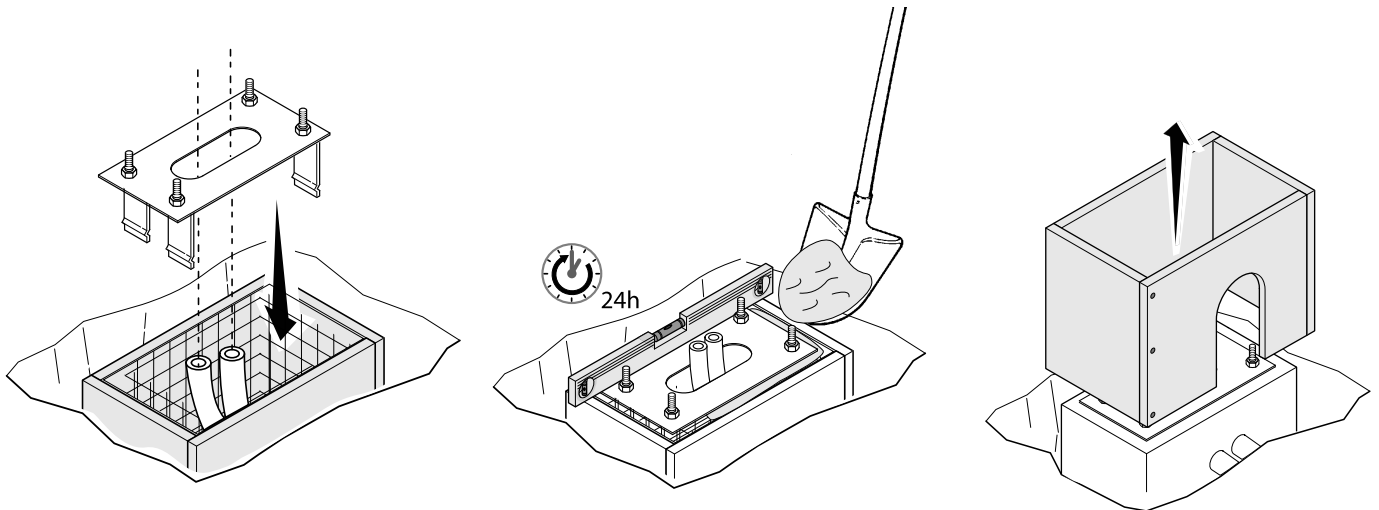
☞ Le nombre de tuyaux dépend du type d'installation et des accessoires prévus.



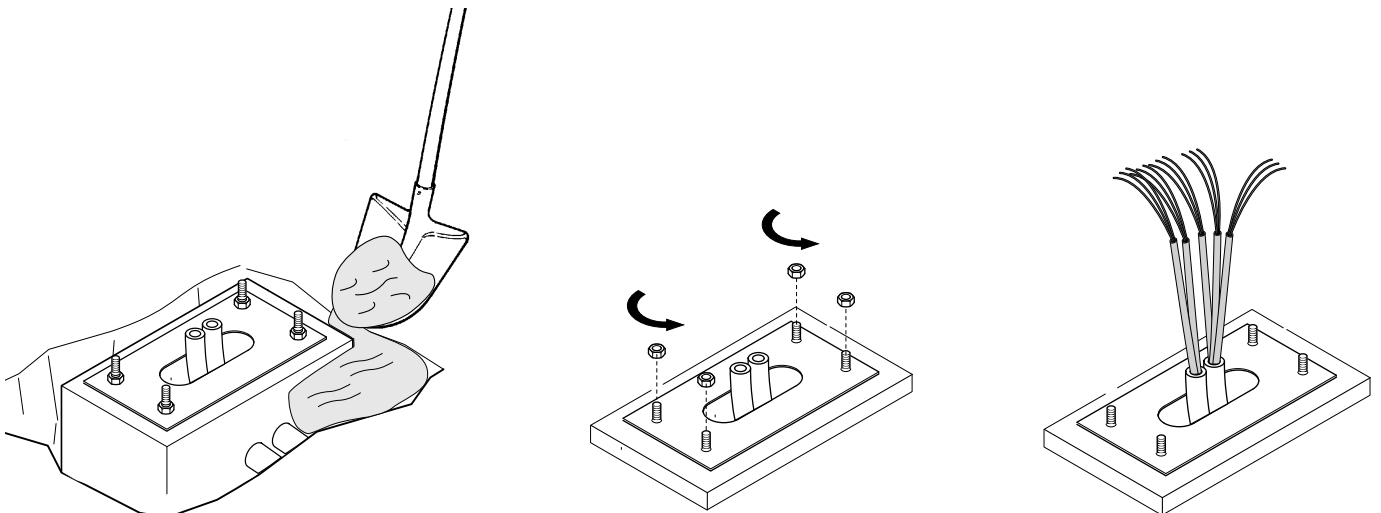
Préparer une tourelle plus grande que la plaque de fixation et l'introduire dans le trou.
Insérer une grille en fer dans la tourelle pour armer le ciment.
Assembler les 4 agrafes de fixation à la plaque.



Positionner la plaque sur la grille.
Remplir la tourelle de ciment, la plaque doit être parfaitement nivelée et avec le filet des vis totalement en surface.
Attendre que le tout se solidifie pendant au moins 24 heures.
Enlever la tourelle.

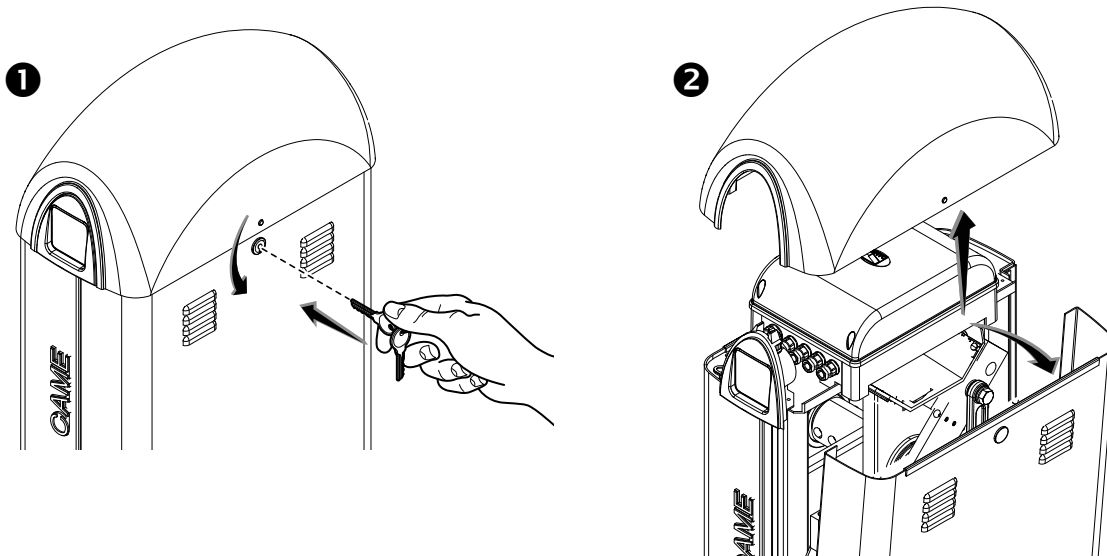


Remplir de terre le trou autour du bloc de ciment.
Enlever les écrous et les rondelles des vis.
Introduire les câbles électriques dans les tuyaux jusqu'à ce qu'ils sortent d'environ 600 mm.



Préparation de la barrière

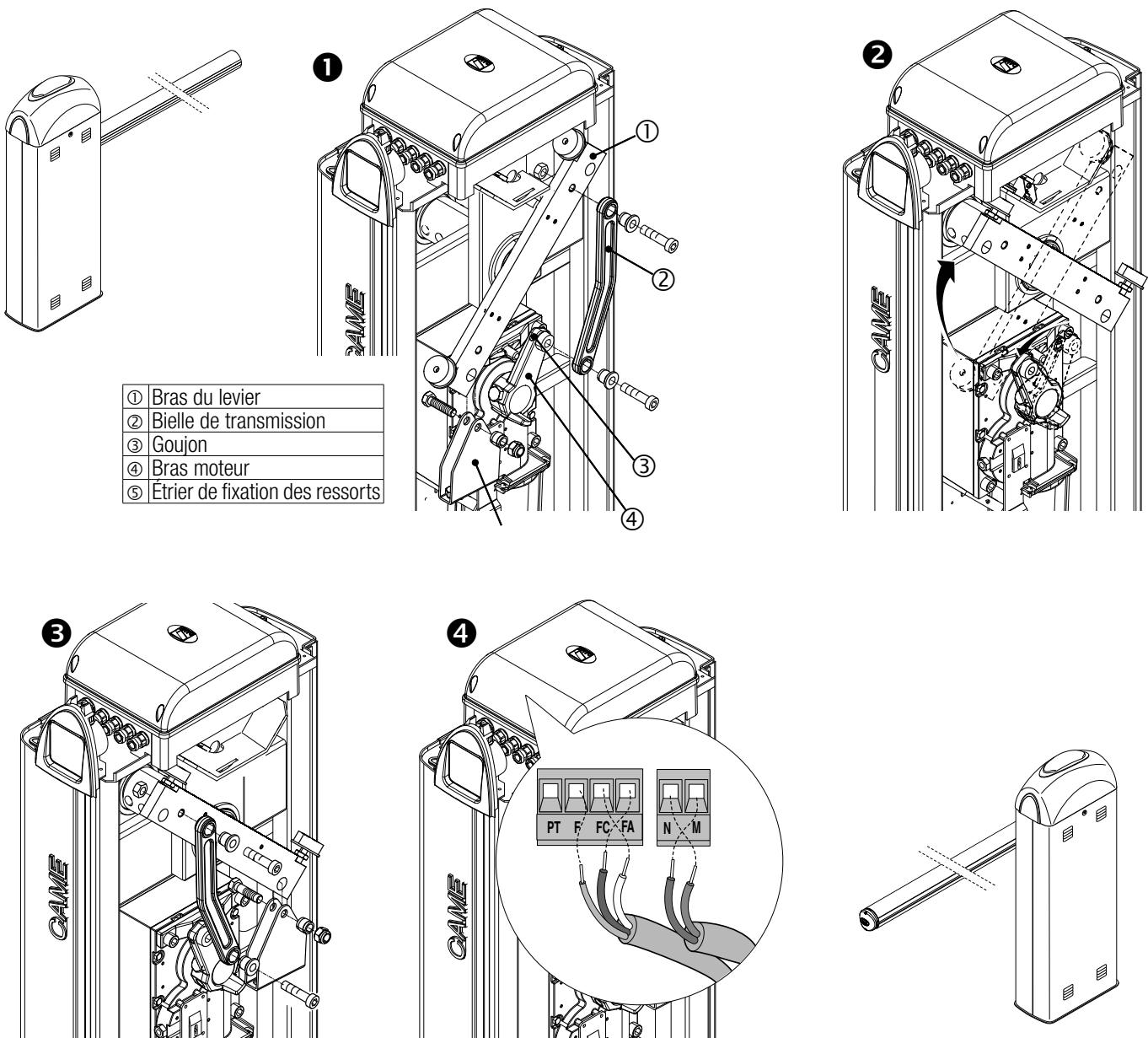
Introduire la clé dans la serrure et la tourner dans le sens anti-horaire ❶, soulever le couvercle et enlever la porte de visite ❷.



⚠ Attention ! La barrière a été prévue pour une installation à gauche.

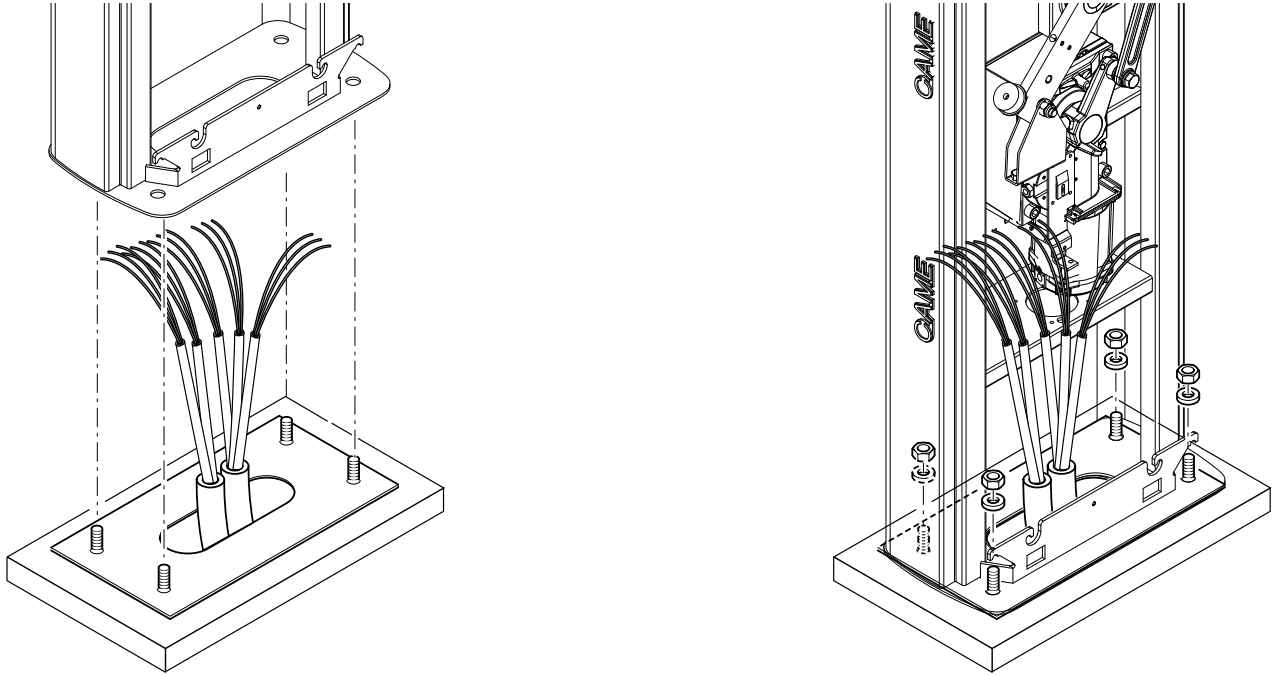
En cas d'installation à droite, inverser le sens d'ouverture de la lisse de la façon suivante :

- desserrer le goujon du bras moteur, enlever l'étrier de fixation des ressorts ainsi que la bielle de transmission du bras du levier ❶ ;
- tourner le bras du levier de 90° ❷ ;
- fixer l'étrier de fixation des ressorts ainsi que la bielle de transmission du côté opposé à celui du bras du levier et fixer le goujon ❸ ;
- inverser les phases du moteur M avec N et les butées de fin de course FA avec FC ❹.



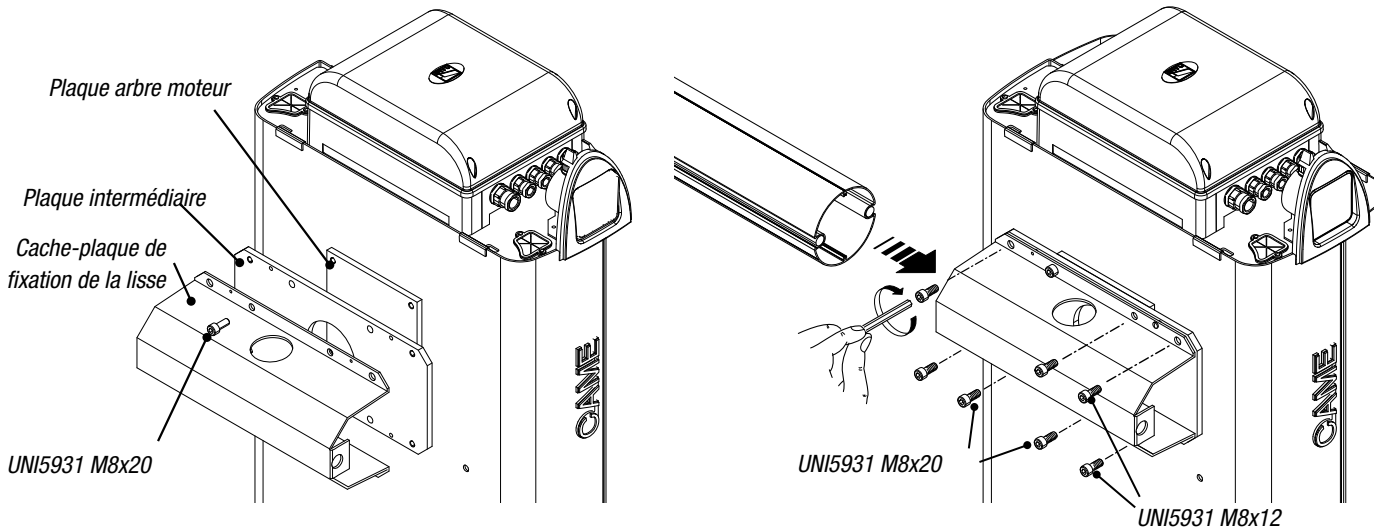
Installation de la barrière

Il convient d'installer l'armoire avec la porte de visite du côté le plus pratique pour les éventuelles interventions et les réglages. Positionner l'armoire sur la plaque de fixation et la fixer à l'aide des rondelles et des écrous.

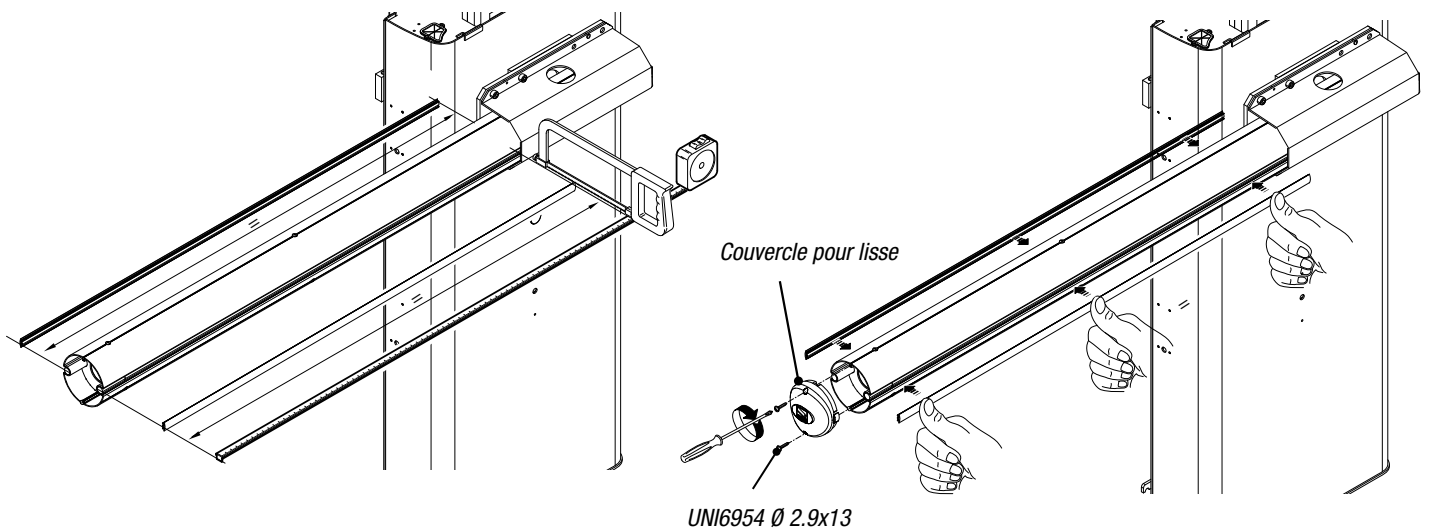


Assembler le cache-plaque de fixation de la lisse, la plaque intermédiaire et la plaque de l'arbre moteur à l'aide d'une vis. Ne pas serrer la vis de manière à faciliter ensuite l'introduction de la lisse.

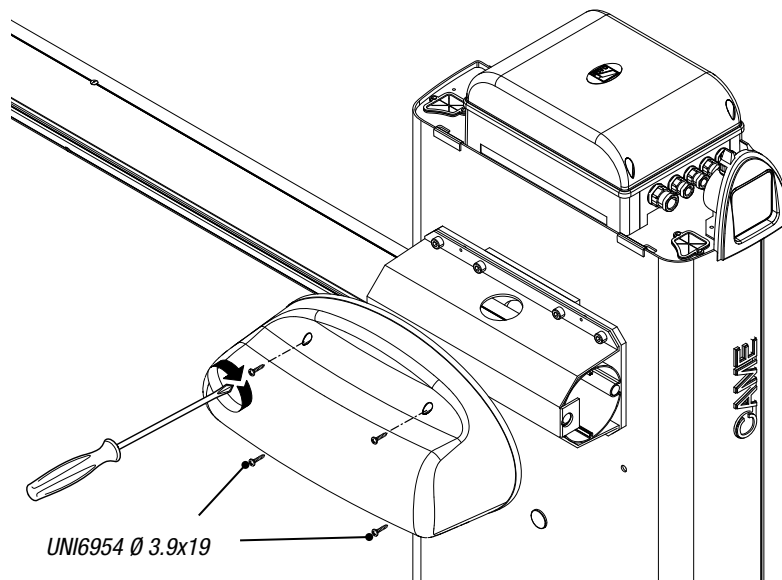
Introduire la lisse dans le cache-plaque et la fixer à l'aide des vis.



Couper les profilés couvre-joint selon la longueur nécessaire et les introduire dans les rainures de la lisse des deux côtés. Fixer le couvercle pour lisse à l'aide des vis.

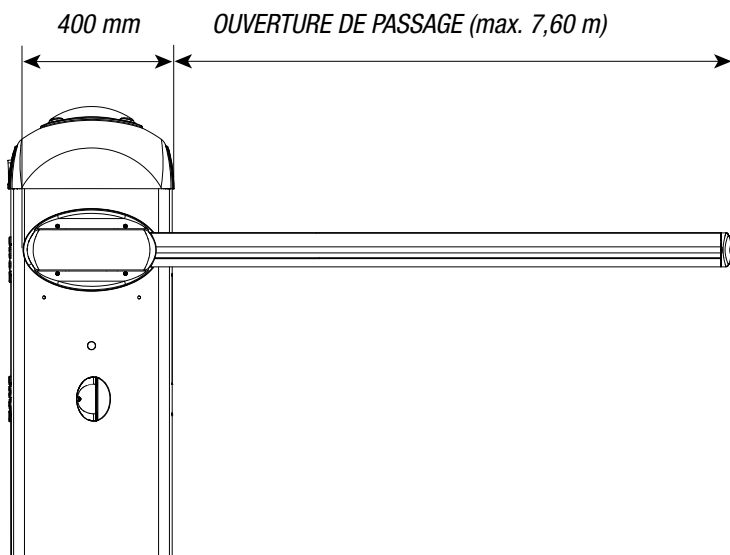


Appliquer le carter de protection anti-cisaillement sur le cache-plaque de fixation de la lisse et le fixer à l'aide des vis.



Équilibrage de la lisse

Avant d'équilibrer la lisse, contrôler à l'aide du tableau ci-dessous la correspondance entre le ressort choisi, les accessoires à appliquer et la section de passage.



	A Ressort 001G02040 Ø 40 mm	B Ressort 001G04060 Ø 50 mm	C Ressort 001G06080 Ø 55 mm								
DIMENSIONS DE LA LISSE (m)	2 ÷ 2,5	2,5 ÷ 3	3 ÷ 3,5	3,5 ÷ 4	4 ÷ 4,5	4,5 ÷ 5	5 ÷ 5,5	5,5 ÷ 6	6 ÷ 6,5	6,5 ÷ 7	7 ÷ 7,6
Lisse	A	A	A	A A	B	A B	A B	B B	B B	B C	C C
Lisse avec support mobile 001G02808	A	A	A A	A A	A B	A B	B B	B B	B C	C C	C C
Lisse avec cordon lumineux 001G28401	A	A	A A	A A	A B	A B	B B	B B	B C	B C	C C
Lisse avec support mobile 001G02808 et cordon lumineux 001G28401	A	A A	A A	B	A B	B B	B B	B C	C C	C C	C C
Lisse avec tablier 001G0465	A	A	A A	B	A B	B B	B B	B C	B C	C C	C C
Lisse avec tablier 001G0465 et cordon lumineux 001G28401	A	A A	A A	A B	A B	B B	B B	B C	C C	C C	C C

📖 Le terme « lisse » se réfère à une lisse avec couvre-joint transparent et couvercle.

⚠ AVERTISSEMENTS !

001G02802 Ne peut être utilisé sur les barrières avec lisse à râtelier 001G0465 ou support mobile 001G02808

001G02808 Pour passage jusqu'à 7 m maxi.

001G02807 À utiliser OBLIGATOIREMENT en cas de passage supérieur à 7 m.

001G0465 - 001G02808 À ne pas utiliser ensemble.

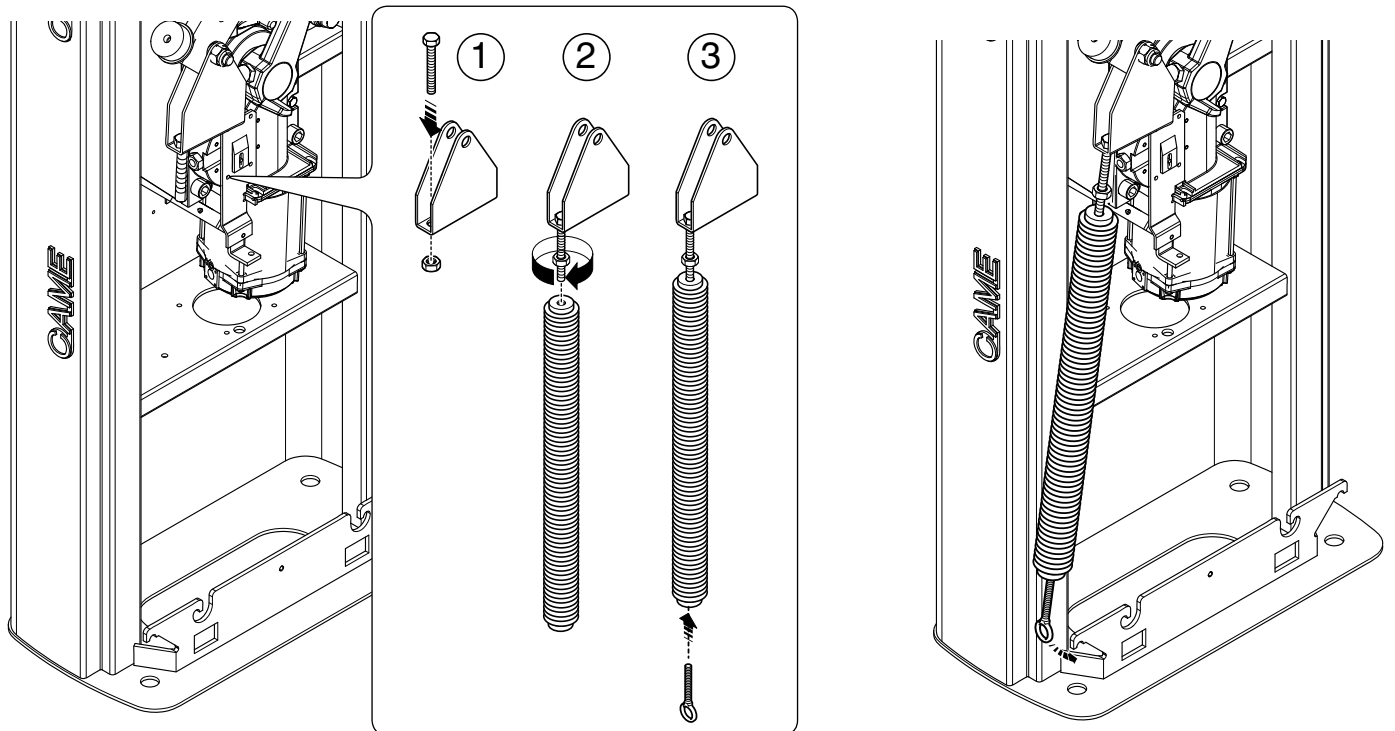
Débloquer le motoréducteur et positionner la lisse dans le sens vertical. Bloquer de nouveau le motoréducteur.

Installer le ressort dans la barrière de la façon suivante :

- introduire la vis UNI5739 M12x70 dans l'étrier de fixation des ressorts et visser l'écrou UNI5588 M12 sur la vis ❶.
- visser la vis sur le ressort ❷;
- visser le tirant à œillet sous le ressort ❸.

Accrocher le tirant à l'étrier de fixation.

Suivre cette même procédure pour l'éventuel deuxième ressort.



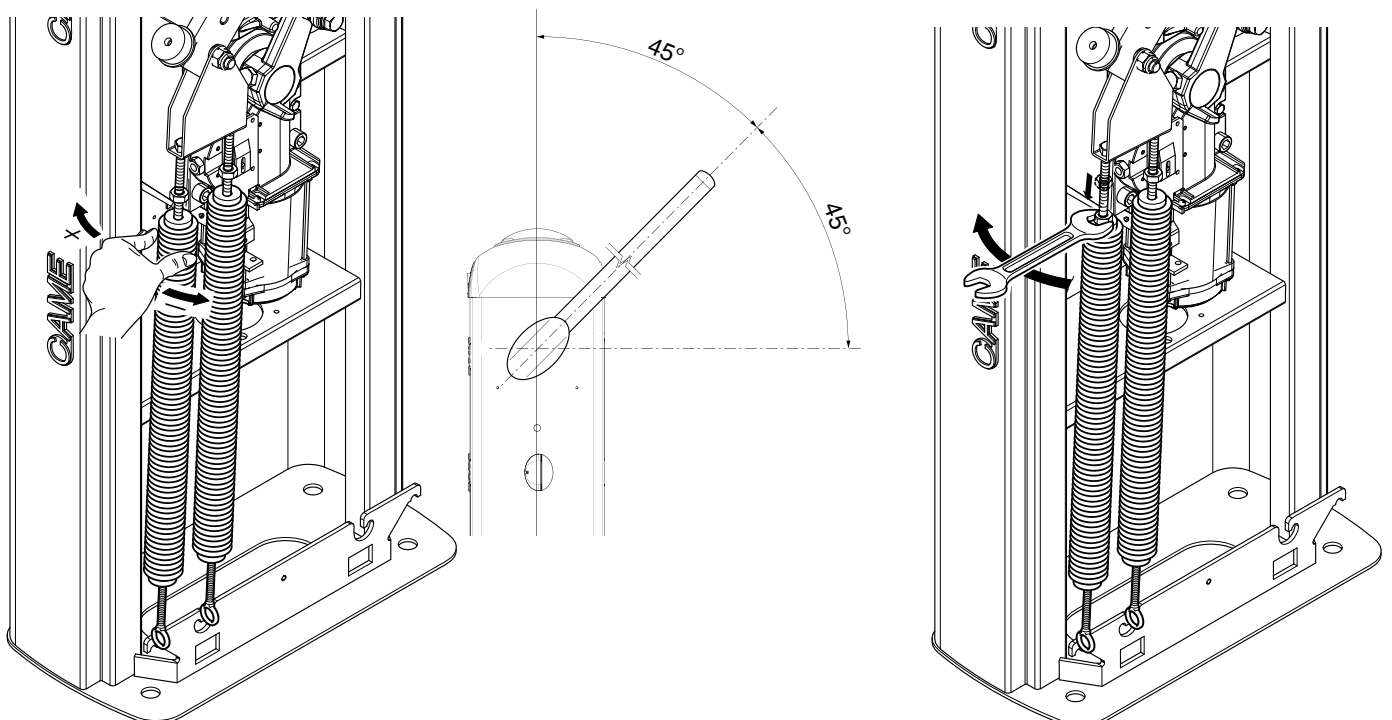
Débloquer le motoréducteur et tourner manuellement le ressort pour augmenter ou réduire la traction. La lisse doit se stabiliser à 45°.

Fixer le contre-écrou et bloquer de nouveau le motoréducteur.

📖 Contrôler le bon fonctionnement du ressort.

Avec lisse positionnée dans le sens vertical, le ressort n'est pas tendu.

Avec lisse positionnée dans le sens horizontal, le ressort est tendu.



BRANCHEMENTS ÉLECTRIQUES ET PROGRAMMATION

⚠ Attention ! Avant d'intervenir sur l'armoire de commande, mettre hors tension et déconnecter les éventuelles batteries.

Alimentation de l'armoire et des dispositifs de commande: 24 V AC/DC.

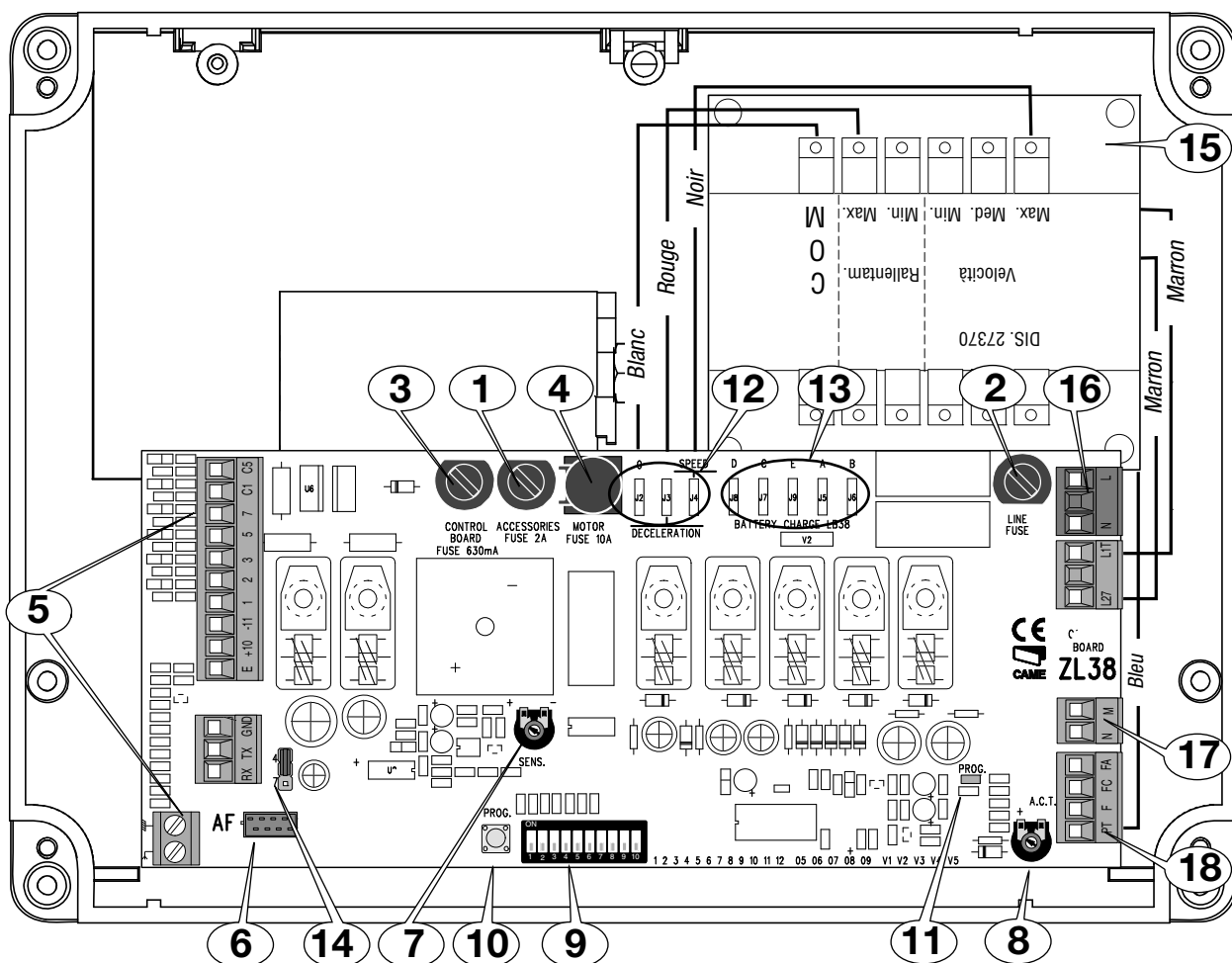
Les fonctions sont configurées au moyen des commutateurs DIP et les réglages à l'aide des trimmers.

Toutes les connexions sont protégées par des fusibles rapides.

TABLEAU FUSIBLES	ZL38
LINE - Ligne	3,15 A-F
C.BOARD - Carte	630 mA-F
MOTOR - Motoréducteur	10 A-F
ACCESSORIES - Accessoires	2 A-F

Description des parties

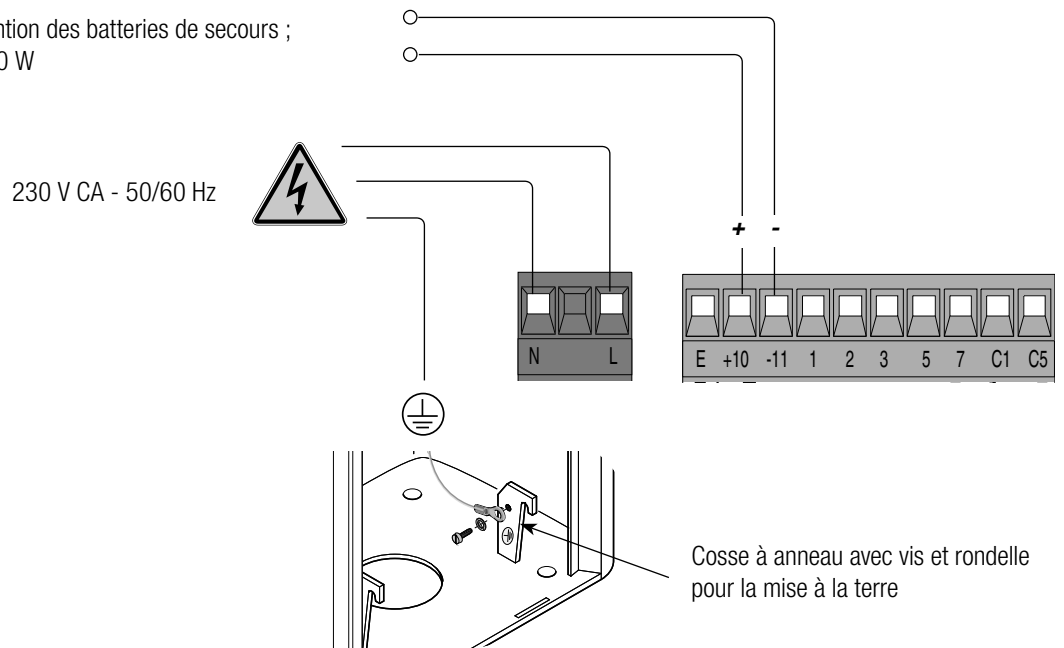
1. Fusible accessoires
2. Fusible de ligne
3. Fusible carte
4. Fusible moteur
5. Barrette de connexion pour dispositifs de commande et de sécurité
6. Connecteur pour carte AF
7. Trimmer SENS
8. Trimmer ACT
9. DIP
10. Bouton de programmation
11. Voyant signalisation programmation
12. Connecteurs de réglage pour la vitesse et le ralentissement
13. Connecteurs pour le branchement du chargeur de batteries (LB38)
14. Cavalier sélection type commande
15. Transformateur
16. Barrette d'alimentation
17. Barrette de connexion pour motoréducteur
18. Barrette pour fin de course



Alimentation

Bornes pour l'alimentation des accessoires :

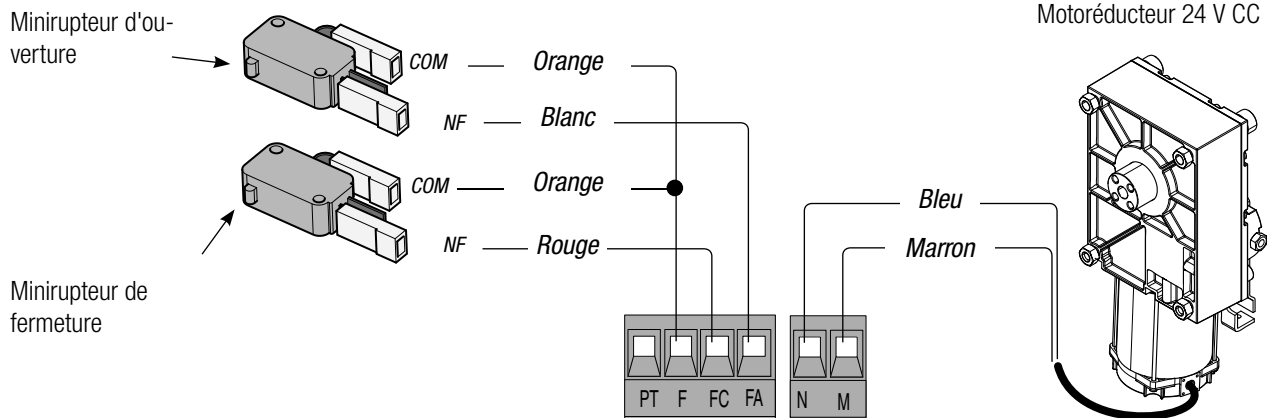
- à 24 V CA normalement ;
 - à 24 V CC durant l'intervention des batteries de secours ;
- Puissance totale admise : 40 W



Connexion par défaut

Le motoréducteur est déjà connecté.

Pour une installation de la barrière à droite, suivre les indications fournies au paragraphe PRÉPARATION DE LA BARRIÈRE.



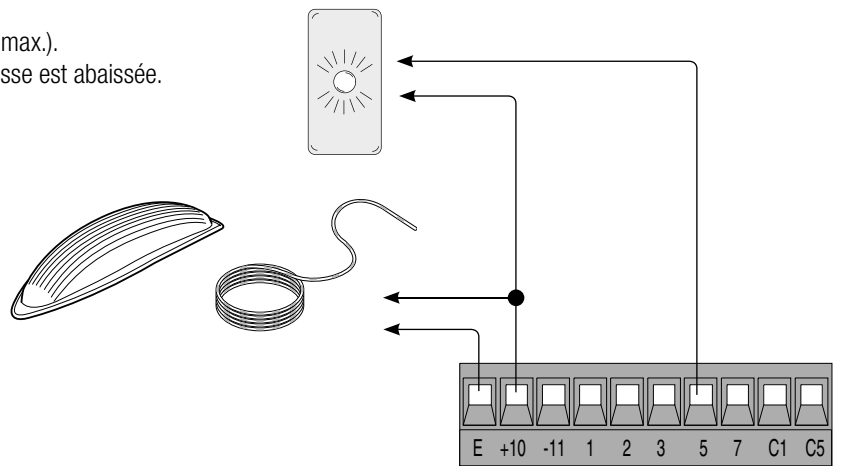
Dispositifs de signalisation

Lampe témoin barrière (Portée contact : 24 VAC - 3 W max.).

Signale la position de la lisse levée, s'éteint lorsque la lisse est abaissée.

Feu clignotant à coupole et/ou câble lumineux (Portée contact : 24 V - 32 W max.).

Clignote durant les phases d'ouverture et de fermeture de la lisse.



Dispositifs de commande

Bouton d'ARRÊT (contact NF). Permet l'arrêt de la lisse avec désactivation de la fermeture automatique. Pour reprendre le mouvement, appuyer sur le bouton de commande ou celui d'un autre dispositif de commande.

 S'il n'est pas utilisé, positionner le commutateur DIP 9 sur ON.

Attention : en mode ACTION MAINTENUE, le dispositif de commande doit être obligatoirement connecté sur 2-3.

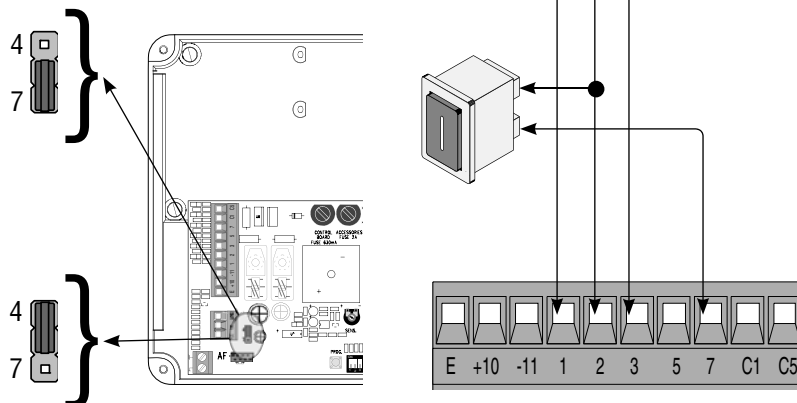
Fonction OUVERTURE UNIQUEMENT ou OUVERTURE-FERMETURE-INVERSION (pas-à-pas) depuis un dispositif de commande (contact NO), voir DIP 2.

Positionner le cavalier comme indiqué sur la figure.

Fonction FERMETURE UNIQUEMENT depuis un dispositif de commande (contact NO).

Attention : en mode ACTION MAINTENUE, le dispositif de commande doit être obligatoirement connecté sur 2-4.


Positionner le cavalier comme indiqué sur la figure.




Dispositifs de sécurité

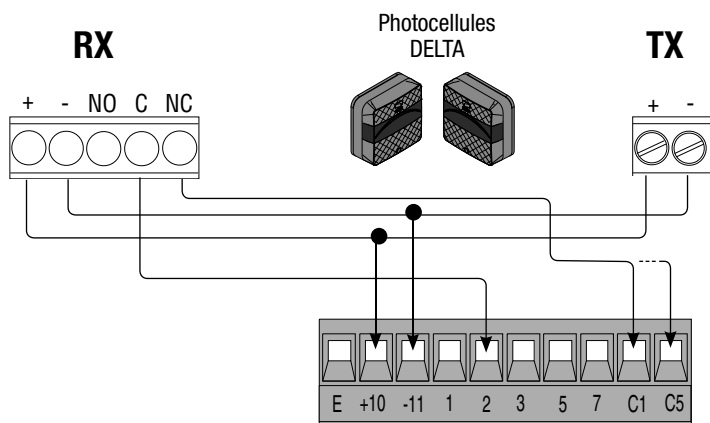
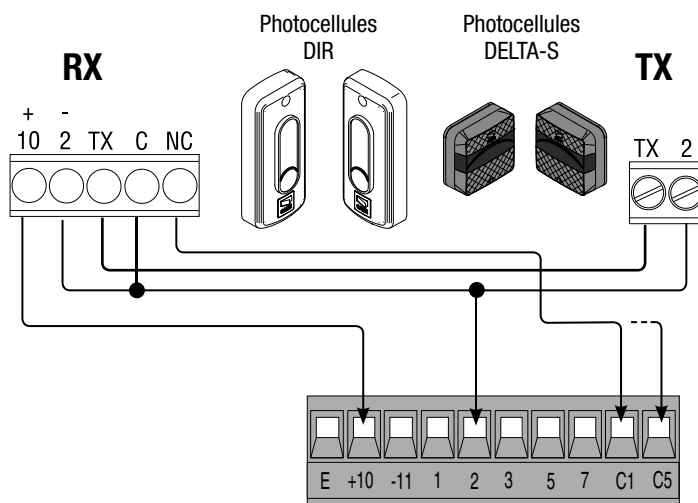
Configurer le contact C1 et/ou C5 (NF), entrée pour dispositifs de sécurité type photocellules.

C1 réouverture durant la fermeture. Durant la phase de fermeture de la lisse, l'ouverture du contact provoque l'inversion du mouvement jusqu'à l'ouverture totale ;

 S'il n'est pas utilisé, court-circuiter le contact 2-C1.

C5 fermeture immédiate. Fermeture de la lisse après le passage d'un véhicule dans le rayon d'action des dispositifs de sécurité.

 S'il n'est pas utilisé, positionner le commutateur DIP 8 sur ON.



Détermination des points de fin de course

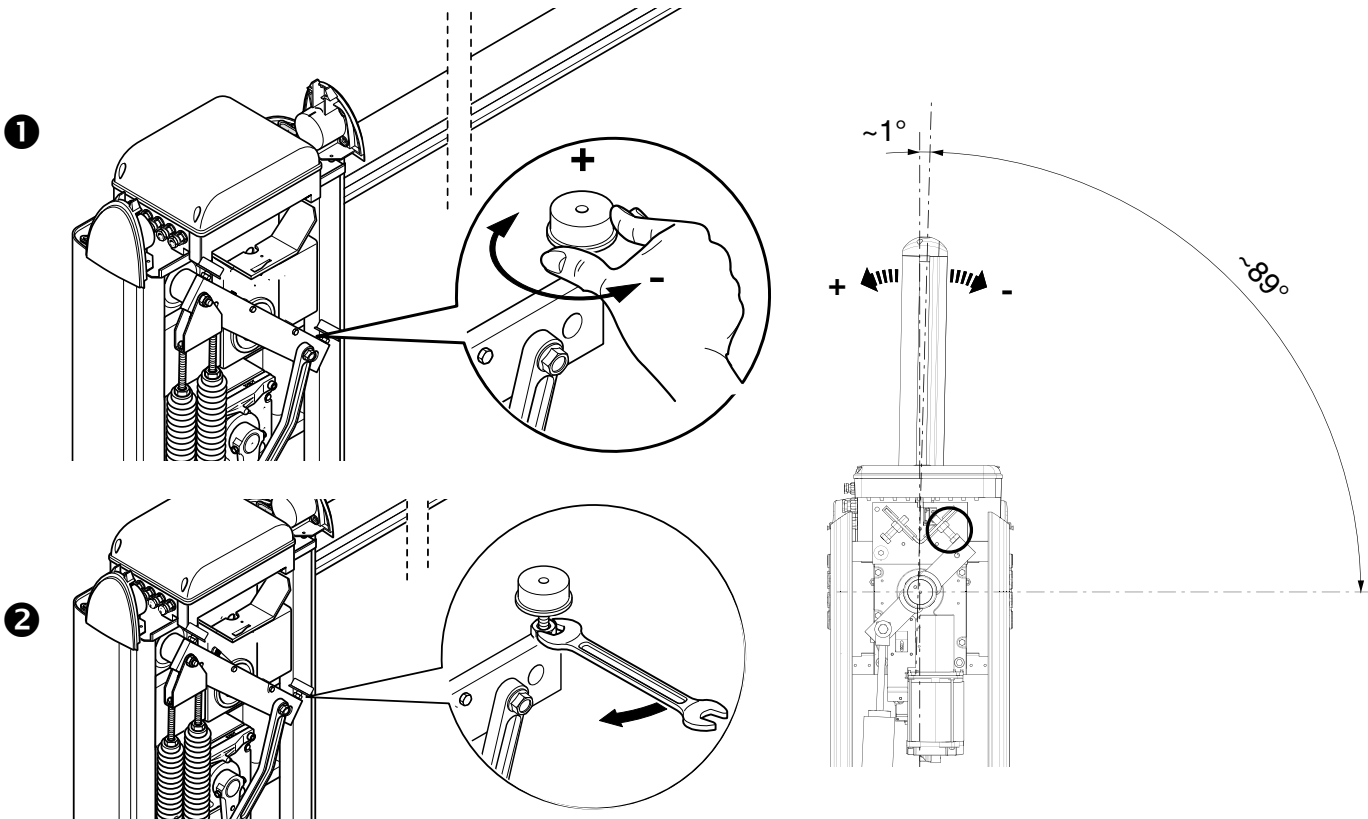
Fermer la porte de visite et mettre l'installation sous tension. Actionner la barrière pour s'assurer que la lisse est bien parallèle à la surface de la route en position de fermeture et à environ 89° en position d'ouverture.

△ Les manœuvres d'ouverture et de fermeture de la lisse doivent être effectuées avec la porte de visite fermée !

Pour corriger la position verticale de la lisse :

- baisser la lisse ;
- ouvrir la porte de visite ;
- tourner la butée mécanique d'ouverture dans le sens des aiguilles d'une montre pour augmenter la course de la lisse ou dans le sens contraire pour la réduire ❶.

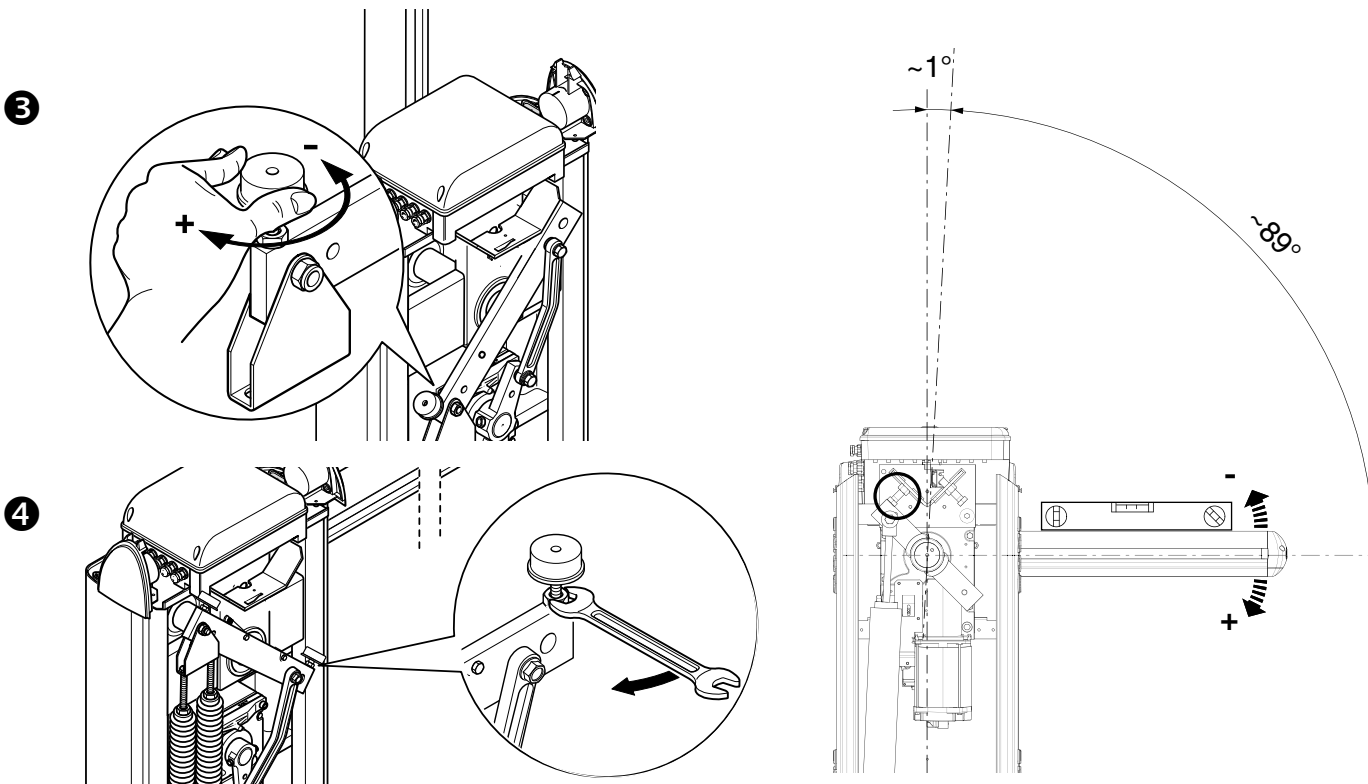
Fixer la butée à l'aide du contre-écrou ❷.



Pour corriger la position horizontale :

- lever la lisse ;
- tourner la butée mécanique de fermeture dans le sens des aiguilles d'une montre pour augmenter la course de la lisse ou dans le sens contraire pour la réduire ❸.

Fixer la butée à l'aide du contre-écrou ❹.



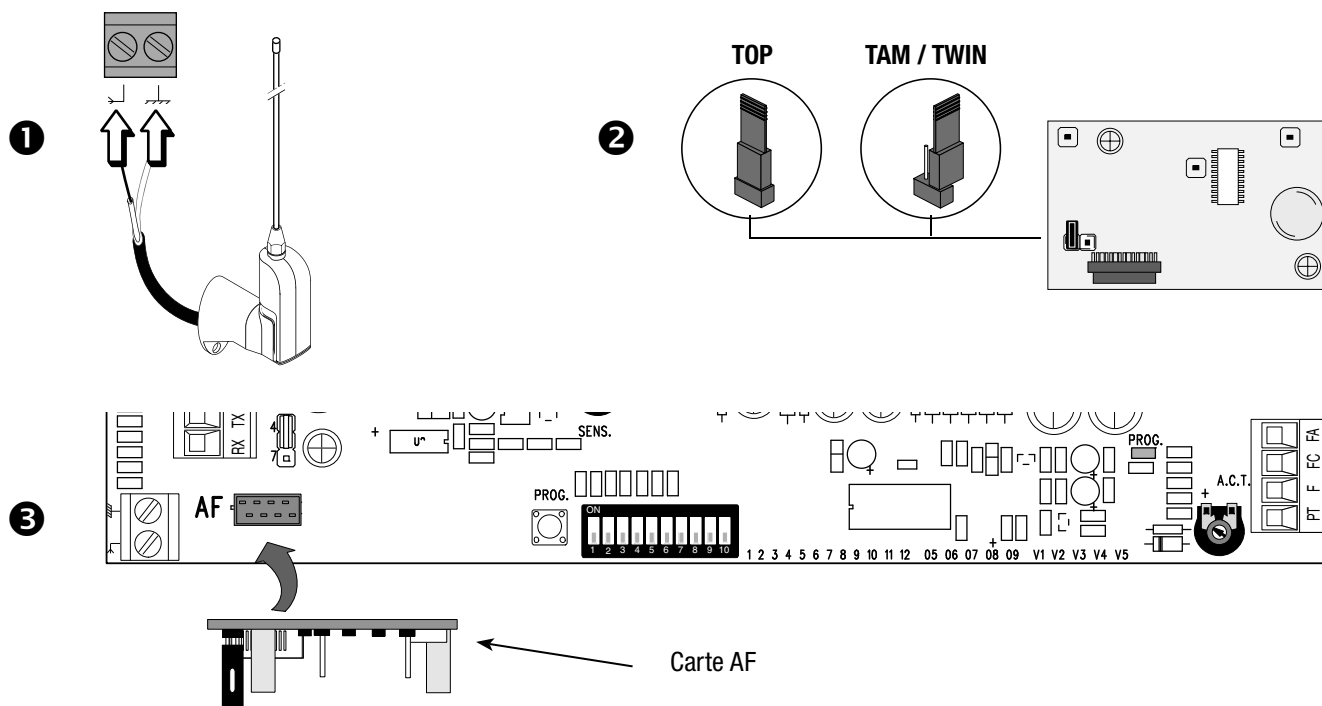
Activation de la commande radio

Connecter le câble RG58 de l'antenne aux bornes spécifiques ❶.

📖 Pour les émetteurs des séries TOP, TAM et TWIN, avec une fréquence de 433,92 MHz, positionner le cavalier de la carte AF comme indiqué sur la figure ❷.

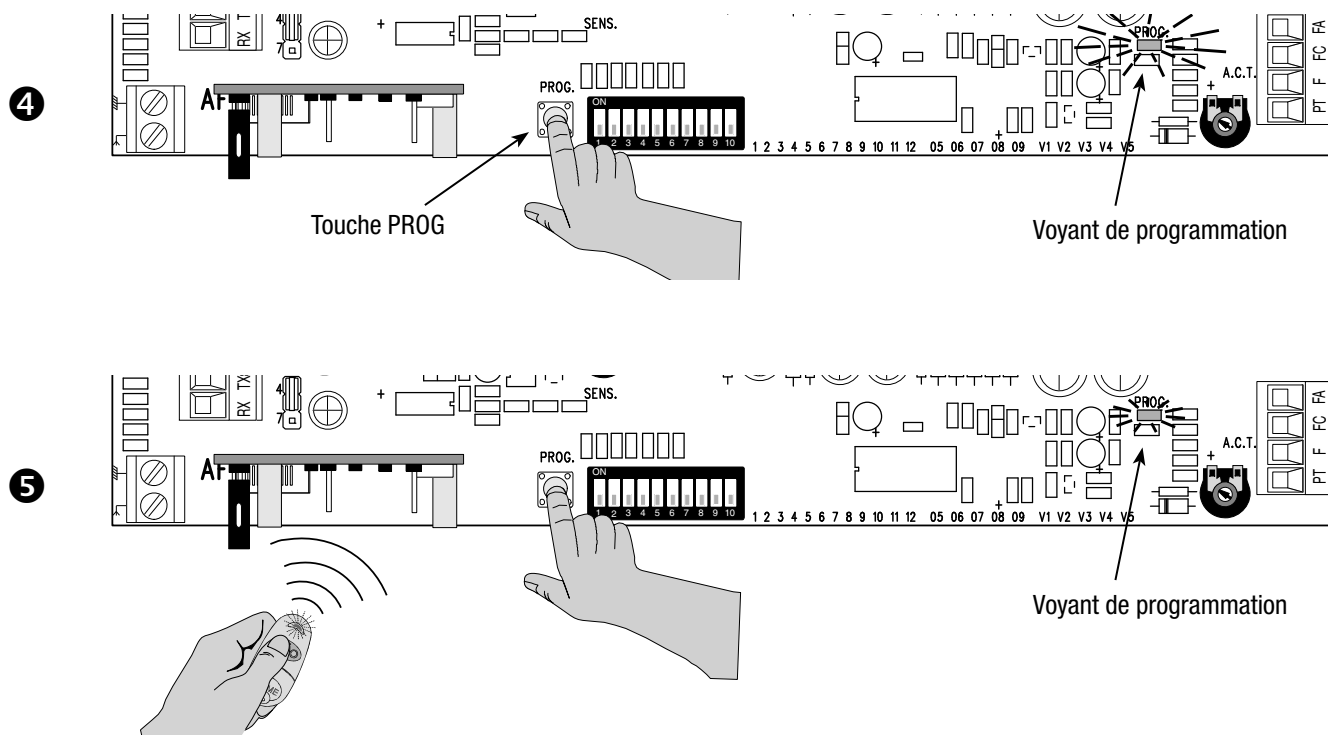
Insérer la carte AF sur le connecteur de la carte électronique ❸.

⚠️ Avant d'installer la carte AF, il est OBLIGATOIRE DE METTRE HORS TENSION et de déconnecter les éventuelles batteries.

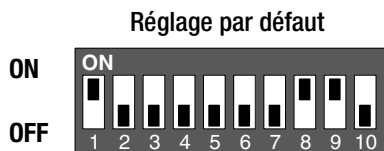
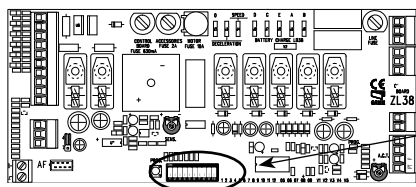


Maintenir enfoncée la touche de programmation PROG sur la carte électronique. Le voyant de programmation clignote ❹.

Appuyer sur une des touches de l'émetteur à mémoriser. Le voyant restera allumé pour signaler l'exécution effective de la mémorisation ❺.



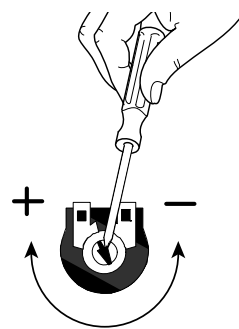
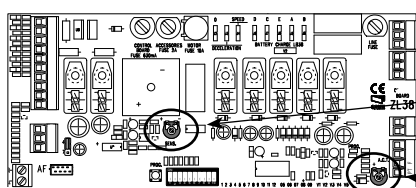
Programmation des fonctions



DIP Description des fonctions

1 ON	FERMETURE AUTOMATIQUE (1 OFF - désactivée)
2 ON	OUVERTURE UNIQUEMENT depuis le bouton sur 2-7 et/ou depuis l'émetteur (avec carte AF activée)
2 OFF	OUVERTURE-FERMETURE-INVERSION depuis le bouton sur 2-7 et/ou depuis l'émetteur (avec carte AF activée)
3 ON	Sortie en 24 V sur 10-E durant les phases de mouvement et dans la position de fermeture de la lisse
3 OFF	Sortie en 24 V sur 10-E durant les phases de mouvement de la lisse
4 ON	ACTION MAINTENUE (4 OFF - désactivée)
5 ON	PRÉCLIGNOTEMENT en phase d'ouverture et en phase de fermeture (durée du préclignotement : 5 secondes) (5 OFF - désactivée)
6 ON	DÉTECTION OBSTACLE avec moteur arrêté (6 OFF - désactivée)
7 ON	ESCLAVE moteur piloté (7 OFF - désactivée)
8 OFF	FERMETURE IMMÉDIATE de la lisse (8 ON - désactivée)
9 OFF	ARRÊT TOTAL (9 ON - désactivée)
10 ON	ACTION DE FREINAGE de la lisse en phase de fermeture (10 OFF - désactivée)

Réglages trimmers



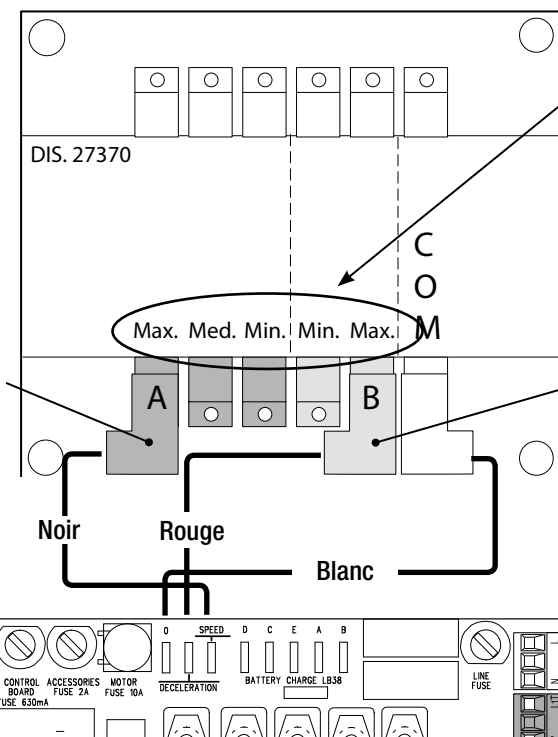
Trim - Description des fonctions

SENS **Sensibilité**
Permet de régler la sensibilité de détection des obstacles durant le mouvement du portail.
Sensibilité minimale (-) ou maximale (+).

TFA **Temps de fermeture automatique**
Permet de régler le délai d'attente de la barrière en position d'ouverture. Après écoulement de ce délai, une manœuvre de fermeture est automatiquement effectuée.
Le délai d'attente peut être réglé entre 1 et 120 s.

Regolazione della velocità

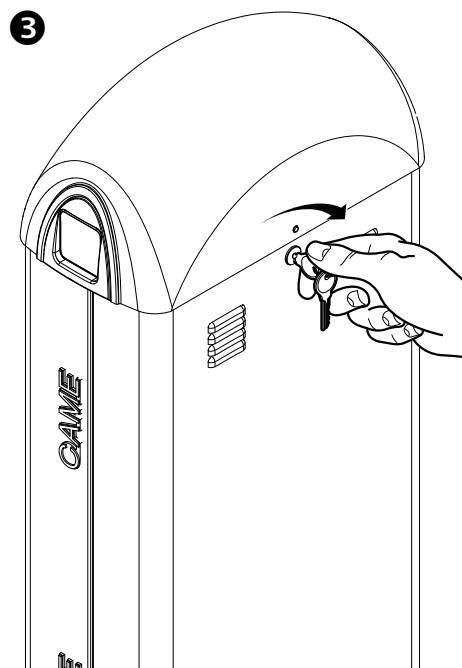
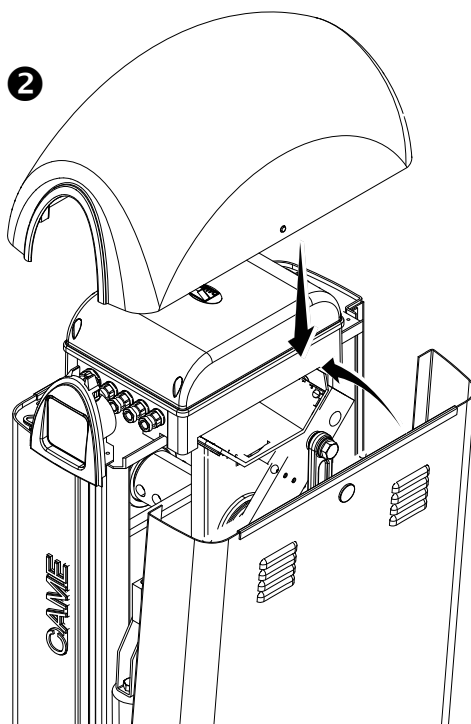
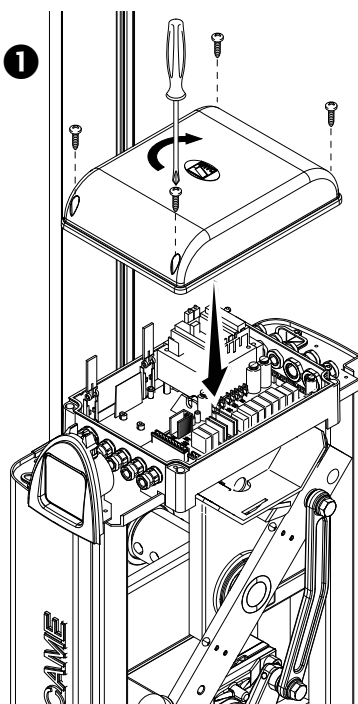
Pour régler la vitesse de marche, déplacer le faston A sur Min., Moy. ou Max.



Pour régler la vitesse de ralentissement, déplacer le faston B sur Min. ou Max.

OPÉRATIONS FINALES

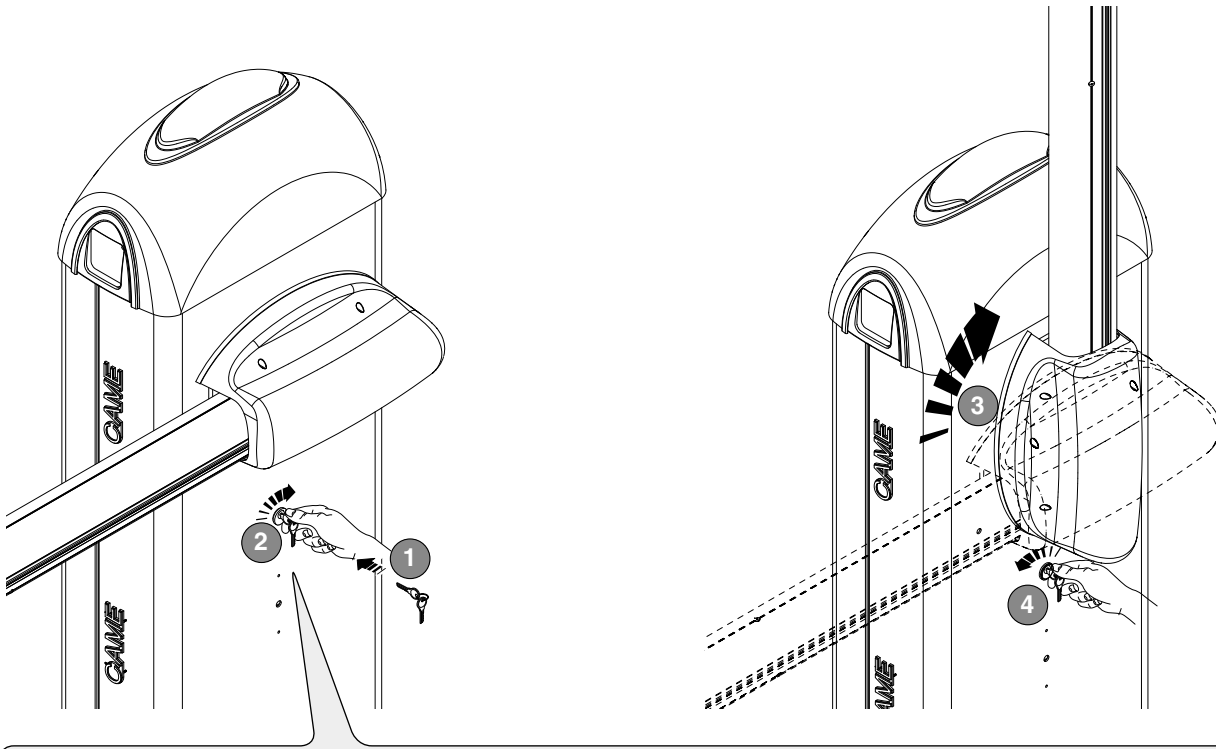
Après avoir effectué les branchements électriques et la mise en fonction, mettre le couvercle de l'armoire et le fixer à l'aide des vis ❶. Remettre la porte de visite et la coupole supérieure à leur place ❷. Verrouiller la porte avec la clé ❸.



DÉBLOCAGE DE LA LISSE

⚠ Mettre hors tension avant d'effectuer cette opération.

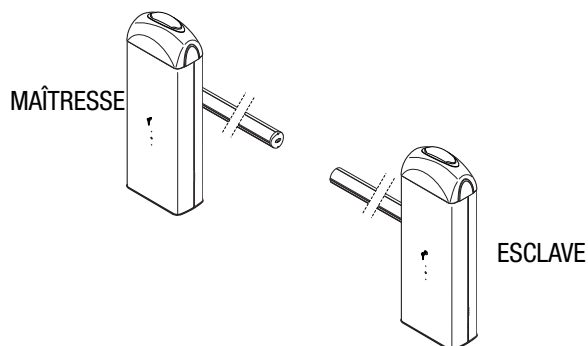
Introduire la clé dans la serrure et la tourner dans le sens horaire. Lever manuellement la lisse et la bloquer à nouveau en tournant la clé dans le sens anti-horaire.



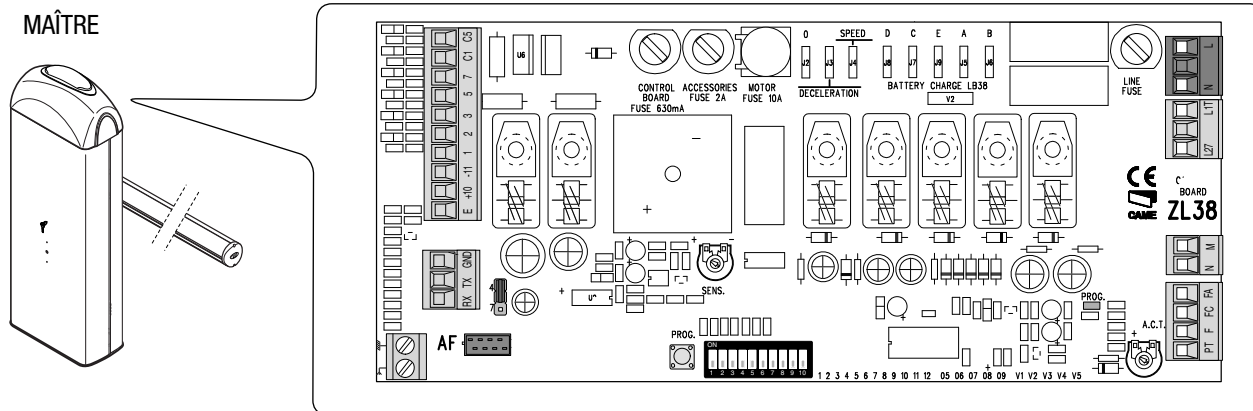
⚠ **ATTENTION !** L'opération de déblocage peut s'avérer dangereuse pour l'utilisateur quand, pour un motif quelconque - lisse mal fixée, arrachée ou cassée suite à un accident, etc. - les ressorts en tension ne garantissent plus l'équilibrage ! Ces derniers peuvent donc provoquer une rotation brusque du dispositif de fixation de la lisse et/ou de la lisse elle-même.

CONNEXION COUPLÉE À COMMANDE UNIQUE

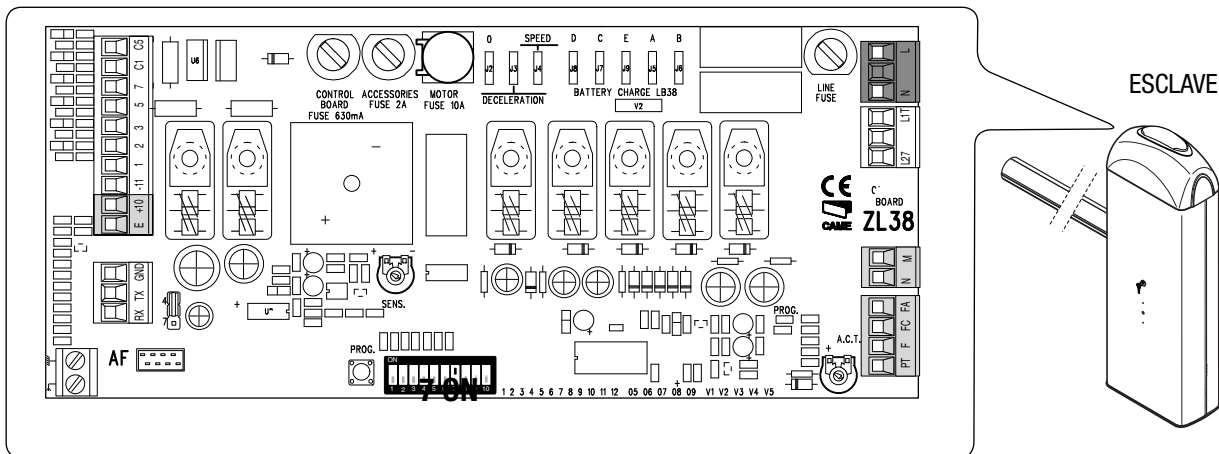
Établir la barrière **Maîtresse** et la barrière **Esclave**.



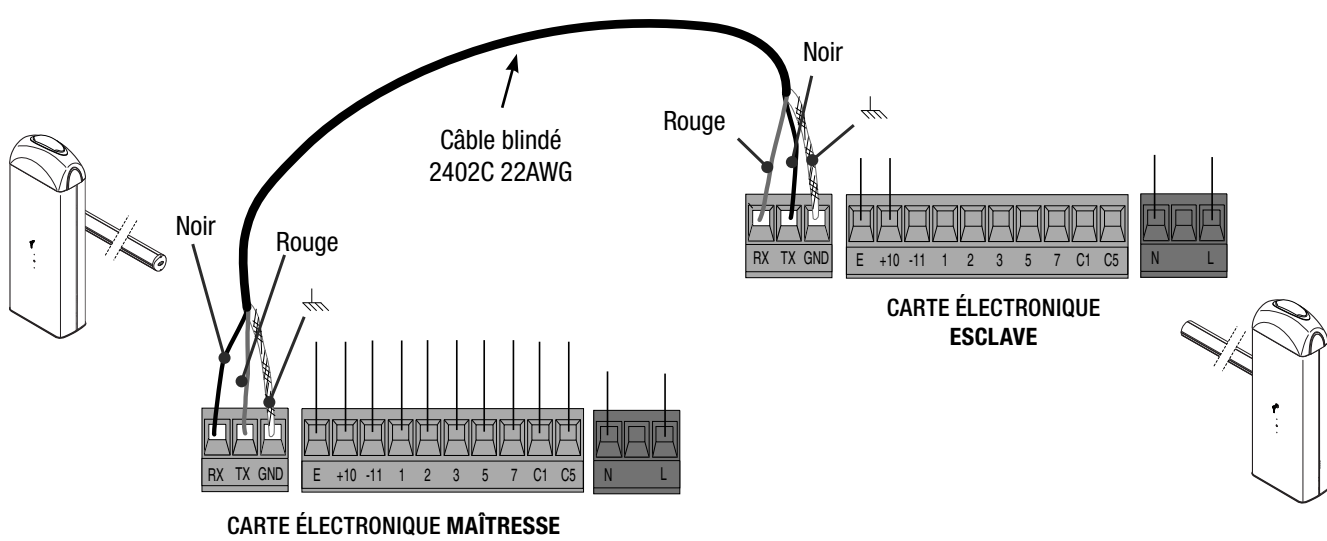
Effectuer, sur la carte électronique de la barrière MAÎTRESSE, les branchements électriques, l'activation de la commande radio, la programmation des fonctions et les réglages.



Sur la carte électronique de la barrière ESCLAVE, connecter l'alimentation sur L-N, le feu clignotant sur 10-E, positionner le commutateur DIP 7 sur ON et régler la vitesse de marche et des ralentissements comme sur la carte électronique de la barrière MAÎTRESSE.



Connecter les deux cartes à l'aide des bornes RX-TX-GND comme indiqué sur la figure.



RÉSOLUTION DES PROBLÈMES

PROBLÈME	RÉFÉRENCE	CONTRÔLE
La lisse ne s'ouvre pas et ne se ferme pas	1-2-3-4-6-8-18	1 - Fermer la porte de visite avec la clé
La lisse s'ouvre mais ne se ferme pas	4-7-10	2 - Désactiver la fonction ACTION MAINTENUE
La lisse se ferme mais ne s'ouvre pas	4-7-9	3 - Contrôler l'alimentation et les fusibles
Labarrière n'effectue pas la fermeture automatique	11-12-13	4 - Les contacts (NF) sont ouverts
La barrière ne fonctionne pas avec l'émetteur	2-14-16	6 - Désactiver la fonction MAÎTRE-ESCLAVE
La lisse inverse le sens de la marche	7-18	7 - Contrôler l'équilibrage de la lisse et la tension des ressorts
Un seul émetteur fonctionne	22	8 - Désactiver la fonction DÉTECTION OBSTACLE
Les photocellules ne fonctionnent pas	12-23-24	9 - Contrôler la butée de fin de course de l'ouverture
Le voyant de signalisation clignote rapidement	4	10 - Contrôler la butée de fin de course de la fermeture
Le voyant de signalisation reste allumé	13	11 - Activer la fonction FERMETURE AUTOMATIQUE
La lisse n'atteint pas la butée de fin de course	7	12 - Contrôler le bon sens de marche
Impossible d'équilibrer la lisse	7-15	13 - Contrôler les dispositifs de commande
La barrière n'effectue pas le ralentissement	7-15	14 - Remplacer la carte AF
La barrière ne fonctionne pas avec les batteries de secours	8-25-26	15 - Contrôler le rapport longueur lisse/accessoires appliqués
La lisse démarre lentement	7	16 - Remémoriser le code radio
		18 - Régler la sensibilité
		22 - Introduire ou dupliquer le même code dans tous les émetteurs
		23 - Activer les photocellules
		24 - Connecter les photocellules en série et non pas en parallèle
		25 - Contrôler les batteries
		26 - Respecter la polarité d'alimentation des photocellules

Entretien curatif

△ Le tableau suivant permet d'enregistrer les interventions d'entretien curatif, de réparation et d'amélioration effectuées par des sociétés externes spécialisées.

📖 Les interventions d'entretien curatif doivent être effectuées par des techniciens qualifiés.

Registre entretien curatif

Timbre installateur	Nom opérateur
	Date intervention
	Signature technicien
	Signature client
Intervention effectuée _____ _____	

Timbre installateur	Nom opérateur
	Date intervention
	Signature technicien
	Signature client
Intervention effectuée _____ _____	

Timbre installateur	Nom opérateur
	Date intervention
	Signature technicien
	Signature client
Intervention effectuée _____ _____	

MISE AU REBUT ET ÉLIMINATION

👉 CAME S.p.A. adopte dans ses établissements un Système de Gestion Environnementale certifié et conforme à la norme UNI EN ISO 14001 qui garantit le respect et la sauvegarde de l'environnement.

Nous vous demandons de poursuivre ces efforts de sauvegarde de l'environnement, que CAME considère comme l'un des fondements du développement de ses propres stratégies opérationnelles et de marché, en observant tout simplement de brèves indications en matière d'élimination :

♻️ ÉLIMINATION DE L'EMBALLAGE

Les composants de l'emballage (carton, plastiques, etc.) sont assimilables aux déchets urbains solides et peuvent être éliminés sans aucune difficulté, en procédant tout simplement à la collecte différenciée pour le recyclage.

Avant d'effectuer ces opérations, il est toujours recommandé de vérifier les normes spécifiques en vigueur sur le lieu d'installation.

NE PAS JETER DANS LA NATURE !

♻️ ÉLIMINATION DU PRODUIT

Nos produits sont réalisés à partir de différents matériaux. La plupart de ces matériaux (aluminium, plastique, fer, câbles électriques) sont assimilables aux déchets urbains solides. Ils peuvent être recyclés au moyen de la collecte et de l'élimination différenciées auprès des centres autorisés.

D'autres composants (cartes électroniques, piles des émetteurs, etc.) peuvent par contre contenir des substances polluantes.

Il faut donc les désinstaller et les remettre aux entreprises autorisées à les récupérer et à les éliminer.

Avant d'effectuer ces opérations, il est toujours recommandé de vérifier les normes spécifiques en vigueur sur le lieu d'élimination.

NE PAS JETER DANS LA NATURE !

Références normatives

Le produit est conforme aux directives de référence en vigueur.



CAME.COM

CAME S.P.A.

Via Martiri Della Libertà, 15

31030 Dosson di Casier - Treviso - Italy

tel. (+39) 0422 4940 - fax. (+39) 0422 4941



**автоматические дорожные шлагбаумы
Серия GARD 8**

FA01036-RU



RU Русский

G2080Z / G2080IZ

ИНСТРУКЦИЯ ПО МОНТАЖУ



ВНИМАНИЕ!

Важные правила техники безопасности: ПРОЧИТАЙТЕ ВНИМАТЕЛЬНО!



Предисловие

• Это изделие должно использоваться исключительно по назначению. Любое другое применение рассматривается как опасное. SAME S.p.A. не несет никакой ответственности за ущерб, нанесенный неправильным, ошибочным или небрежным использованием изделия. • Действие гарантии, а значит, и правильная установка изделия обусловлены соблюдением технических характеристик и правильной процедуры монтажа в соответствии с определенными правилами, мерами безопасности и соответствующим использованием, указанными в технической документации на эти товары. • Следует хранить эти предупреждения вместе с инструкциями по установке и эксплуатации компонентов автоматической системы.

Перед установкой

(Проверка существующего состояния: если проверка дала отрицательные результаты, необходимо повременить с началом монтажных работ до тех пор, пока условия работы не будут полностью соответствовать требованиям безопасности)

• Монтаж и настройка оборудования должны выполняться исключительно квалифицированным персоналом • Необходимо выполнять монтаж, проводку кабелей, электрические подключения и наладку системы в соответствии с установленными правилами, мерами безопасности и соответствующим использованием, указанными в технической документации на эти товары • Перед тем как приступить к выполнению каких-либо работ, необходимо внимательно прочитать все инструкции; неправильный монтаж может стать источником опасности и привести к нанесению ущерба людям или имуществу • Необходимо проверить, чтобы стрела шлагбаума была в хорошем состоянии, отрегулирована и сбалансирована, исправно открывалась и закрывалась. Кроме того, следует установить, при необходимости, надлежащие защитные приспособления или дополнительные сенсоры безопасности • Если автоматическая система должна быть установлена на высоте ниже 2,5 м над полом или другим покрытием, следует проверить необходимость в установке дополнительных защитных приспособлений и/или предупреждающих знаков • Следует убедиться в том, что открывание автоматической системы не приведет к возникновению опасных ситуаций • Запрещается устанавливать автоматику в перевернутом положении или на элементы, склонные к прогибанию. При необходимости следует использовать усиленные детали в местах крепления • Проверьте, чтобы диапазон температур, указанный в данной инструкции, соответствовал температуре окружающей среды в месте установки • Запрещается устанавливать створки в местах, где дорога идет под уклоном (на наклонной поверхности) • Необходимо проверить, чтобы вблизи не было ирригационных устройств, способных намочить привод снизу.

Монтаж

• Необходимо разметить и отделить участок проведения монтажных работ с целью предотвращения доступа к нему посторонних, особенно детей • Нужно проявлять максимальную осторожность при обращении с автоматикой, масса которой превышает 20 кг. При необходимости следует воспользоваться специальными инструментами для безопасной транспортировки системы • Устройства безопасности (фотоэлементы, чувствительные коврики, профили, аварийные кнопки и т.д.) должны устанавливаться в соответствии с требованиями действующих нормативов, норм безопасности, с учетом состояния окружающей среды, типа требуемого обслуживания и характера воздействия на автоматические шлагбаумы. Места, которые несут в себе опасность сдавливания, зажима и затягивания, должны быть защищены с помощью надлежащих сенсоров • Необходимо сообщить пользователю обо всех остаточных рисках • Все устройства управления (кнопки, ключи-выключатели, считыватели магнитных карт и т.д.) должны быть установлены на расстоянии не менее 1,8 м от периметра рабочей зоны шлагбаума и вне досягаемости для людей снаружи. Кроме того, контактные устройства управления (выключатели, проксимити-устройства и т.д.) должны быть установлены на высоте не менее 1,5 м и не должны быть общедоступны • На автоматический шлагбаум должна быть нанесена идентификационная маркировка • Перед тем как подать напряжение на шлагбаум, необходимо убедиться в том, что идентификационные данные соответствуют параметрам сети • Следует обеспечить должное заземление автоматического шлагбаума в соответствии с действующими нормами безопасности.

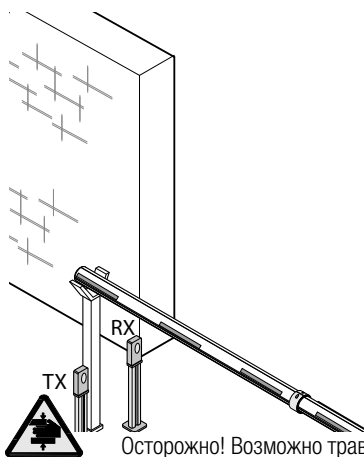
• Производитель снимает с себя всякую ответственность в случае применения пользователем неоригинальных деталей; это приведет к снятию изделия с гарантии • Все устройства управления в режиме "Присутствие оператора" должны располагаться в месте, откуда можно свободно наблюдать за зоной движения стрелы • Необходимо прикрепить постоянную табличку, указывающую на расположение устройства разблокировки, если таковая отсутствует • Перед тем как сдать систему конечному пользователю, проверьте соответствие показателей системы требованиям нормативов EN12453 и EN12445 (толкающее усилие), убедитесь в правильной настройке автоматики, исправной работе устройств безопасности и разблокировки привода • Рекомендуется использовать там, где это необходимо, наклейку с указанием места расположения устройства разблокировки (например, табличку).

Специальные инструкции и рекомендации для пользователей

• Необходимо оставлять свободным и чистым участок действия шлагбаума. Следует проверить, чтобы в зоне действия фотоэлементов и петлей датчика обнаружения ТС не было растительности и препятствий • Не позволяйте детям играть с переносными или фиксированными устройствами управления или находиться в зоне движения стрелы шлагбаума. Необходимо держать брелоки-передатчики и другие устройства управления в недоступном для детей месте во избежание случайного запуска системы • Устройство не предназначено для использования детьми в возрасте до 8 лет и людьми с ограниченными физическими, сенсорными и умственными способностями или же людьми, не имеющими достаточного опыта или знаний, если только им не были даны соответствующие знания или инструкции по применению системы специалистом монтажной или обслуживающей компании. Не позволяйте детям играть с автоматикой. Работы по чистке и техническому обслуживанию, которые должен выполнять пользователь, нельзя доверять детям • Следует часто проверять систему на наличие возможных неполадок в работе или других следов износа или повреждений на подвижных конструкциях, компонентах автоматической системы, местах крепления, проводке и доступных подключениях. Необходимо следить за чистотой и смазкой механизмов движения (петлей) и скольжения (кронштейн крепления стрелы) • Выполнять функциональную проверку работы фотоэлементов каждые шесть месяцев. Необходимо следить за тем, чтобы стекла фотоэлементов были всегда чистыми (можно использовать слегка увлажненную водой мягкую тряпку); категорически запрещается использовать растворители или другие продукты бытовой химии, которые могут повредить устройства • В том случае, если необходимо произвести ремонт или регулировку автоматической системы, следует разблокировать привод и не использовать его до тех пор, пока не будут обеспечены безопасные условия работы системы • Следует обязательно отключить электропитание перед тем, как разблокировать привод вручную. Необходимо внимательно ознакомиться с инструкциями • Если кабель электропитания поврежден, он должен быть заменен изготовителем или специалистами с надлежащей квалификацией и необходимыми инструментами во избежание возникновения опасных ситуаций • Пользователю категорически запрещается выполнять действия, не указанные и не предусмотренные в инструкциях. Для ремонта, внепланового технического обслуживания и регулировки автоматической системы следует обращаться в службу технической поддержки • Необходимо отмечать выполнение работ в журнале периодического технического обслуживания.

Особые инструкции и рекомендации для всех

• Следует избегать контакта с петлями или другими подвижными механизмами шлагбаума во избежание травм • Запрещается находиться в зоне действия шлагбаума во время движения стрелы • Запрещается препятствовать движению стрелы, так как это может привести к возникновению опасных ситуаций • Следует всегда уделять особое внимание опасным местам, которые должны быть обозначены специальными символами и/или черно-желтыми полосами • Во время использования ключа-выключателя или устройства управления в режиме «Присутствие оператора» необходимо постоянно следить за тем, чтобы в зоне действия подвижных механизмов системы не было людей • Стрела шлагбаума может начать движение в любой момент, без предварительного сигнала • Необходимо всегда отключать электропитание перед выполнением работ по чистке или техническому обслуживанию системы.



Осторожно! Возможно травмирование рук.



Опасность поражения электрическим током.



Запрещен проход во время работы автоматической системы.

УСЛОВНЫЕ ОБОЗНАЧЕНИЯ

- 📖 Этот символ обозначает раздел, требующий особого внимания.
- ⚠️ Этот символ обозначает раздел, связанный с вопросами безопасности.
- 👉 Этот символ обозначает раздел, предназначенный для ознакомления конечного пользователя.

ОПИСАНИЕ

Тумба шлагбаума из окрашенной оцинкованной или сатинированной нержавеющей стали AISI 304 с возможностью установки дополнительных принадлежностей.

Назначение

Автоматический шлагбаум предназначен для использования на частных и общественных парковках.

📖 Запрещается использовать устройство не по назначению и устанавливать его методами, отличными от описанных в настоящей инструкции.

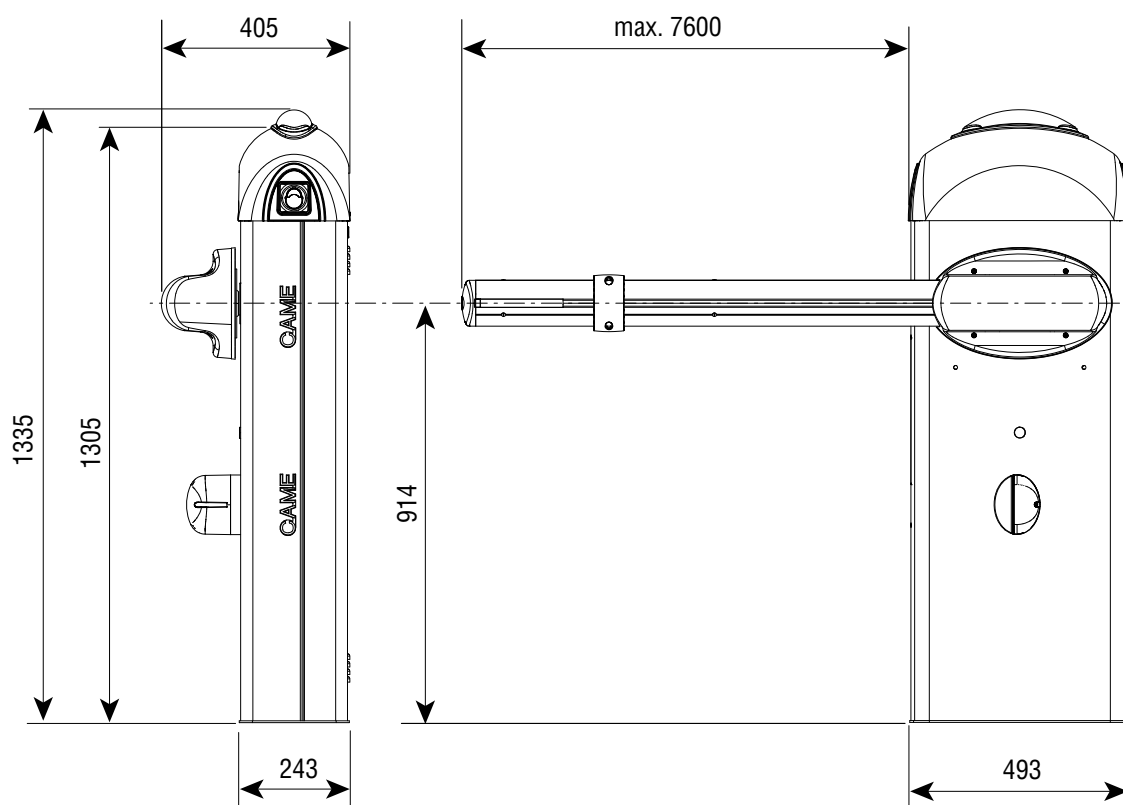
Ограничения в использовании

Модель	G2080Z - G2080IZ
Максимальная ширина проезда (м)	7,60

Технические характеристики

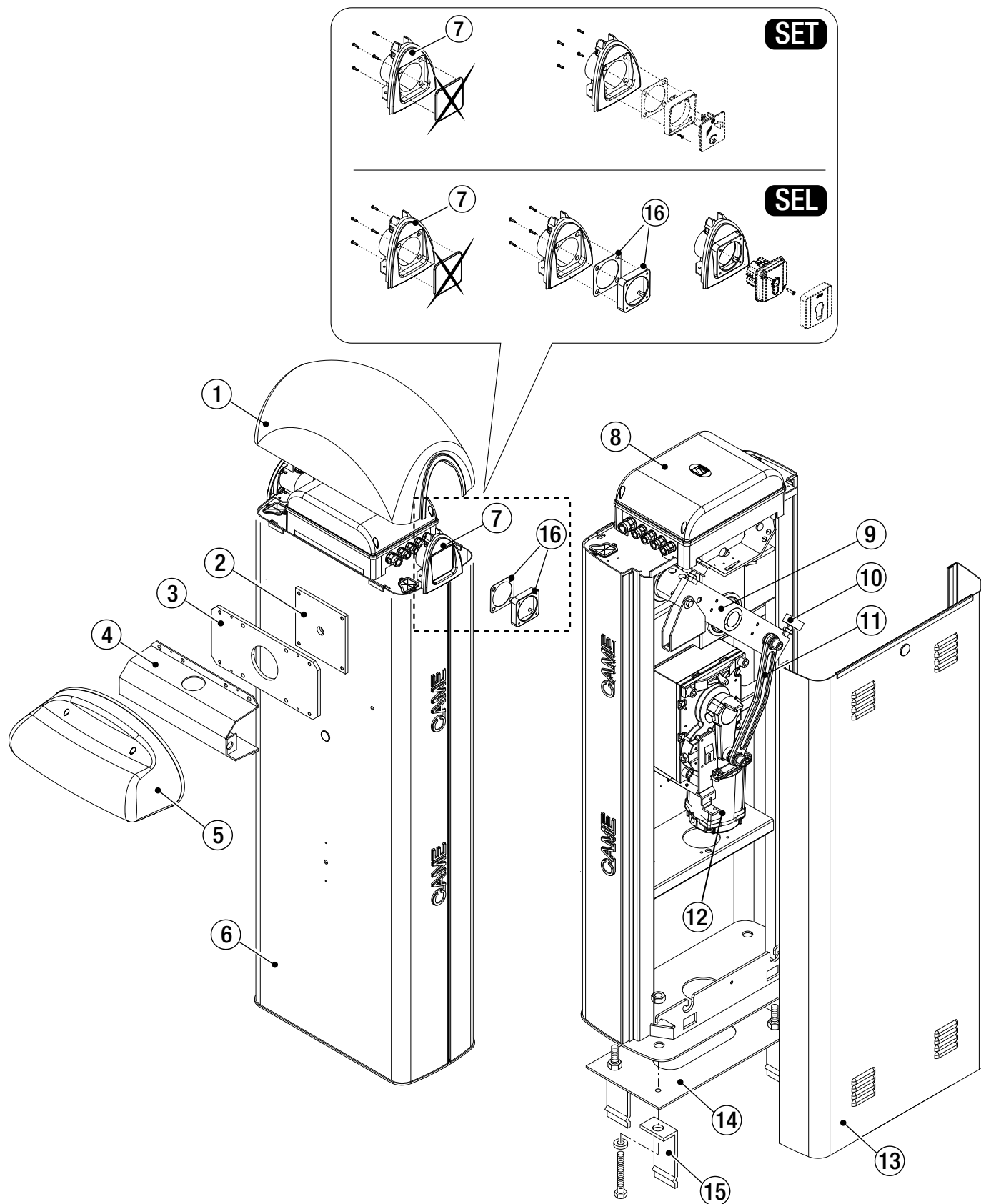
Модель	G2080Z - G2080IZ
Класс защиты (IP)	54
Напряжение электропитания (В, 50/60 Гц)	~230
Электропитание двигателя (В)	=24
Макс. потребляемый ток (А)	15
Мощность (Вт)	300
Крутящий момент (Нм)	600
Время открывания на 90° (с)	4 - 8
Интенсивность использования	ИНТЕНСИВНОГО ИСПОЛЬЗОВАНИЯ
Диапазон рабочих температур (°C)	-20 - +55
Передаточное отношение (i)	1/202
Класс изоляции	I
Масса (кг)	91

Габаритные размеры (мм)



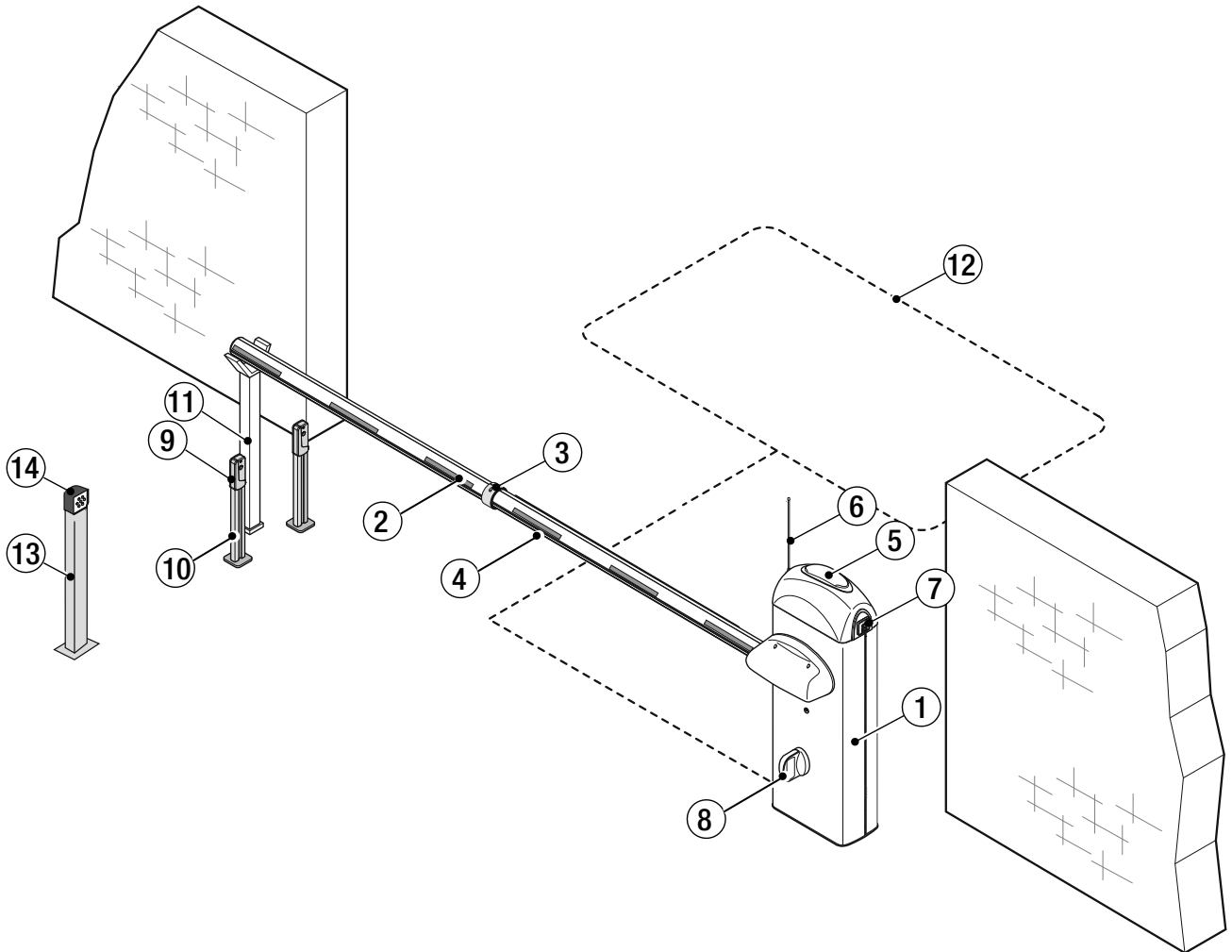
Основные компоненты

1. Куполообразная крышка лампы
2. Крепление выходного вала
3. Крепление стрелы
4. Кронштейн крепления стрелы
5. Декоративная накладка
6. Тумба
7. Суппорт для ключей-выключателей и цифровых кодонаборных клавиатур
8. Блок управления
9. Коромысло
10. Буфер регулировки стрелы
11. Шатун
12. Привод с энкодером
13. Дверца
14. Монтажное основание
15. Анкерная пластина
16. Адаптер с уплотнением для селекторов серии SEL



Вариант типовой установки

1. Тумба со стрелой
2. Светоотражающие наклейки
3. Шарнир для складывания стрелы
4. Дюралайт
5. Сигнальная лампа
6. Антенна
7. Ключ-выключатель
8. Кронштейн для фотоэлементов
9. Фотоэлемент
10. Стойка под фотоэлемент
11. Фиксированная опора
12. Металлодетектор
13. Стойка под устройство управления
14. Устройство управления (кодоновая панель, ключ-выключатель, проксимити-считыватель)



ОБЩИЕ ИНСТРУКЦИИ ПО МОНТАЖУ

⚠ Монтаж должен производиться квалифицированным персоналом в полном соответствии с требованиями действующих норм безопасности.

Важно! Использование оригинальных устройств управления, безопасности и аксессуаров компании CAME гарантирует исправную работу системы, упрощают ее эксплуатацию и техническое обслуживание.

Предварительные проверки

⚠ Перед тем как приступить к монтажным работам, выполните следующее:

- Проверьте, чтобы монтажная поверхность основания была прочной и устойчивой.
- Для подключения к сети электропитания необходимо предусмотреть автоматический выключатель с расстоянием между контактами не менее 3 мм.
- ⚡ Убедитесь в том, чтобы между внутренними соединениями кабеля и другими токопроводящими частями была предусмотрена дополнительная изоляция.
- Приготовьте лотки и каналы для проводки кабеля, гарантирующие надежную защиту от механических повреждений.

Инструменты и материалы

Перед началом монтажных работ убедитесь в наличии всех необходимых инструментов и материалов, которые позволят произвести установку системы в полном соответствии с действующими нормами безопасности. На рисунке представлен минимальный набор инструментов, необходимых для проведения монтажных работ.



Тип и сечение кабелей

Подключение	Тип кабеля	Длина кабеля 1 < 10 м	Длина кабеля 10 < 20 м	Длина кабеля 20 < 30 м
Электропитание ~230 В		3G x 1,5 мм ²	3G x 2,5 мм ²	3G x 4 мм ²
Сигнальная лампа	FROR CEI 20-22	2 x 0,5 мм ²	-	-
Фотоэлементы (передатчики)			2 x 0,5 мм ²	
Фотоэлементы (приемники)	CEI EN 50267-2-1		4 x 0,5 мм ²	
Устройства управления и безопасности			2 x 0,5 мм ²	
Антенна	RG58		макс. 10 м	
Металлодетектор		(смотрите прилагаемую документацию)		

Если длина кабеля отличается от приведенной в таблице, его сечение определяется на основании реального потребления тока подключенными устройствами и в соответствии с указаниями, содержащимися в нормативе CEI EN 60204-1. Для последовательных подключений, предусматривающих большую нагрузку на тот же участок цепи, значения в таблице должны быть пересмотрены с учетом реальных показателей потребления и фактических расстояний. При подключении устройств, не рассматриваемых в данной инструкции, следует руководствоваться технической документацией на соответствующее изделие.

МОНТАЖ

Приведенные ниже рисунки носят иллюстративный характер, так как пространство для крепления шлагбаума и дополнительных принадлежностей может меняться от случая к случаю. Выбор наиболее подходящего решения должен осуществляться установщиком на месте.

Внимание! Для перемещения оборудования используйте необходимые грузоподъемные приспособления. Во время крепления шлагбаума его положение может быть нестабильным. Будьте осторожны до полной фиксации стойки.

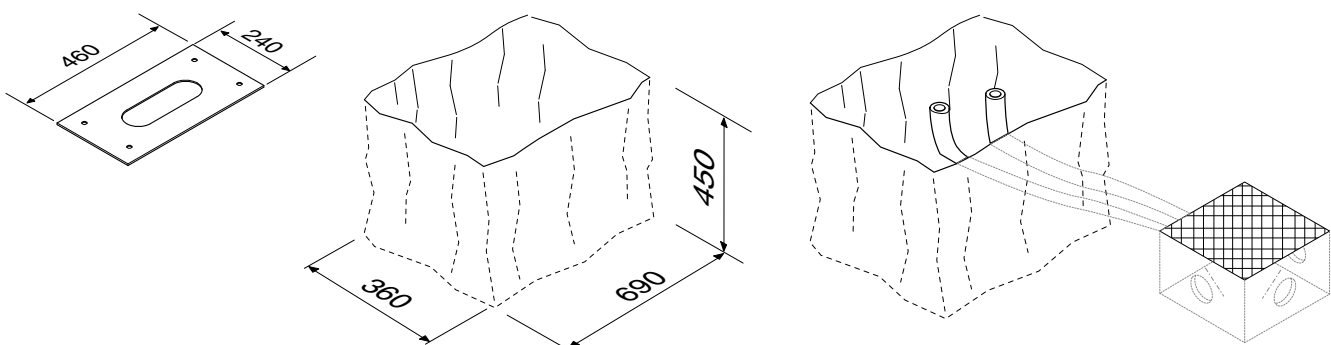
Подготовка монтажного основания

Если существующее дорожное покрытие не позволяет прочно и надежно зафиксировать тумбу, необходимо зацементировать площадку.

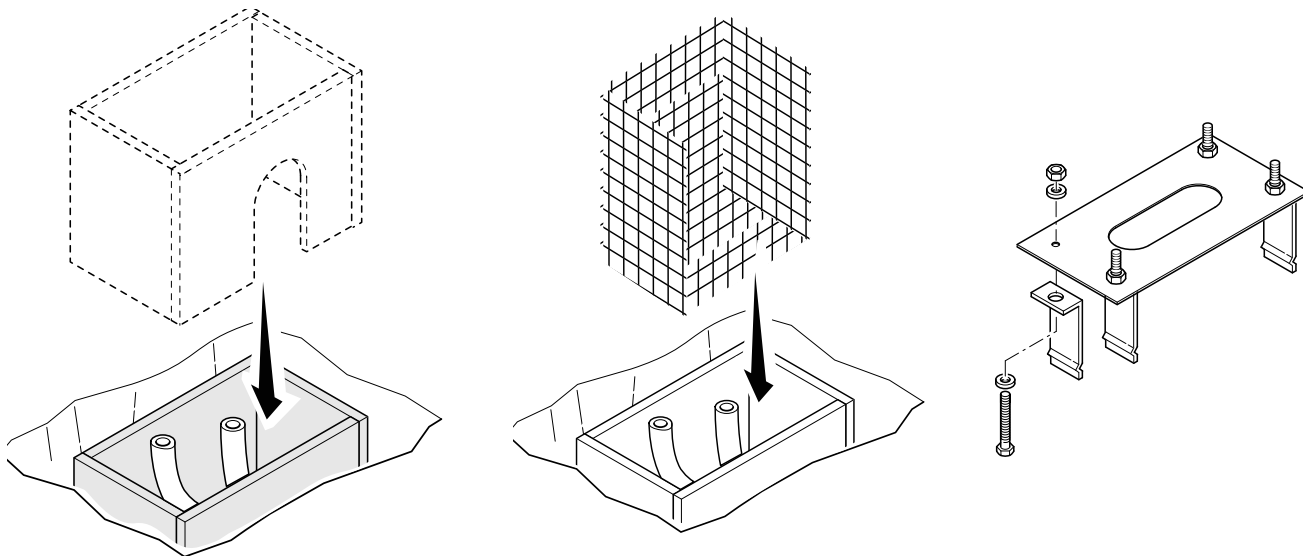
Выполните выемку грунта под опалубку.

Подготовьте трубы и гофрошланги для проводов и кабелей, идущих от разветвительного колодца.

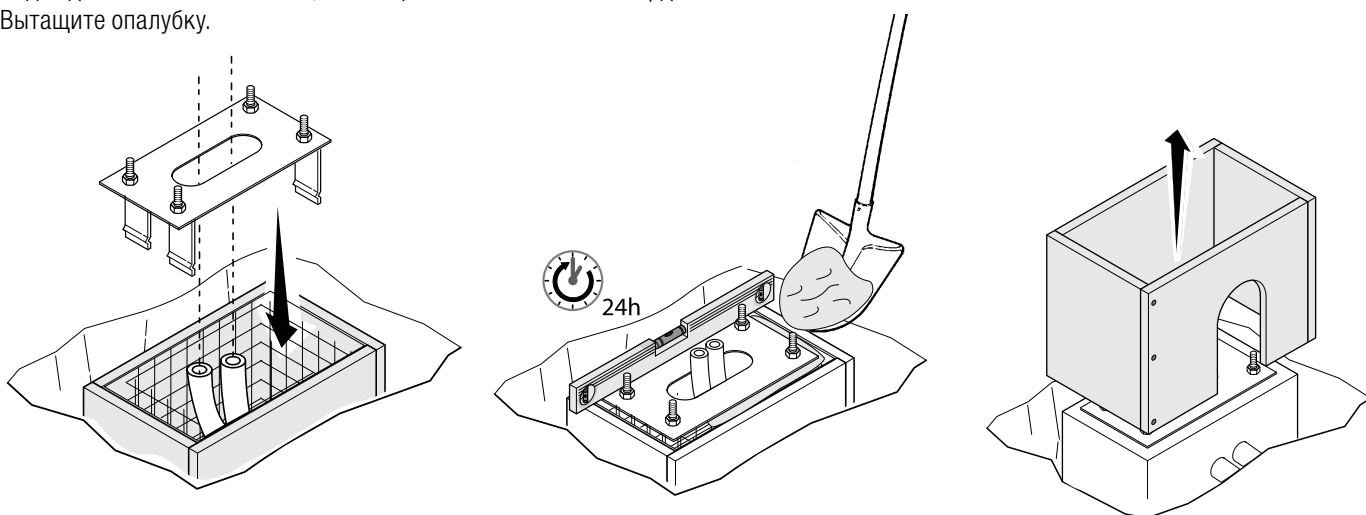
Количество гофрированных труб зависит от варианта системы и предусмотренных дополнительных устройств.



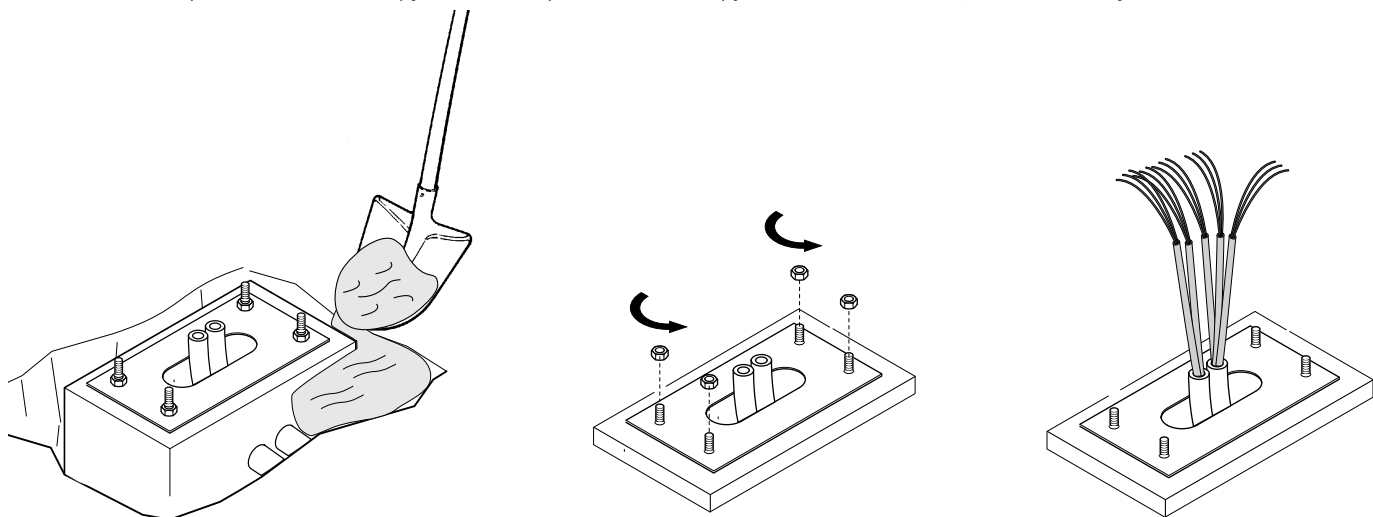
Подготовьте опалубку большего, чем монтажное основание, размера и установите ее в яму.
 Вставьте железную сетку внутрь опалубки для армирования бетона.
 Закрепите четыре анкерных пластины на монтажном основании.



Установите монтажное основание поверх сетки.
 Заполните опалубку цементным раствором. Монтажное основание должно быть абсолютно ровным, резьба винтов должна находиться полностью на поверхности.
 Подождите не менее 24 часов, чтобы цемент полностью затвердел.
 Вытащите опалубку.

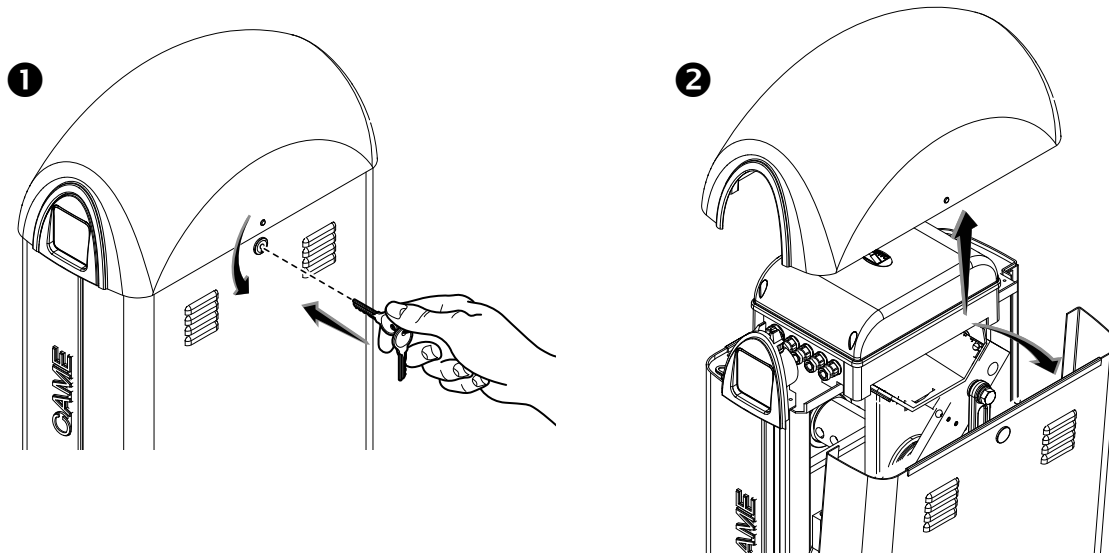


Засыпьте пространство вокруг цементного блока землей.
 Отвинтите гайки и снимите шайбы с винтов.
 Вставьте электрические кабели в трубы таким образом, чтобы с другого конца они выходили как минимум на 600 мм.



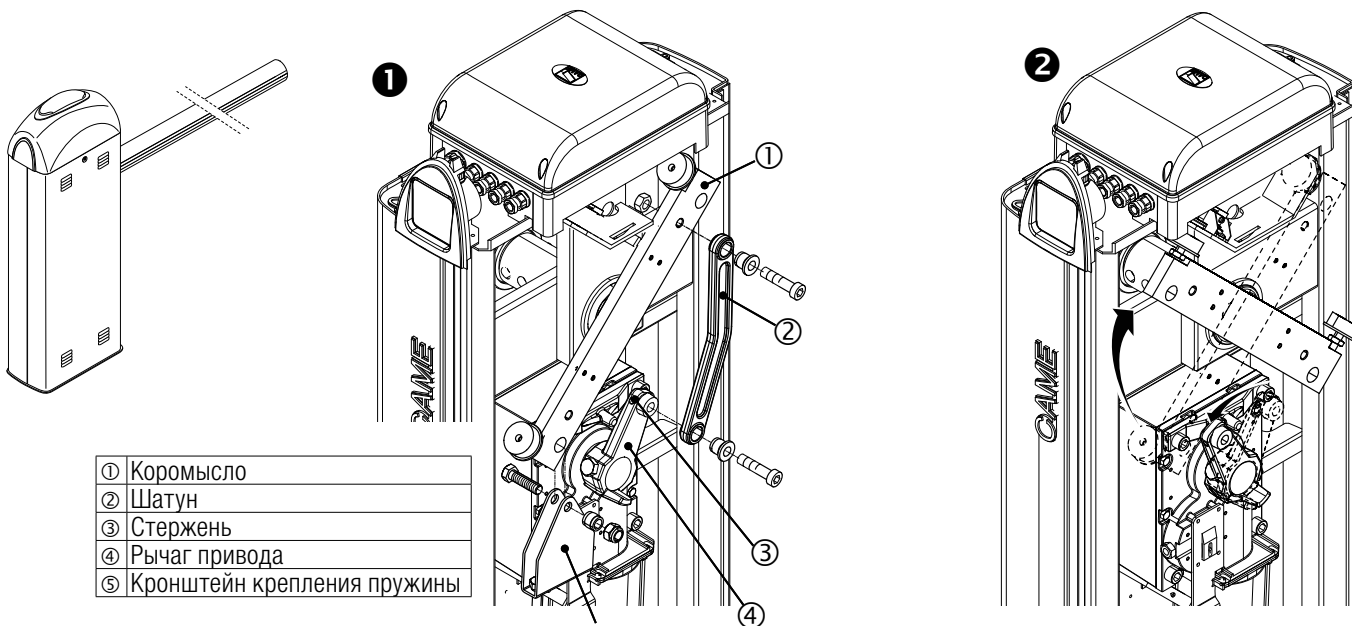
Подготовка шлагбаума

Вставьте ключ в замок поверните его против часовой стрелки **1**, поднимите верхнюю крышку и снимите дверцу тумбы **2**.

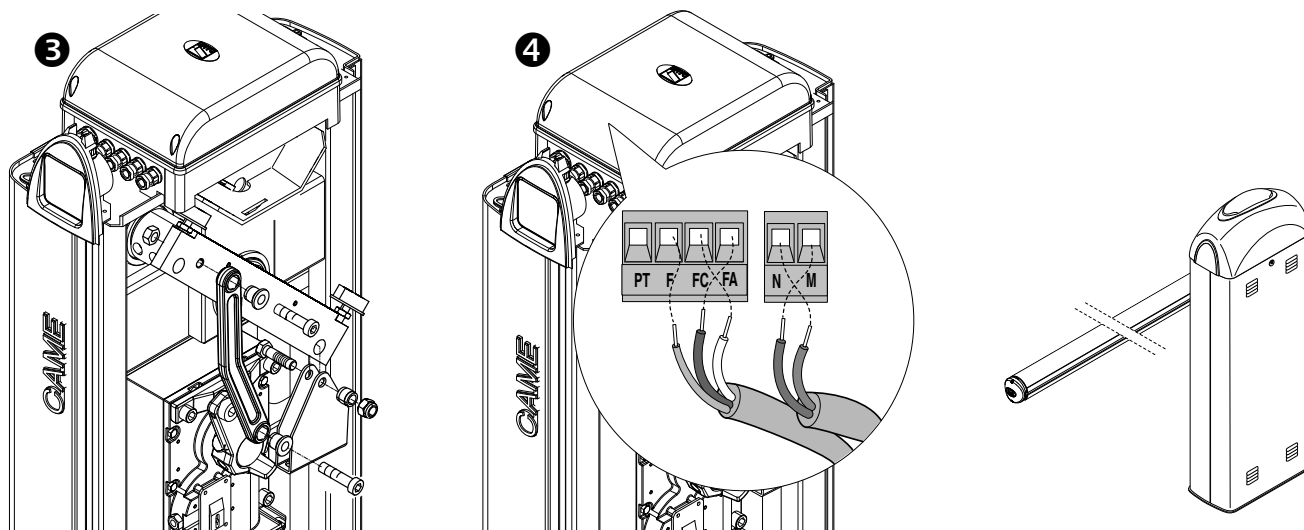


⚠ Внимание! Конструкция шлагбаума предусмотрена для левосторонней установки. В случае правосторонней установки необходимо изменить направление открывания стрелы следующим образом:

- ослабьте затяжку стержня рычага привода, снимите кронштейн крепления пружин и шатун с рычага передачи **1**;
- поверните рычаг на 90° **2**;
- зафиксируйте кронштейн крепления пружин и шатун со стороны, противоположной рычагу, зафиксируйте стержень **3**;
- поменяйте фазы двигателя M на N и концевые выключатели FA на FC **4**.

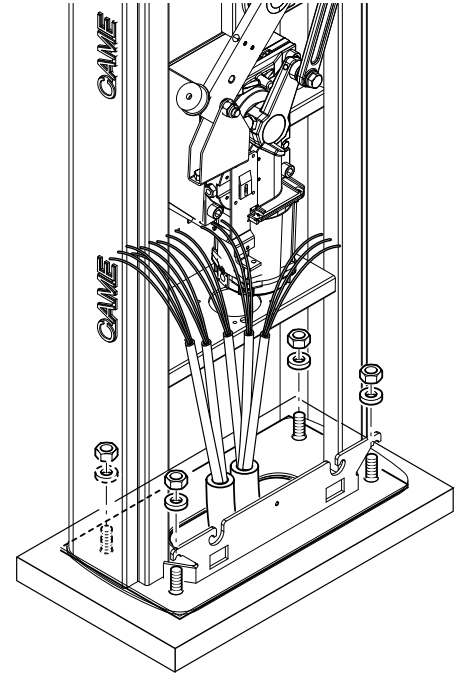
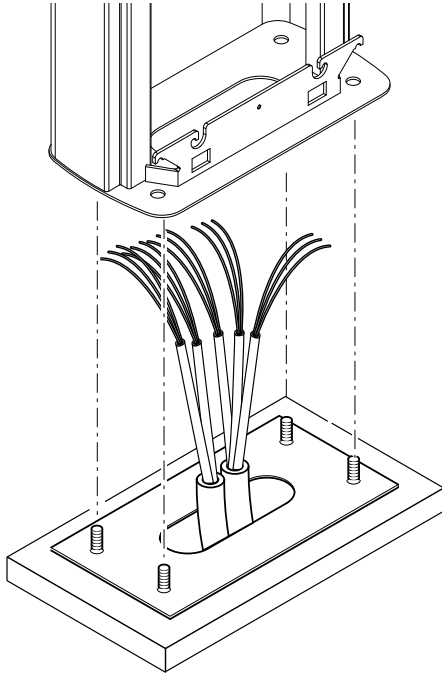


- | | |
|---|-----------------------------|
| 1 | Коромысло |
| 2 | Шатун |
| 3 | Стержень |
| 4 | Рычаг привода |
| 5 | Кронштейн крепления пружины |



Установка шлагбаума

Рекомендуется установить тумбу таким образом, чтобы смотровая дверца была обращена в более удобную для обслуживания сторону. Установите тумбу на монтажное основание и прикрепите ее с помощью гаек и шайб.



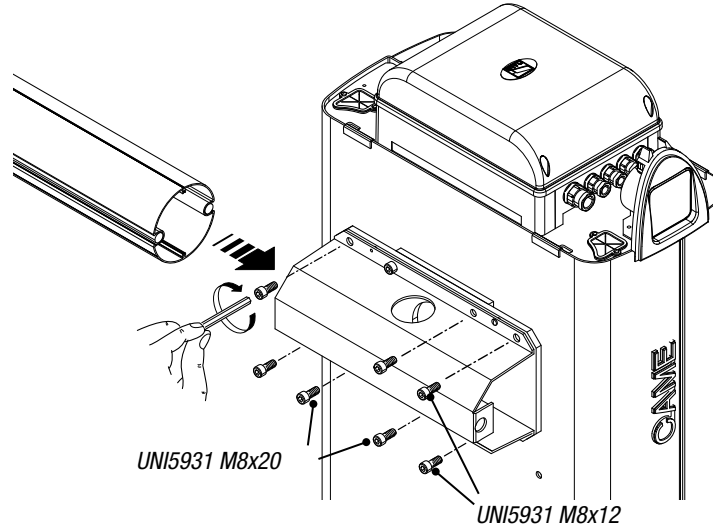
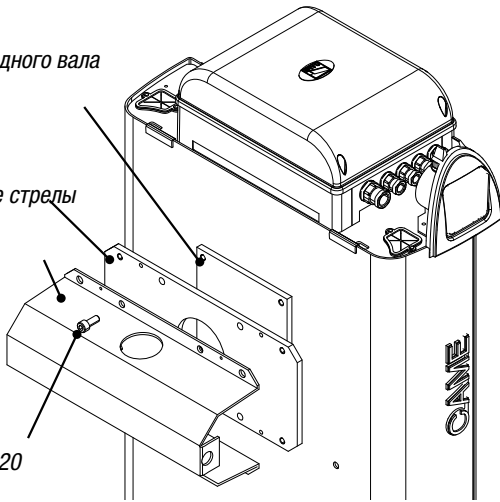
Соберите и зафиксируйте болтом крепление выходного вала, крепление стрелы и декоративную накладку на стрелу. Не затягивайте винт, чтобы было проще установить стрелу.

Вставьте стрелу в кронштейн крепления и зафиксируйте ее с помощью болтов.

Крепление выходного вала

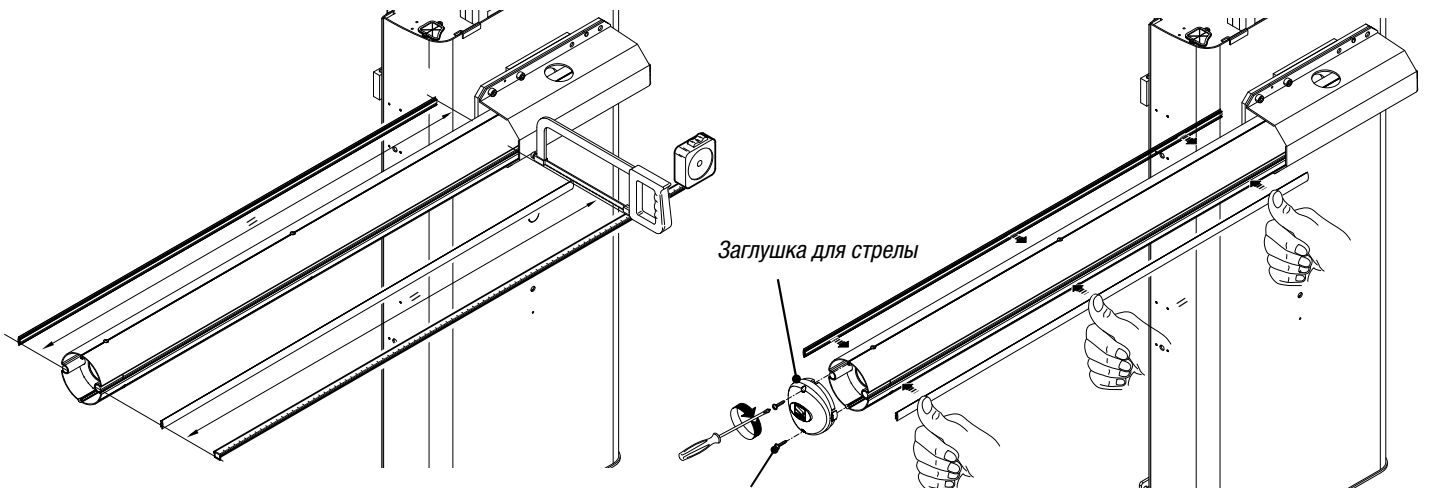
Крепление стрелы
Кронштейн крепления стрелы

UNI5931 M8x20



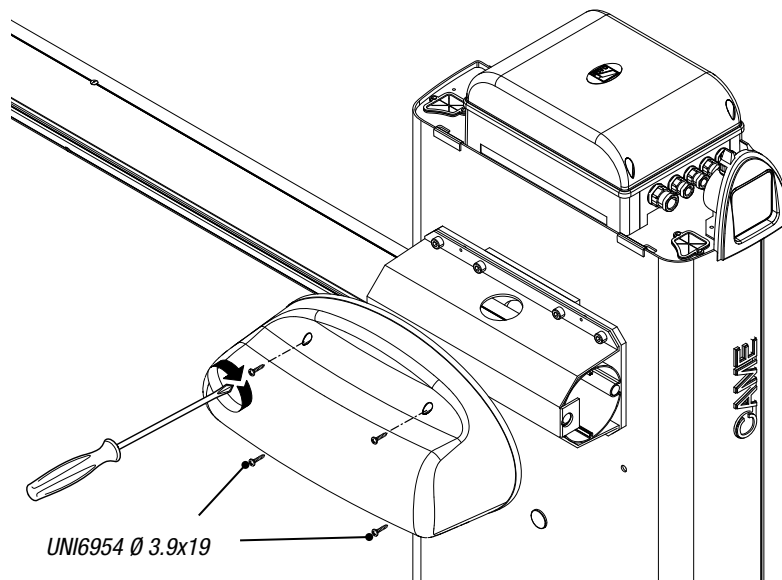
UNI5931 M8x12

Отрежьте прозрачный профиль требуемой длины и вставьте его в паз стрелы с обеих сторон. Прикрепите заглушку к стреле болтами.



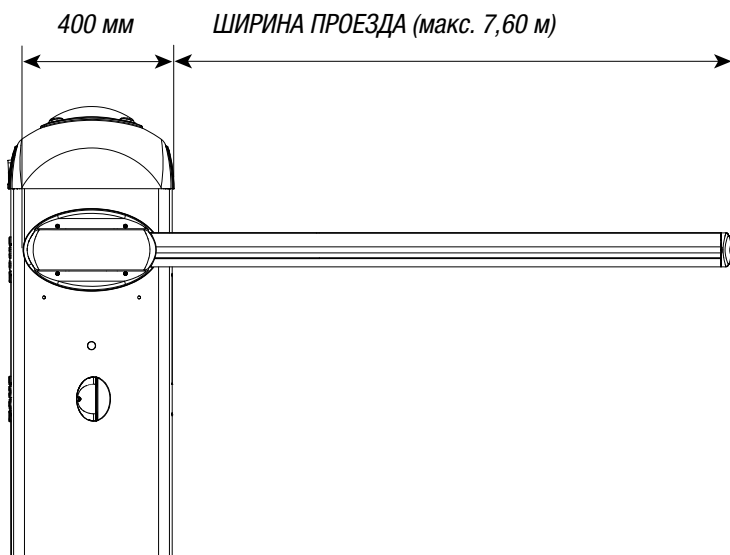
UNI6954 Ø 2.9x13

Установите декоративную защитную накладку и зафиксируйте конструкцию с помощью прилагаемых винтов.



Балансировка стрелы

Перед тем как приступить к балансировке стрелы, проверьте по предложенной ниже таблице соответствие между выбранной пружиной, устанавливаемыми аксессуарами и шириной проезда.



	А Пружина 001G02040 Ø 40 мм			В Пружина 001G04060 Ø 50 мм				С Пружина 001G06080 Ø 55 мм			
ДЛИНА СТРЕЛЫ (м)	2 ÷ 2,5	2,5 ÷ 3	3 ÷ 3,5	3,5 ÷ 4	4 ÷ 4,5	4,5 ÷ 5	5 ÷ 5,5	5,5 ÷ 6	6 ÷ 6,5	6,5 ÷ 7	7 ÷ 7,6
Стрела стандартная	A	A	A	A A	B	A B	A B	B B	B B	B C	C C
Стрела с подвижной опорой 001G02808	A	A	A A	A A	A B	A B	B B	B B	B C	C C	
Стрела стандартная с дюралайтом 001G28401	A	A	A A	A A	A B	A B	B B	B B	B C	B C	C C
Стрела стандартная с подвижной опорой 001G02808 и дюралайтом 001G28401	A	A A	A A	B	A B	B B	B B	B C	C C	C C	
Стрела со шторкой 001G0465	A	A	A A	B	A B	B B	B B	B C	B C	C C	
Стрела со шторкой 001G0465 и дюралайтом 001G028401	A	A A	A A	A B	A B	B B	B B	B C	C C	C C	

Под стандартной понимается стрела в комплекте с прозрачным профилем для паза и концевой заглушкой.

⚠ ПРЕДУПРЕЖДЕНИЯ!

001G02802 Изделие не может быть установлено на шлагбаумах со стрелой, оснащенной шторкой 001G0465 или подвижной опорой 001G02808.

001G02808 Для проезда шириной до 7 м.

001G02807 Если ширина проезда превышает 7 м, использование фиксированной опоры является ОБЯЗАТЕЛЬНЫМ.

001G0465 - 001G02808 Не могут использоваться вместе.

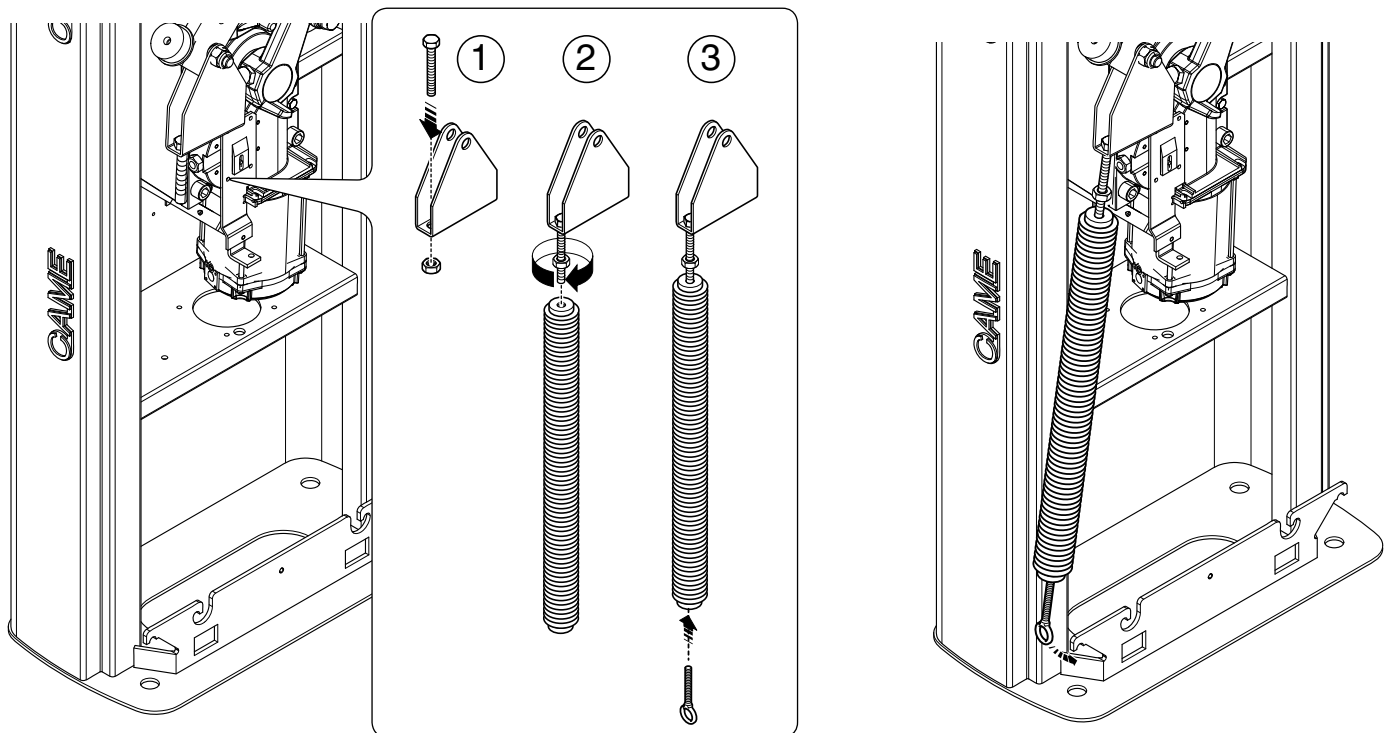
Разблокируйте привод и установите стрелу в вертикальное положение. Заблокируйте привод.

Установите пружину в тумбу шлагбаума следующим образом:

- вставьте болт UNI5739 M12x70 в кронштейн крепления и закрутите на нем гайку UNI5588 M12 ❶;
- прикрутите винт к пружине ❷;
- **закрутите** нижнее крепление пружины ❸.

Прикрепите нижнее крепление к кронштейну.

Повторите процедуру при наличии другой пружины.

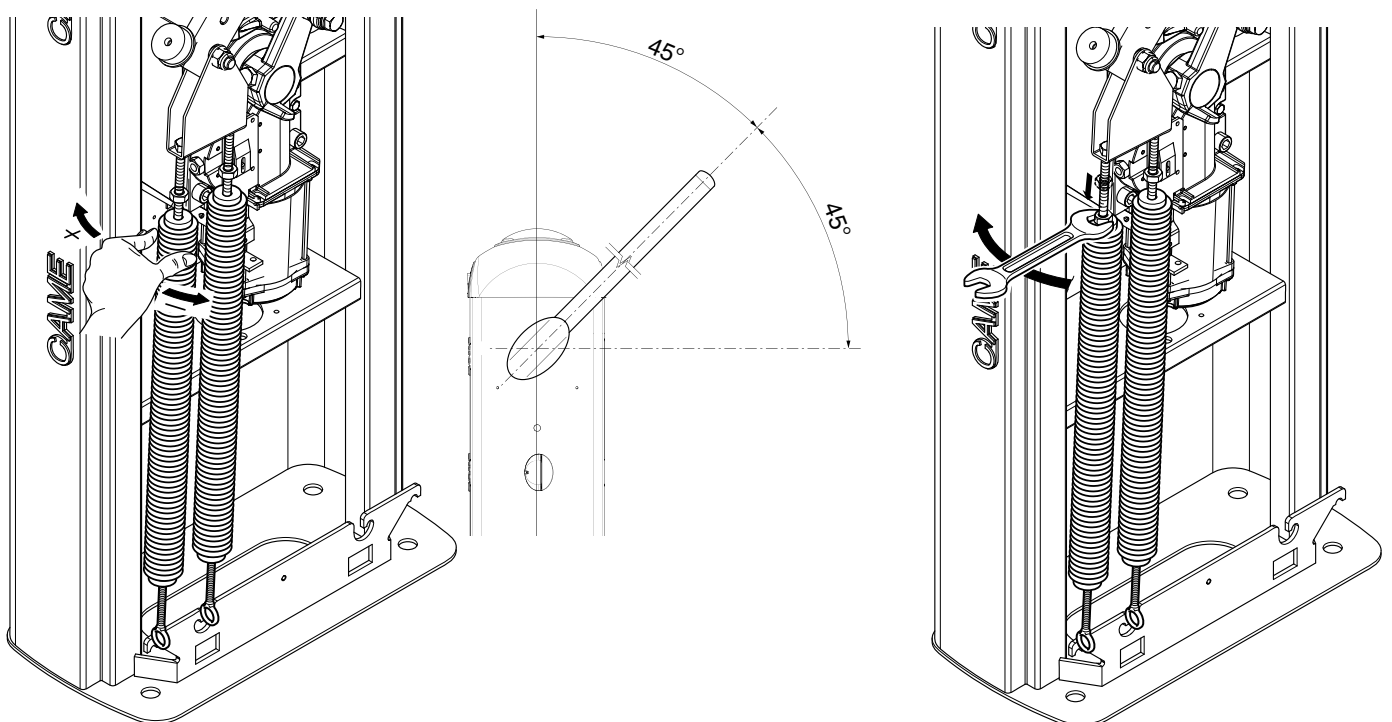


Разблокируйте привод и поверните пружину вручную, чтобы увеличить или уменьшить силу тяги. Стрела должна остановиться под углом в 45°.

Затяните контргайку и заблокируйте привод.

📖 Проверьте правильность работы пружины:

- при вертикальном положении стрелы пружина находится в свободном состоянии;
- при горизонтальном положении стрелы пружина находится в натянутом состоянии.



ЭЛЕКТРИЧЕСКИЕ ПОДКЛЮЧЕНИЯ И ПРОГРАММИРОВАНИЕ

⚠ Внимание! Перед началом работ по эксплуатации, ремонту, настройке и регулировке блока управления отключите сетевое электропитание и/или отсоедините аккумуляторы.

Электропитание блока и устройств управления: $\sim/\approx 24$ В.

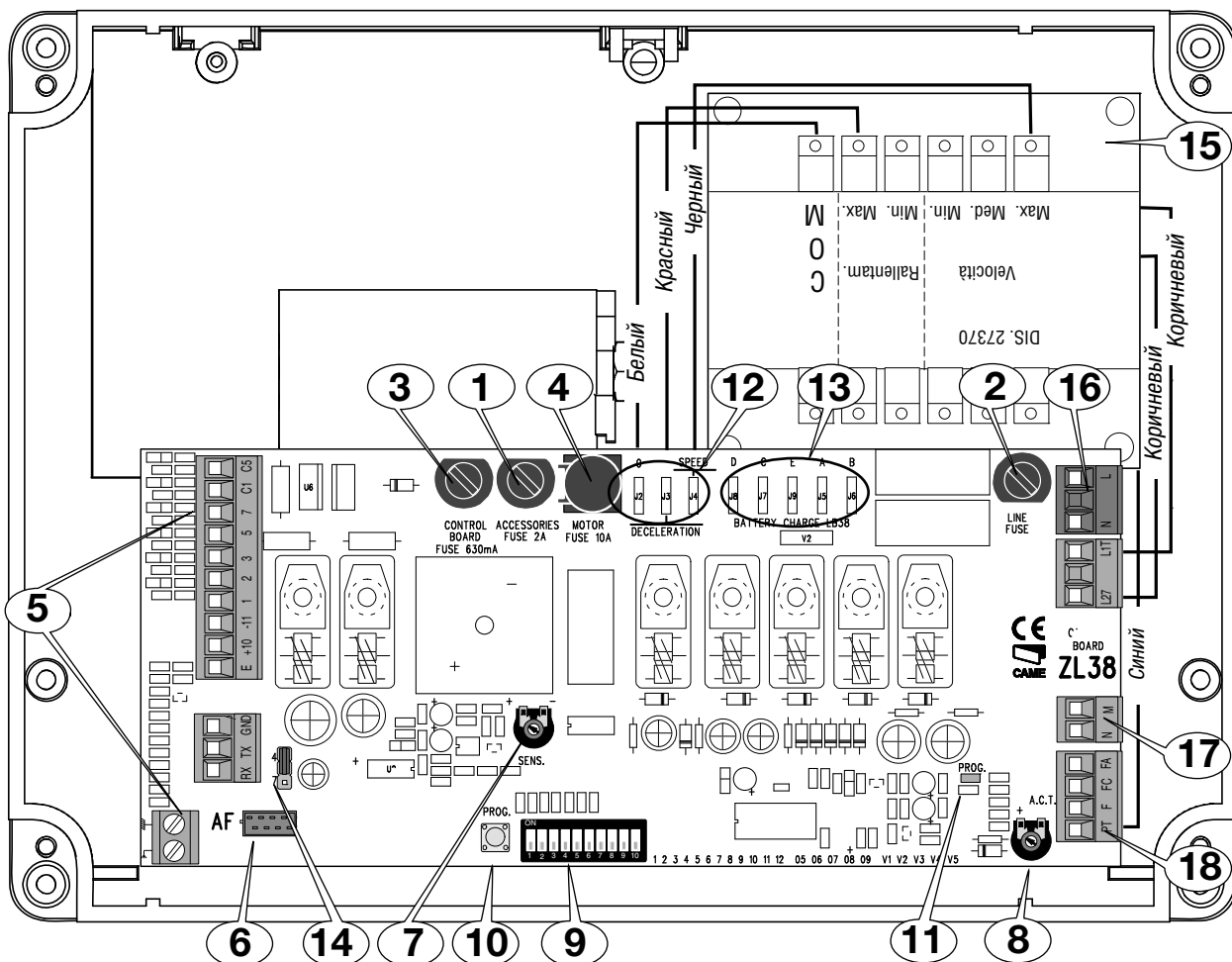
Для установки функций используются DIP-переключатели и регулировки с помощью триммеров.

Все подключения защищены плавкими предохранителями.

ТАБЛИЦА ПРЕДОХРАНИТЕЛЕЙ	ZL38
LINE - Входной	3,15 A
C.BOARD - Плата	630 mA
MOTOR - Привод	10 A
ACCESSORIES - Аксессуары	2 A

Основные компоненты

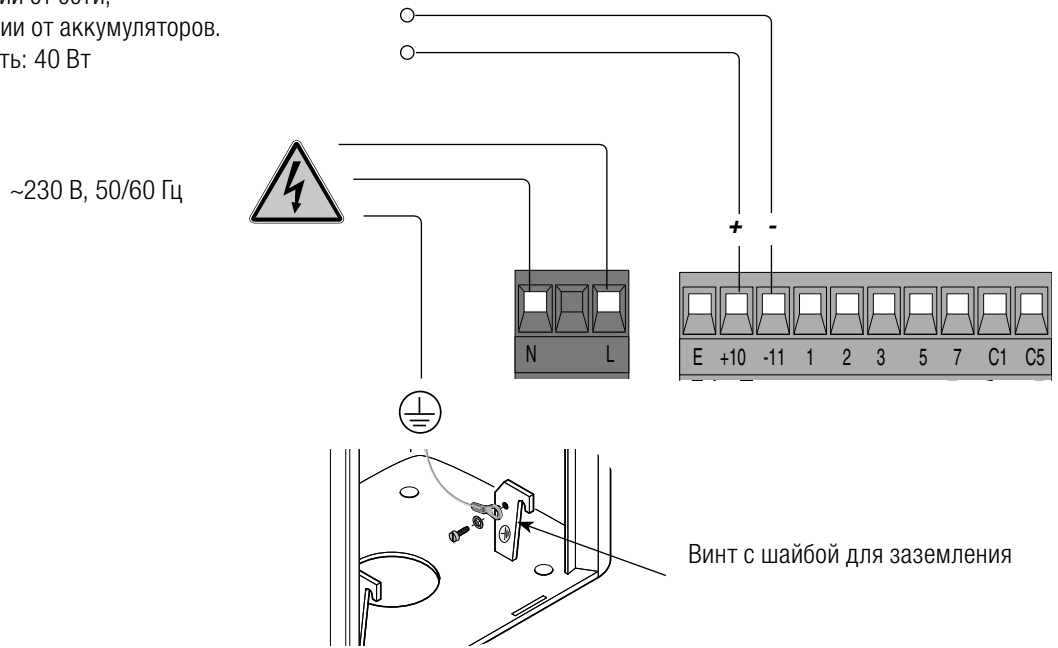
1. Предохранитель аксессуаров
2. Входной предохранитель
3. Предохранитель платы
4. Предохранитель мотора
5. Контакты подключения устройств управления и безопасности
6. Разъем для платы радиоприемника AF
7. Регулировка SENS
8. Регулировка TCA
9. МИКРОПЕРЕКЛЮЧАТЕЛЬ
10. Кнопка программирования
11. Светодиодный индикатор программирования
12. Разъемы для регулировки скорости и замедления
13. Разъемы подключения платы аварийного питания (LB38)
14. Перемычка выбора типа управления
15. Трансформатор
16. Колодка электропитания
17. Контакты подключения привода
18. Контакты подключения концевых выключателей



Электропитание

Электропитание аксессуаров:

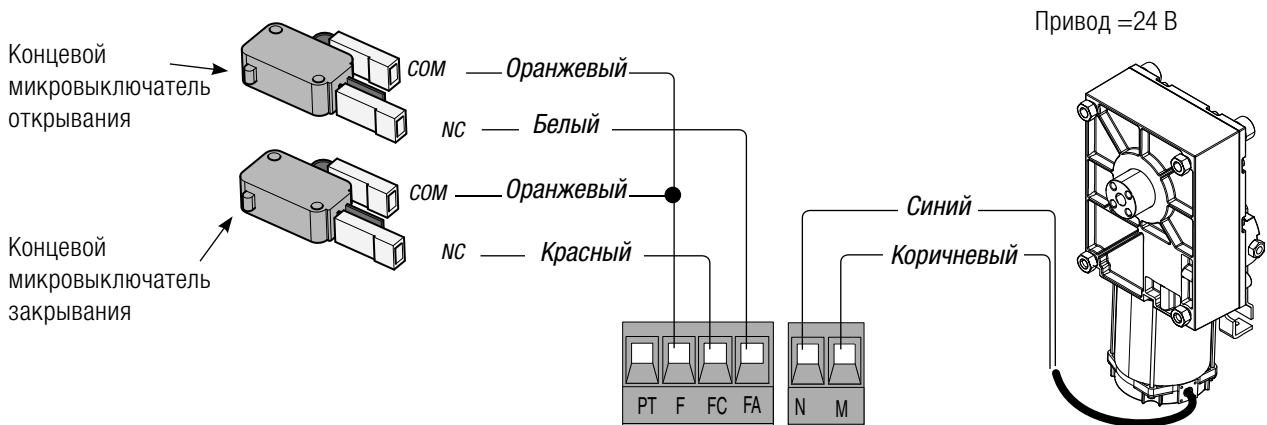
- ~24 В при электропитании от сети;
 - =24 В при электропитании от аккумуляторов.
- Макс. суммарная мощность: 40 Вт



Заводские подключения

Привод уже подключен.

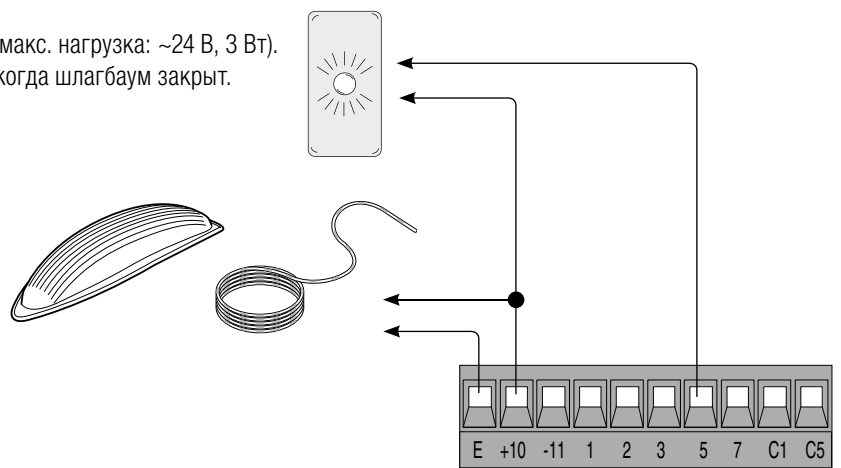
В случае правосторонней установки шлагбаума следуйте инструкциям, содержащимся в параграфе "ПОДГОТОВКА ШЛАГБАУМА".



Устройства сигнализации

Лампа-индикатор открытого положения шлагбаума (макс. нагрузка: ~24 В, 3 Вт).
Указывает на то, что стрела поднята; выключается, когда шлагбаум закрыт.

Сигнальная лампа и/или дюралайт (макс. нагрузка контакта: 24 В, 32 Вт)
Сигнальная лампа мигает во время открывания и закрывания шлагбаума.



Устройства управления

Кнопка "СТОП" (Н.З. контакты). Данная кнопка позволяет остановить движение стрелы с последующим исключением цикла автоматического закрывания. Чтобы створка возобновила движение, необходимо нажать соответствующую кнопку управления или брелока-передатчика.

Если функция не используется, установите dip-переключатель 9 в положение ON.

Внимание: в режиме ПРИСУТСТВИЕ ОПЕРАТОРА необходимо обязательно подключить устройство управления к контактам 2-3.

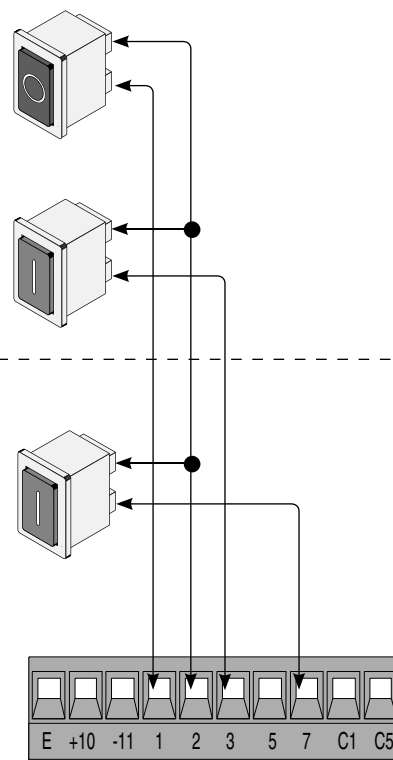
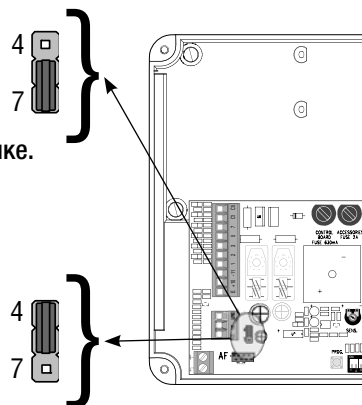
Функция "ТОЛЬКО ОТКРЫТЬ" или "ОТКРЫТЬ-ЗАКРЫТЬ-ИЗМЕНИТЬ НАПРАВЛЕНИЕ" (пошаговый режим) с помощью устройства управления (Н.О. контакты), см DIP 2.

Установите перемычку так, как показано на рисунке.

Функция "ТОЛЬКО ЗАКРЫТЬ" с помощью устройства управления (Н.О. контакты).

Внимание: в режиме ПРИСУТСТВИЕ ОПЕРАТОРА необходимо обязательно подключить устройство управления к контактам 2-4.

Установите перемычку так, как показано на рисунке.



Устройства безопасности

Выполните конфигурацию контактов C1 и/или C5 (Н.З.), вход для подключения устройств безопасности, например, фотоэлементов.

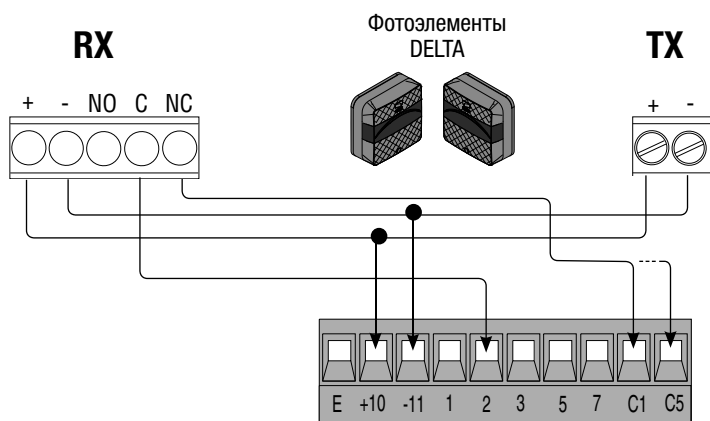
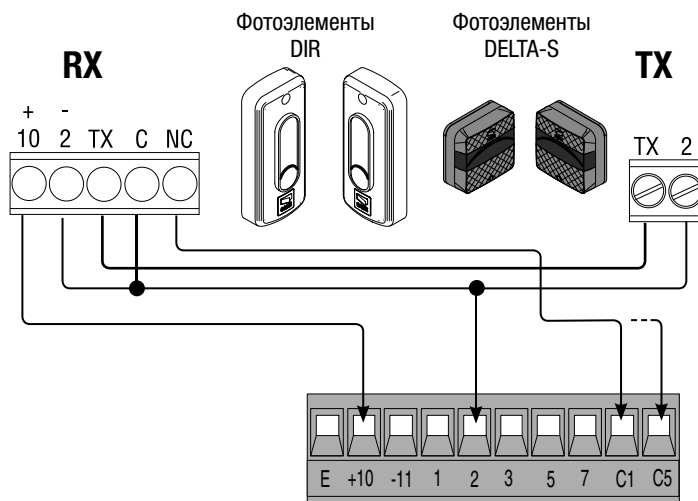
C1: "Открытие в режиме закрывания".

Размыкание контакта во время закрывания шлагбаума приводит к изменению направления движения на противоположное, вплоть до полного открывания.

Если функция не используется, замкните накоротко контакт 2-C1.

C5: "Немедленное закрывание". Автоматическое закрывание стрелы после проезда транспортного средства через зону действия устройств безопасности.

Если функция не используется, установите DIP-переключатель 8 в положение ON.



Регулировка конечных положений

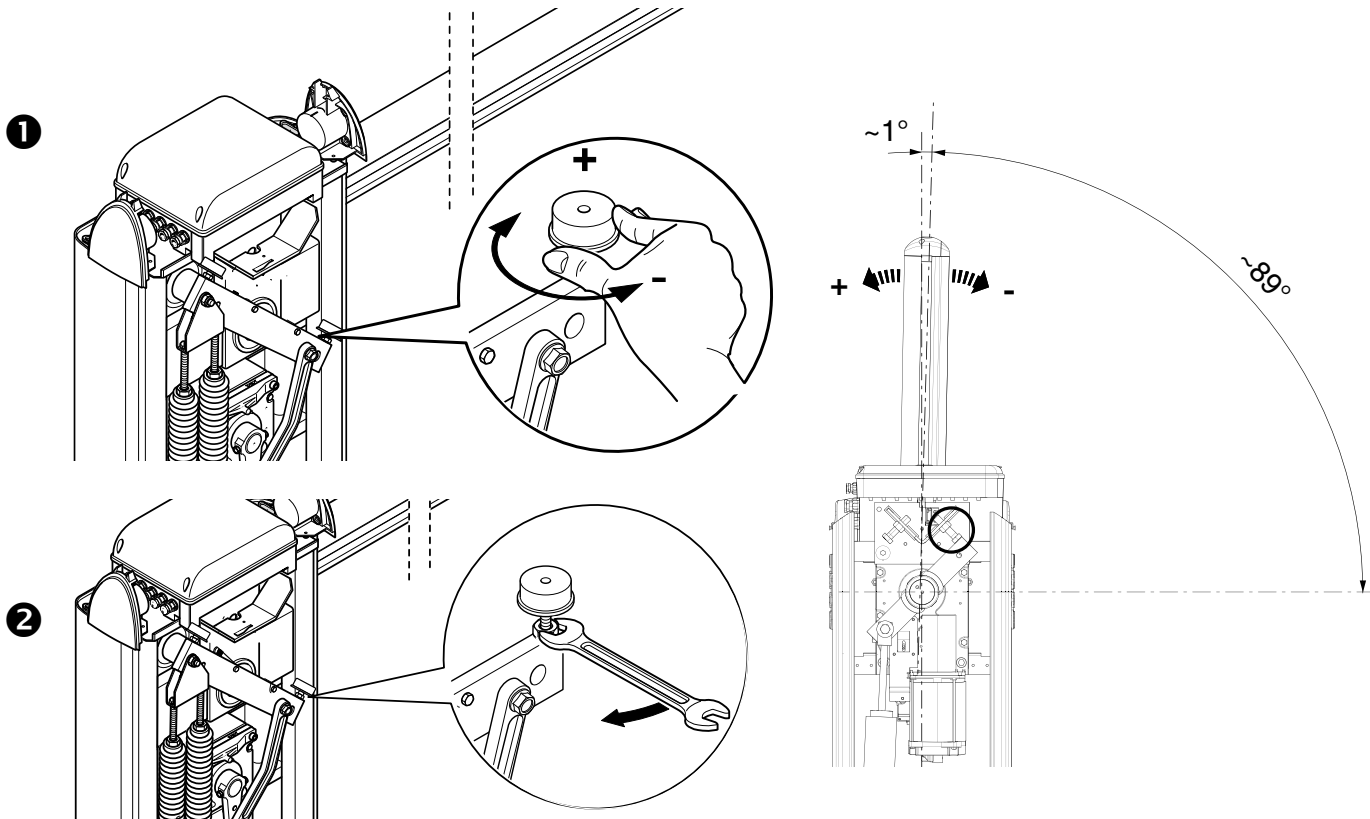
Закройте дверцу на ключ и подайте электропитание. Включив шлагбаум, убедитесь, что стрела располагается горизонтально в закрытом (опущенном) положении и под углом 89° в открытом.

△ Все действия по открыванию и закрыванию стрелы должны выполняться при закрытой смотровой дверце!

Для корректировки вертикального положения стрелы:

- опустите стрелу;
- откройте дверцу тумбы;
- поверните механический упор открывания по часовой стрелке для увеличения хода стрелы или против часовой стрелки для его уменьшения ❶.

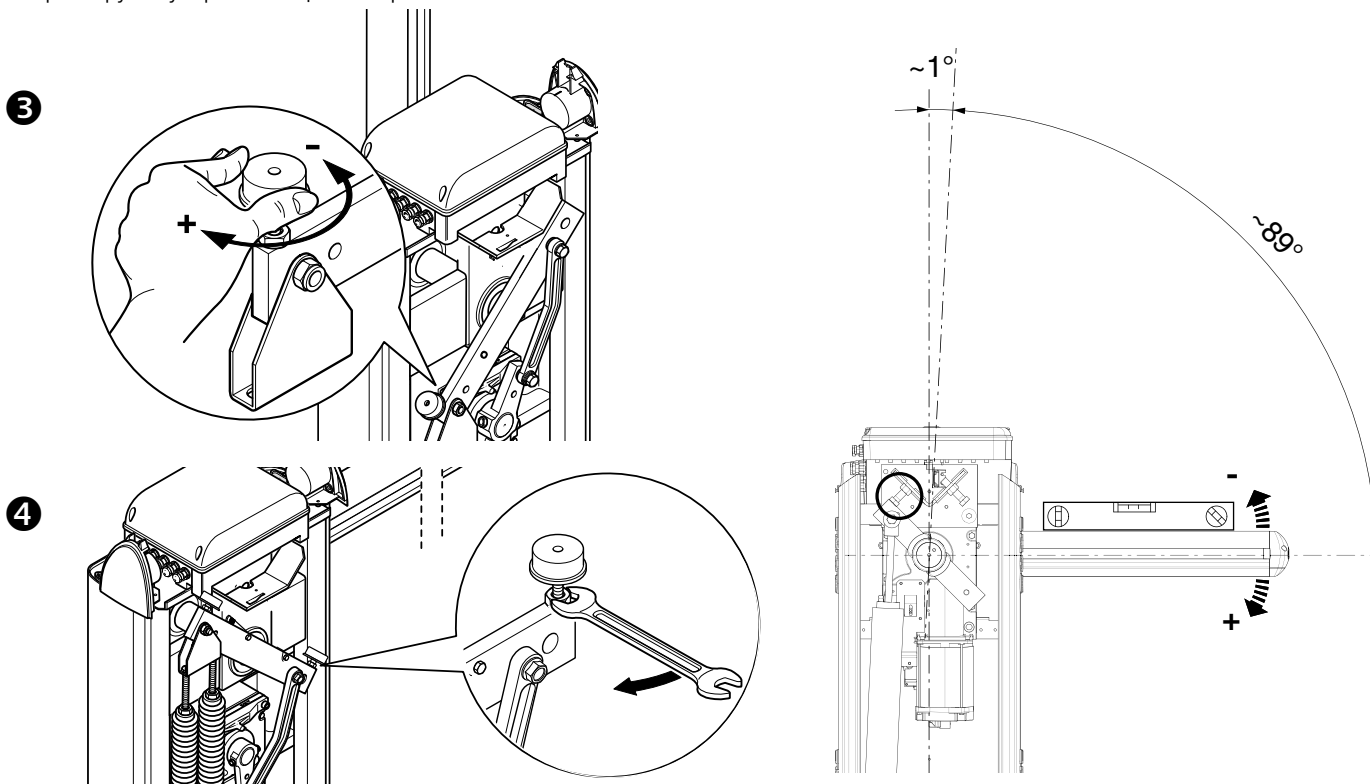
Зафиксируйте упор с помощью контргайки ❷.



Для корректировки горизонтального положения стрелы:

- поднимите стрелу;
- поверните механический упор закрывания по часовой стрелке для увеличения хода стрелы или против часовой стрелки для его уменьшения ❸.

Зафиксируйте упор с помощью контргайки ❹.



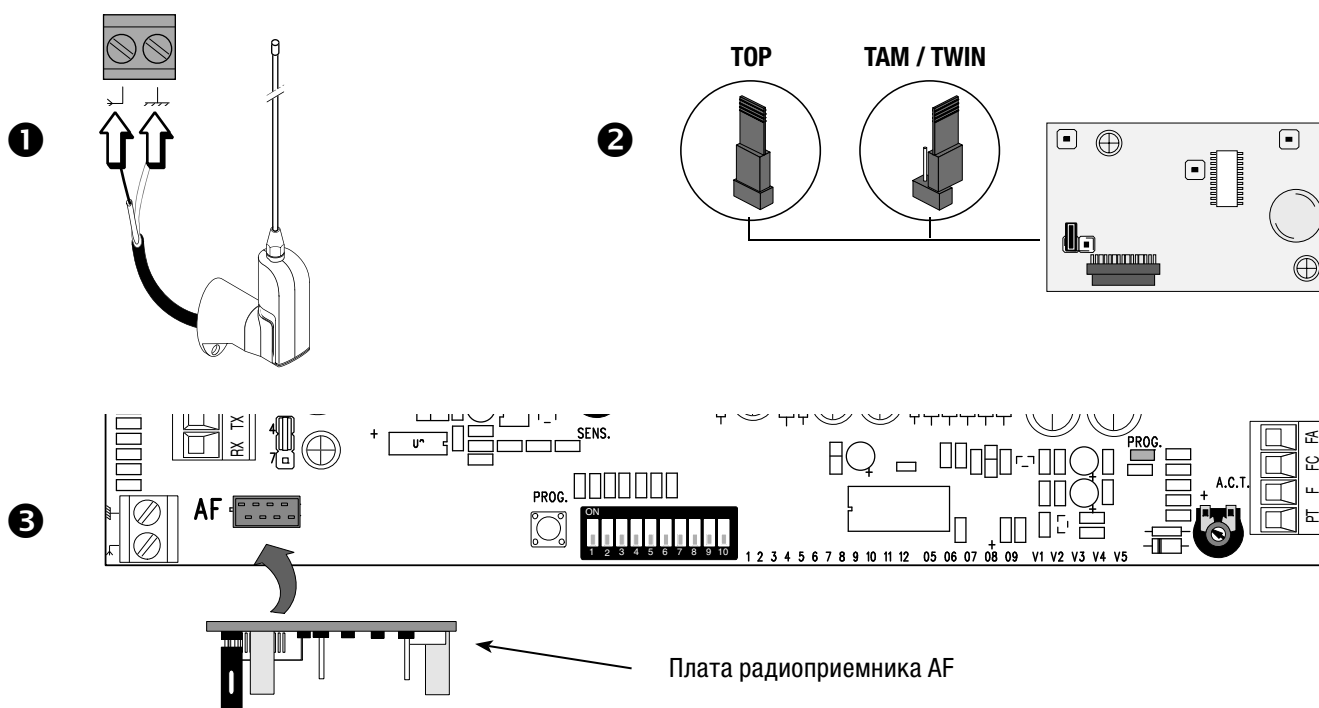
Активация радиуправления

Подключите антенну кабелем RG58 к соответствующим контактам. ❶

При использовании передатчиков серий TOP, TAM и TWIN с частотой 433,92 МГц установите перемычку платы AF, как показано на рисунке ❷.

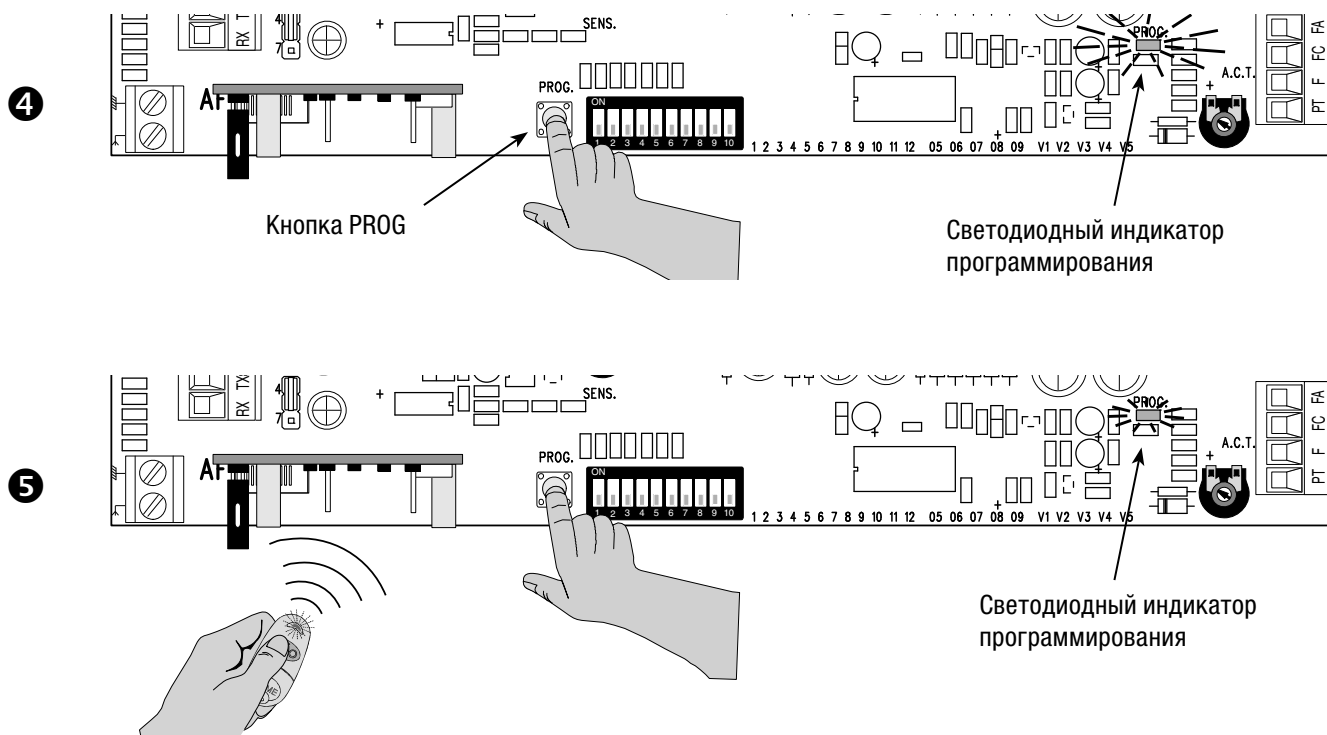
Вставьте плату AF в разъем блока управления ❸.

⚠ **ОБЯЗАТЕЛЬНО ОТКЛЮЧИТЕ ЭЛЕКТРОПИТАНИЕ** и отсоедините аккумуляторы, прежде чем вставить в разъем плату (AF).

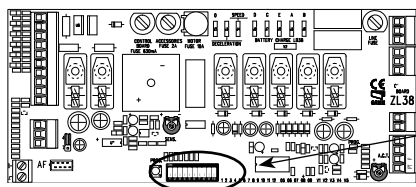


Нажмите и удерживайте в нажатом положении кнопку PROG на блоке управления. Светодиодный индикатор мигает ❹.

Нажмите на кнопку программируемого передатчика. Если светодиодный индикатор горит ровным светом, программирование выполнено успешно ❺.



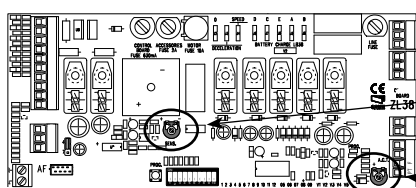
Программирование функций и режимов работы



МИКРОПЕРЕКЛЮЧАТЕЛЬ Описание функций и режимов работы

1 ON	АВТОМАТИЧЕСКОЕ ЗАКРЫВАНИЕ (1 OFF — выкл.)
2 ON	ТОЛЬКО ОТКРЫТЬ кнопкой, подключенной к 2-7, и/или брелоком-передатчиком (при установленной плате AF)
2 OFF	ОТКРЫТЬ-ЗАКРЫТЬ-ИЗМЕНИТЬ НАПРАВЛЕНИЕ кнопкой, подключенной к 2-7, и/или брелоком-передатчиком (при установленной плате AF)
3 ON	Напряжение 24 В на выходе контактов 10-Е во время движения и при закрытом шлагбауме.
3 OFF	Напряжение 24 В на выходе контактов 10-Е во время движения стрелы.
4 ON	ПРИСУТСТВИЕ ОПЕРАТОРА (4 OFF — выкл.)
5 ON	ПРЕДВАРИТЕЛЬНОЕ ВКЛЮЧЕНИЕ СИГНАЛЬНОЙ ЛАМПЫ при открывании и закрывании (длительность предварительного включения: 5 секунд) (5 OFF - отключена)
6 ON	ОБНАРУЖЕНИЕ ПРЕПЯТСТВИЯ при остановленном двигателе (6 OFF - отключена)
7 ON	ВЕДОМЫЙ (SLAVE), управляемый двигатель (7 OFF - отключена)
8 OFF	НЕМЕДЛЕННОЕ ЗАКРЫВАНИЕ шлагбаума (8 OFF — откл.)
9 OFF	СТОП (9 OFF — откл.)
10 ON	ТОРМОЗЯЩЕЕ ДЕЙСТВИЕ стрелы при закрывании (10 OFF - отключена)

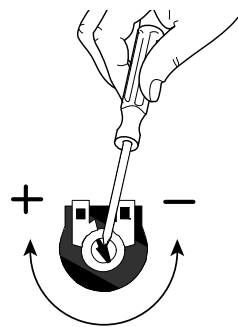
Регулировки



SENS.



A.C.T.



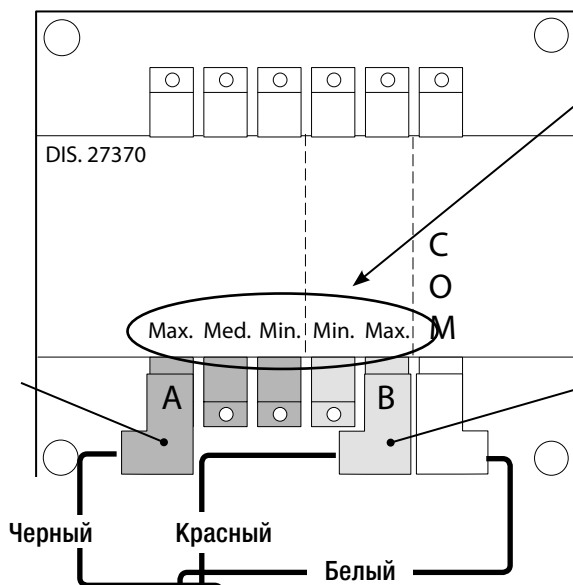
Регулировка Описание функций и режимов работы

SENS **Чувствительность**
Регулирует чувствительность токовой системы обнаружения препятствий во время движения ворот. Диапазон регулировки: минимальная чувствительность (-) или максимальная чувствительность (+).

A.C.T. **Время автоматического закрывания**
Регулирует время ожидания шлагбаума в открытом положении. По истечении заданного времени происходит автоматическое закрывание. Время ожидания может составлять от 1 до 120 секунд.

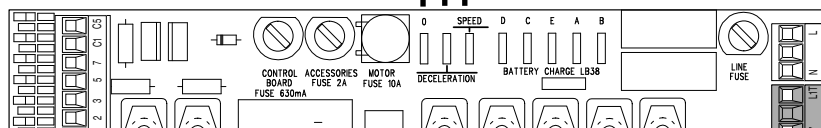
Regolazione della velocità

Для регулировки скорости движения переместите фастон **A** в положение "Min.", "Med." или "Max".



Min. = минимальное значение
Med. = среднее значение
Max. = максимальное значение
COM = общий

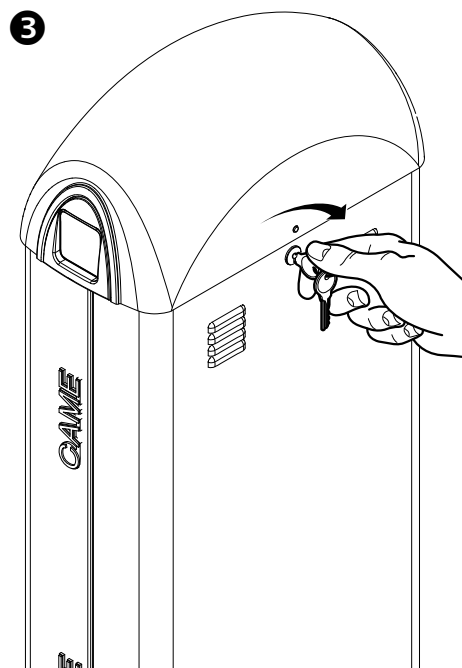
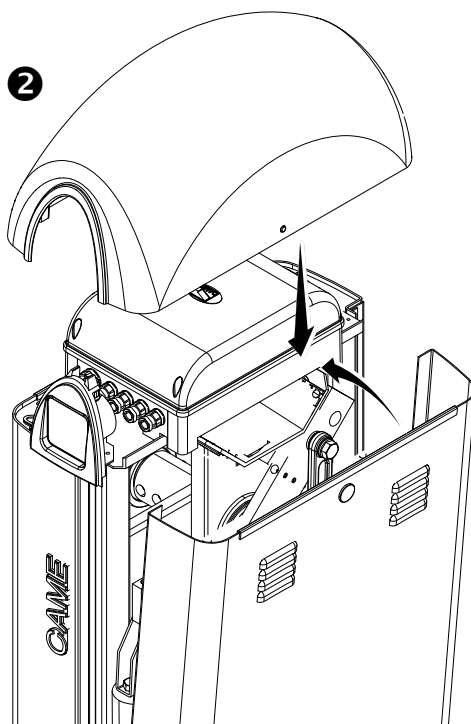
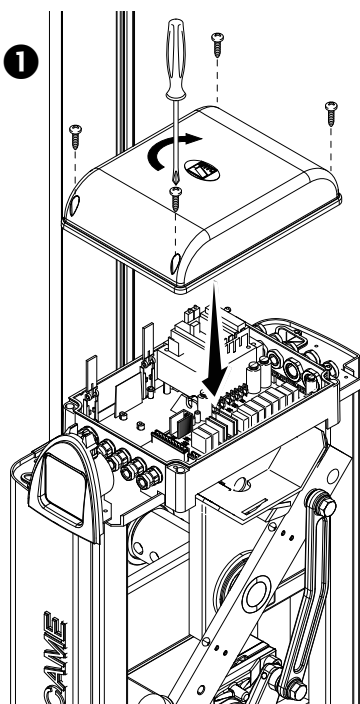
Для регулировки скорости замедления переместите фастон **B** в положение "Min.", "Med." или "Max".



ЗАКЛЮЧИТЕЛЬНЫЕ РАБОТЫ

После выполнения всех электрических подключений и подготовки системы к работе установите крышку блока управления и прикрепите ее прилагаемыми винтами **1**.

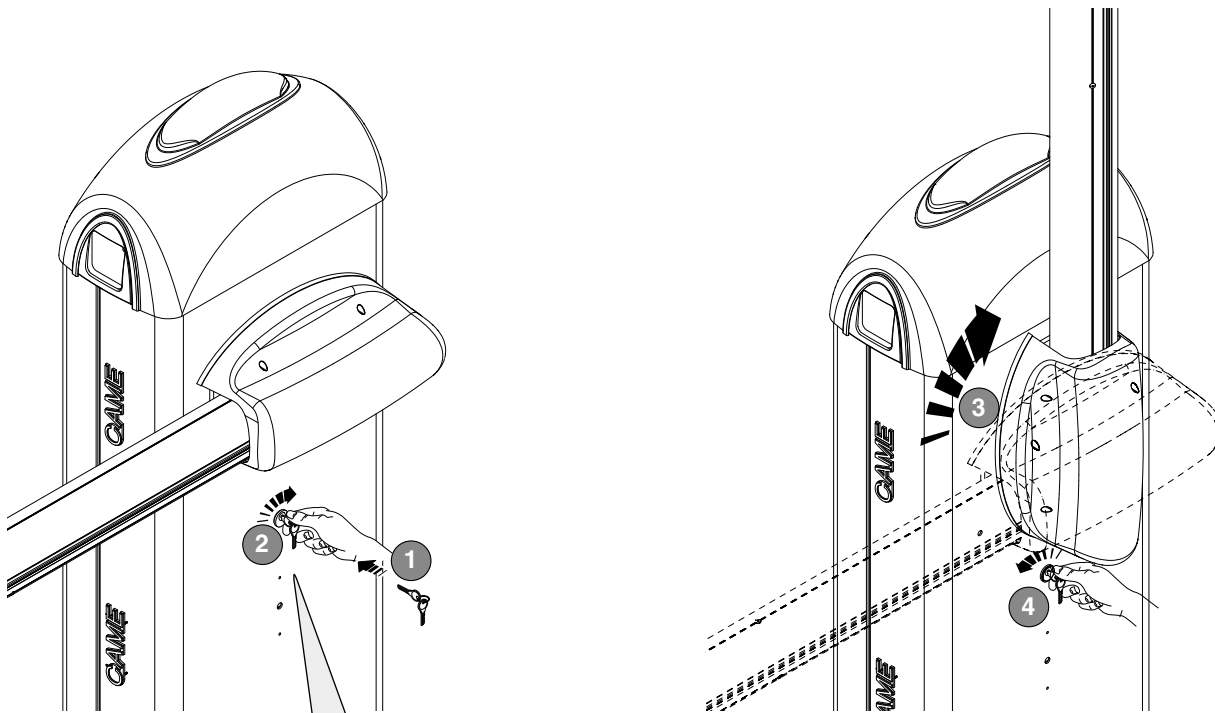
Установите обратно дверцу и верхнюю крышку **2**. Закройте дверцу ключом на замок **3**.



РАЗБЛОКИРОВКА ШЛАГБАУМА

⚠ Перед выполнением операции обесточьте систему.

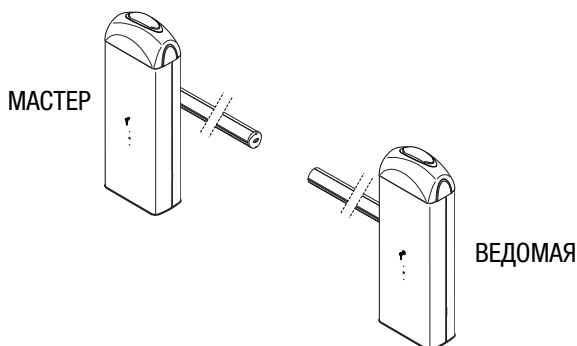
Вставьте в замок ключ и поверните его по часовой стрелке. Поднимите стрелу вручную и заблокируйте ее снова, повернув ключ против часовой стрелки.



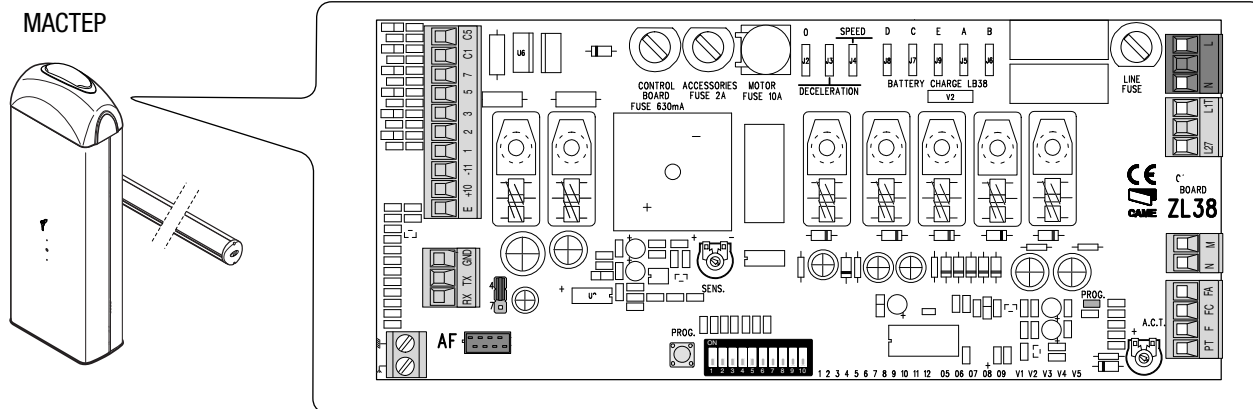
⚠ **ВНИМАНИЕ!** Процедура разблокировки может представлять собой опасность для пользователя в том случае, если по какой-либо причине стрела была плохо прикреплена к основанию во время монтажных работ, если она нестабильна или сломана в результате аварии и т.д. В этом случае натянутые пружины больше не гарантируют нужной балансировки! Следовательно, они могут привести к резкому вращению кронштейна крепления стрелы и/или самой стрелы.

ПОДКЛЮЧЕНИЕ ШЛАГБАУМОВ ДЛЯ СИНХРОННОЙ РАБОТЫ С ЦЕНТРАЛИЗОВАННЫМ УПРАВЛЕНИЕМ

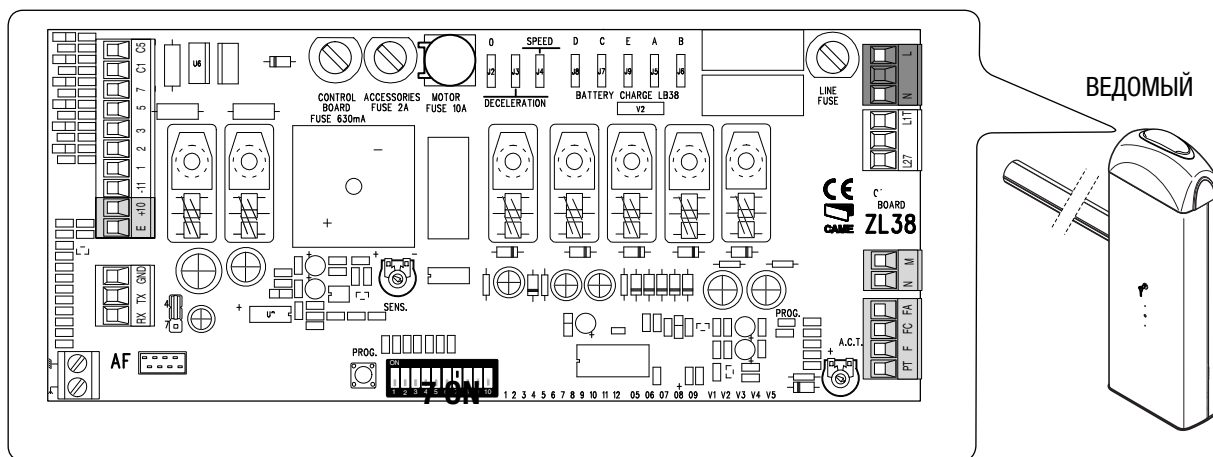
Определите, какой шлагбаум будет **Master**, а какой **Slave**.



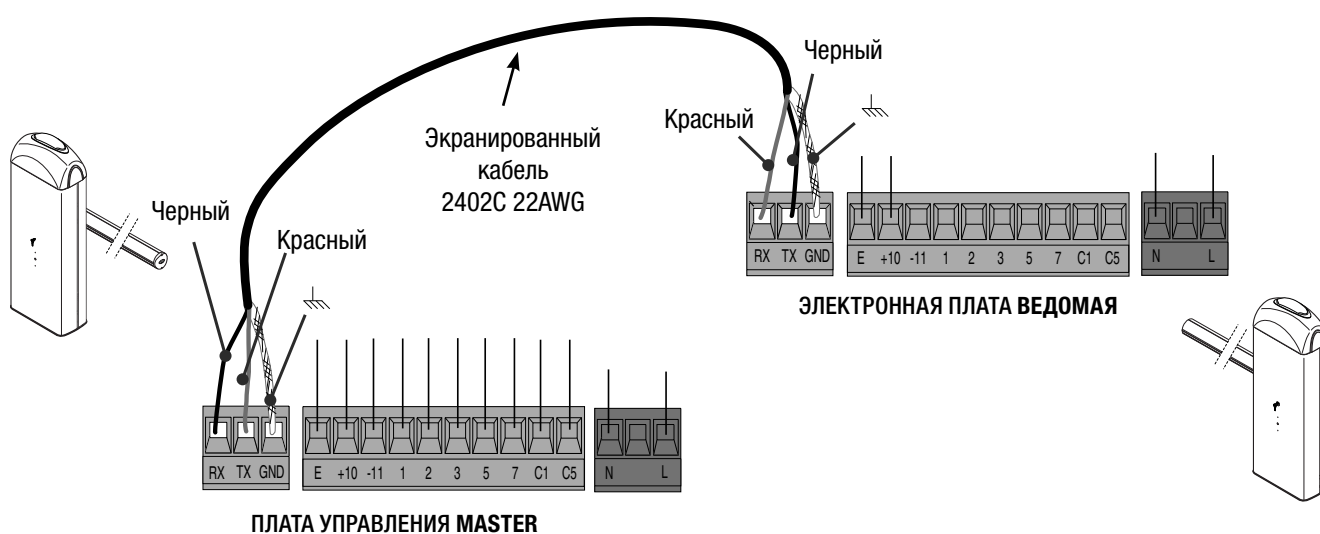
На плате управления ВЕДУЩЕГО шлагбаума выполните электрические подключения, активацию радиоуправления, программирование функций и регулировку.



На ВЕДОМОМ блоке управления подключите электропитание к контактам L-N, сигнальную лампу к 10-E; установите DIP 7 в положение ON и отрегулируйте скорость движения и замедления, как показано на блоке управления ВЕДУЩЕГО шлагбаума.



Подключите блоки управления так, как показано на рисунке, используя контакты RX-TX-GND.



УСТРАНЕНИЕ НЕИСПРАВНОСТЕЙ

НЕИСПРАВНОСТЬ	ССЫЛКИ	СПОСОБ УСТРАНЕНИЯ
Стрела не двигается.	1-2-3-4-6-8-18	1 - Закройте дверцу ключом на замок.
Шлагбаум только открывается.	4-7-10	2 - Отключите режим "ПРИСУТСТВИЕ ОПЕРАТОРА".
Шлагбаум только закрывается.	4-7-9	3 - Проверьте электропитание и предохранители.
Не работает автоматическое закрывание шлагбаума.	11-12-13	4 - Н.З. контакты разомкнуты.
Шлагбаум не работает от брелока-передатчика.	2-14-16	6 - Отключите режим "ведущий-ведомый".
Стрела меняет направление движения на противоположное.	7-18	7 - Проверьте балансировку стрелы и натяжение пружин.
Работает только один брелок-передатчик.	22	8 - Отключите режим "ОБНАРУЖЕНИЕ ПРЕПЯТСТВИЯ".
Фотоэлементы не работают.	12-23-24	9 - Проверьте концевой выключатель открывания.
Светодиодный индикатор начинает быстро мигать.	4	10 - Проверьте концевой выключатель закрывания.
Светодиодный индикатор горит ровным светом.	13	11 - Активируйте функцию "АВТОМАТИЧЕСКОЕ ЗАКРЫВАНИЕ".
Стрела не достигает крайнего положения.	7	12 - Проверьте правильность направления движения.
Не удается сбалансировать стрелу.	7-15	13 - Проверьте устройства управления.
Не срабатывает замедление стрелы шлагбаума.	7-15	14 - Замените плату АФ.
Шлагбаум не работает от аккумуляторов аварийного питания.	8-25-26	15 - Проверьте соотношение "длина стрелы/используемые аксессуары".
Шлагбаум начинает движение слишком медленно.	7	16 - Произведите повторное запоминание радиокода
		18 - Отрегулируйте чувствительность.
		22 - Установите (или размножьте) тот же код на других брелоках-передатчиках.
		23 - Активируйте фотоэлементы.
		24 - Подключите фотоэлементы последовательно, а не параллельно.
		25 - Проверьте батарейки.
		26 - Соблюдайте полярность электропитания фотоэлементов.

Внеплановое техническое обслуживание и ремонт

△ Эта таблица необходима для записи внеплановых работ по обслуживанию и ремонту оборудования, выполненных специализированными предприятиями.

📖 Ремонт оборудования должен осуществляться квалифицированными специалистами.

Бланк регистрации работ по внеплановому техническому обслуживанию

Место печати	Компания
	Дата проведения работ
	Подпись установщика
	Подпись заказчика
Выполненные работы _____ _____	

Место печати	Компания
	Дата проведения работ
	Подпись установщика
	Подпись заказчика
Выполненные работы _____ _____	

Место печати	Компания
	Дата проведения работ
	Подпись установщика
	Подпись заказчика
Выполненные работы _____ _____	

УТИЛИЗАЦИЯ

👉 CAME S.p.A. имеет сертификат системы защиты окружающей среды UNI EN ISO 14001, гарантирующий экологическую безопасность на ее заводах. Мы просим, чтобы вы продолжали защищать окружающую среду. CAME считает одним из фундаментальных пунктов стратегии рыночных отношений выполнение этих кратких руководящих принципов:

♻️ УТИЛИЗАЦИЯ УПАКОВКИ

Упаковочные компоненты (картон, пластмасса и т. д.) — твердые отходы, утилизируемые без каких-либо специфических трудностей. Необходимо просто разделить их так, чтобы они могли быть переработаны. Утилизацию необходимо проводить в соответствии с действующим законодательством местности, в которой производилась эксплуатация изделия.

НЕ ЗАГРЯЗНЯЙТЕ ОКРУЖАЮЩУЮ СРЕДУ!

♻️ УТИЛИЗАЦИЯ ИЗДЕЛИЯ

Наши продукты изготовлены с использованием различных материалов. Большая их часть (алюминий, пластмасса, сталь, электрические кабели) ассимилируется как городские твердые отходы. Они могут быть переработаны специализированными компаниями.

Другие компоненты (электронные платы, батарейки брелоков-передатчиков и т.д.), напротив, могут содержать загрязняющие вещества. Они должны передаваться компаниям, имеющим лицензию на их переработку. Утилизацию необходимо проводить в соответствии с действующим законодательством местности, в которой производилась эксплуатация изделия.

НЕ ЗАГРЯЗНЯЙТЕ ОКРУЖАЮЩУЮ СРЕДУ!

Нормы и стандарты

Изделие соответствует требованиям действующих нормативов.



CAME.COM

CAME S.P.A.

Via Martiri Della Libertà, 15
31030 Dosson di Casier - Treviso - Italy
tel. (+39) 0422 4940 - fax. (+39) 0422 4941